

Аспірація FM300FE



ІНСТРУКЦІЯ З ЕКСПЛУАТАЦІЇ ТА ОБСЛУГОВУВАННЯ

ЗМІСТ

1 ЗАГАЛЬНІ ПОЛОЖЕННЯ	1
2 ВСТАНОВЛЕННЯ	3
3 ВИКОРИСТАННЯ.....	6
4 ОБСЛУГОВУВАННЯ.....	6

1.1 УМОВНІ ПОЗНАЧЕННЯ

Перед початком роботи з вашою пильною машиною уважно прочитайте цю інструкцію з експлуатації, щоб ви ознайомилися з машиною та її використанням і де її використовувати не можна. Зберігайте цей посібник у надійному місці. Не недооцінюйте символи «НЕБЕЗПЕКА» та «ОБЕРЕЖНО» в цьому посібнику. Усім небезпечним операціям передують символи та примітки, щоб надати повідомлення про безпеку та привернути увагу користувачів до небезпеки. Використані три символи та відповідні формулювання:



УВАГА: високий ризик, може завдати серйозної шкоди.



УВАГА: можливе пошкодження об'єкту.



ПРИМІТКА: примітки, яким передує цей символ, мають технічний характер і спрощують використання.

1.2 БЕЗПЕКА ТА ПРАВИЛА

Машину розроблено та виготовлено відповідно до чинних директив Європейського Союзу: ЕЕС 98/37 - ЕЕС 73/23 - ЕЕС 89/336.

Декларація відповідності CE, що додається, разом із знаком CE на продукті, по суті, складають і є невід'ємною частиною машини: обидва гарантують відповідність продукту вищезазначеним Директивам безпеки.

1.3 СТАНДАРТНІ ПРОЦЕДУРИ БЕЗПЕКИ

- Не використовуйте машину в дуже вологих місцях або в присутності легкозаймистих рідин або газів.
- Не використовуйте машину на відкритому повітрі за несприятливих погодних або навколишніх умов (вибухонебезпечне середовище, буря чи дощ).
- Одягайте відповідний одяг: не носіть одяг із вільними рукавами або предмети, такі як шарфи, ланцюжки чи браслети, які можуть зачепитися за рухомі частини машини.
- Завжди використовуйте засоби індивідуального захисту: стандартні окуляри для запобігання нещасним випадкам, добре підгані рукавички, навушки або беруші та головний убір, щоб прикрити волосся, якщо це необхідно.
- Обережно поводьтеся з кабелем живлення: не використовуйте його, щоб піднімати машину або витягувати вилку з розетки. Тримайте його подалі від ріжучих країв, жирних плям і високих температур.
- У разі потреби використовуйте лише дозволені подовжувачі кабелю живлення.
- Будь-які подовжувачі кабелю живлення мають бути схвалені за типом і відповідати стандартам безпеки.
- Уникайте користування машиною, якщо ваш психофізичний стан нестабільний, або перебуваєте під впливом алкоголю чи седативних засобів.

1 ЗНАЙОМСТВО З ВИКОРИСТАННЯМ

Перед використанням аспірації уважно прочитайте цю інструкцію з експлуатації, щоб ознайомитися з машиною та рекомендованим використанням. Не втрачайте цей посібник, оскільки він є важливою частиною самої машини. Ми рекомендуємо вам завжди звертатися до нього, щоб використовувати машину оптимальним і безпечним способом. Завжди тримайте посібник із машиною під рукою, щоб у разі потреби з ним можна було ознайомитися. Використовуйте машину виключно для цілей, зазначених нижче, уважно дотримуйтеся вказівок у посібнику. Заборонено втручатися в неї чи використовувати її неналежним чином.

1.4 ДОДАТКОВІ ПРАВИЛА БЕЗПЕКИ



УВАГА:

Завжди дотримуйтеся стандартних запобіжних заходів під час використання всмоктуючих вентиляторів у цеху. Щоб зменшити ризик отримання травми, електричного розряду або спалаху пожежі, чітко дотримуйтеся правил безпеки, наведених нижче.

1. Прочитайте та повністю зрозумійте всю надану інформацію перед використанням всмоктувального вентилятора.
2. Від'єднуйте всмоктувальний вентилятор, коли він не використовується, перед його ремонтом, під час заміни пакетів або під час чищення.

УВАГА:

3. **Щоб зменшити ризик електричного розряду, не піддавайте всмоктувальний вентилятор дії дощу та не використовуйте його у вологих місцях. Використовуйте його тільки для збору сухого сміття.**



4. **ВІДПОВІДНІСТЬ** усім європейським стандартам безпеки електроустановок.
- Усі електричні підключення та електропроводку мають виконувати кваліфіковані спеціалісти.
5. НЕ використовуйте всмоктувальний вентилятор для всмоктування легкозаймистих рідин або горючих матеріалів. Ніколи не використовуйте всмоктувальний вентилятор поблизу легкозаймистих рідин або горючих матеріалів.
6. Використовуйте всмоктувальний вентилятор лише для всмоктування деревної стружки або тирси. Не використовуйте всмоктувальний вентилятор для всмоктування металевих частин або пилу.
7. Не використовуйте всмоктувальний вентилятор для розсіювання парів або диму. Ніколи не всмоктуйте нічого гарячого або горючого, наприклад сигарети, гарячий попіл тощо.
Використовуйте всмоктувальний вентилятор лише відповідно до інструкцій, наданих у посібнику.
8. Використовуйте лише аксесуари, рекомендовані виробником.
9. Не торкайтеся розетки або всмоктувального вентилятора мокрими руками.
10. Негайно замініть усі пошкоджені кабелі. Не використовуйте пошкоджену розетку або кабель. Якщо всмоктувальний вентилятор не працює ефективно, або якщо він пошкоджений, або якщо на нього потрапила вода, негайно відправте його в сервісний центр для ремонту.
11. Не використовуйте всмоктувальний вентилятор як іграшку. Тримайте дітей подалі від нього під час використання.
12. Не вставляйте пальці чи інші предмети у вхідні отвори. Зав'яжіть волосся та тримайте його подалі, а також вільний одяг, пальці та інші частини тіла від отворів і рухомих частин вентилятора.
13. Не використовуйте всмоктувальний вентилятор, якщо фільтр-мішок і мішок для пилу не встановлені та надійно закріплені.

14. РЕГУЛЯРНО ПЕРЕВІРЯЙТЕ фільтрувальний мішок і мішок для пилу, щоб переконаватися, що вони не порвані та не порізані. **НІКОЛИ НЕ ВИКОРИСТОВУЙТЕ** всмоктуючий вентилятор, якщо пакет або трубка пошкоджені.
15. Вентилятор призначений для побутового використання.



ПРИМІТКА:

ЗБЕРЕГАЙТЕ ЦІ ІНСТРУКЦІЙ В ДОСТУПНОСТІ. Часто перечитуйте їх і використовуйте для інструктажу іншого персоналу.

1.5 ПРАВИЛА БЕЗПЕКИ

Обробка може бути небезпечною операцією, якщо не дотримуватись безпечних і відповідних методів. Як і з будь-якою машиною, її використання може стати причиною серйозної небезпеки. Якщо ви користуєтесь машиною обережно та дотримуетесь правил, ризик отримати травму зводиться до мінімуму. Тим не менш, якщо звичайні заходи безпеки не будуть дотримані або якщо вони проігноровані, оператор може отримати серйозні травми. Захисне обладнання, таке як щитки, спеціальні кнопки, самоблокувальні пристрої, захисні окуляри, пілозахисні маски для обличчя та навушники, справді сприяють зниженню ризику отримати травму. Але навіть найкращий захист не захистить вас від браку здорового глузду. Завжди керуйтеся здоровим глуздом і дотримуйтеся заходів обережності в майстерні. Якщо робота здається ризикованою або небезпечною, не намагайтеся її виконати. Спробуйте знайти більш безпечний спосіб впоратися з нею. **НЕ ЗАБУВАЙТЕ:** безпека – відповідальність кожного.



УВАГА:

Недотримання вищезазначених правил може призвести до серйозних травм

1.6 ОПИС МАШИНИ

- A Прямокутна основа
- B Двигун
- C Всмоктувальний колектор з турбіною
- D Барабан для кріплення мішків
- E Два всмоктувальні мішки
- F Напрямні колеса
- G Ручка
- H Опори
- I Гачок для сумки

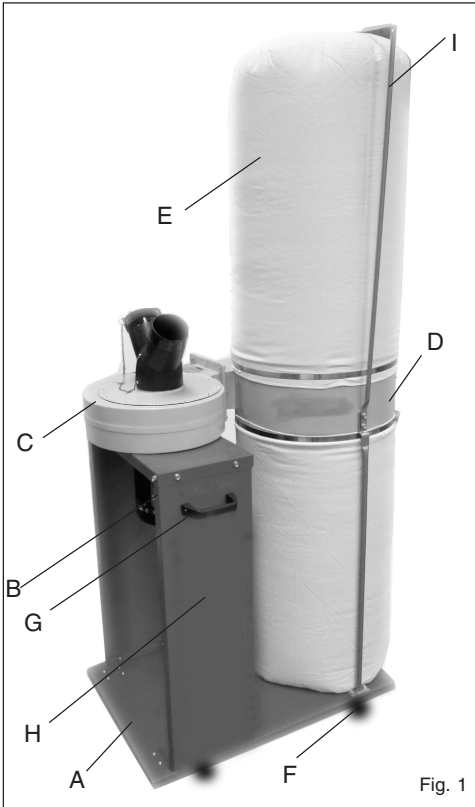


Fig. 1

2 ВСТАНОВЛЕННЯ

2.1 ТЕХНІЧНІ ХАРАКТЕРИСТИКИ

Потужність: 1500 Вт
 Кількість обертів: 2950(50Гц)об./хв.
 Повітряний потік: 2530 (50 Гц) м3/хв.
 Діаметр вентилятора: 300 мм
 Розмір присмоктувальної основи: Ø 100 мм
 Розміри мішка: Ø 500 мм x h 840 мм
 Об'єм мішка: 153 л
 Середній рівень шуму: L_{pm} = 78 дБ(А)
 Вага: 47 кг

2.2 ЗНЯТТЯ УПАКОВКИ

Зніміть коробку, яка використовується для захисту машини під час транспортування. Будьте максимально обережні, щоб не пошкодити упаковку, оскільки вона може знадобитися вам знову, щоб перемістити всмоктувальний вентилятор або зберігати його протягом тривалого часу.



УВАГА:

Не вмикайте всмоктувальний вентилятор, доки він не буде повністю зібраний і не будуть повністю прочитані та зрозумілі всі інструкції з експлуатації.

2.3 МОНТАЖ

Ваш всмоктуючий вентилятор має бути повністю зібраний перед використанням. Інструкцію з експлуатації необхідно прочитати перед використанням машини, щоб добре ознайомитися з нею перед початком роботи.

- Підготуйте різні частини для складання. Встановіть
1. чотири колеса в чотирьох кутах під прямокутну основу, використовуючи гвинти та гайки з відповідними шайбами. Для кожного кута опори колеса ви повинні вставити гвинт через шайбу в основу, а потім у опору кожного колеса. Затягніть гайку за допомогою спеціального ключа та викрутки. Повторіть операцію для інших коліс.



Рис. 2

2. Закріпіть дві чорні бічні стійки та дві опорні тяги барабана до прямокутної основи за допомогою відповідних гвинтів, гаек і шайб (рис. 3).



Рис. 3

3. Закріпіть двигун/капот у зборі двома чорними опорами за допомогою відповідних гвинтів, гайок і шайб (рис. 4).



Рис. 4

4. Вирівняйте вузол двигуна щодо барабана для утримання мішків. Розташуйте прокладку між деталями та зафіксуйте відповідними гвинтами, гайками та шайбами (рис. 5)



Fig. 5

5. Закріпіть двигун/барабан, гачок для мішка та опори за допомогою відповідних гвинтів, гаек і шайб (рис.

6. Протягніть закриваючий ремінь через отвір верхнього мішка для пилу, який має пристрій для кріплення його до гачка. Повісьте сумку на гачок. Помістіть відкритий кінець фільтр-мішка на край барабана. Після цього відрегулюйте закриваючий ремінь так, щоб натягач знаходився в зубцях закриваючої системи. Натисніть на ручку натягача, щоб зафіксувати сумку на місці. Перш ніж зафіксувати натягач, переконайтеся, що закриваючий ремінь знаходиться в горловині колектора.

Розмістіть нижній мішок так само, як і верхній, але з нижньої частини колектора, не підвішуючи його (рис. 7).



Рис. 6



Рис. 7

7. Приєднайте двовихідний колектор до всмоктувального кожуха та встановіть дві ручки на дві чорні бічні стійки.

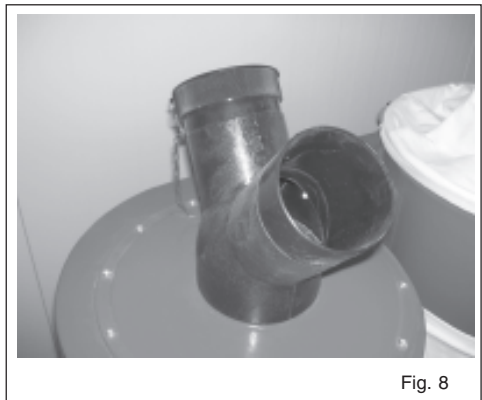


Fig. 8

2.4 ЕЛЕКТРИЧНЕ ПІДКЛЮЧЕННЯ

Перевірте, чи мережа, до якої підключено машину, під'єднана до заземлення, як зазначено в діючих стандартах безпеки, і що розетка знаходиться в хорошому стані.

Користувачеві слід пам'ятати, що магнітотермічний вимикач повинен бути встановлений перед системою живлення, щоб захистити всі провідники від короткого замикання та перевантаження.

Цей захист слід вибирати відповідно до електричних характеристик машини, вказаних на двигуні.



УВАГА:

Не залишайте всмоктувальний вентилятор під дощем і не використовуйте його у вологих місцях.



УВАГА:

Інформація про заземлення: для захисту користувача від можливого електричного розряду цей апарат має бути заземлений.



УВАГА:

Зверніться до кваліфікованого електрика або до персоналу післяпродажного обслуговування, якщо у вас виникли сумніви щодо того, як заземлити машину.

2.5 ПЕРЕМИКАЧ

Перемикач увімкнення/вимкнення розташований збоку від двигуна. Цей всмоктуючий вентилятор оснащений вимикачем збоку живлення. Щоб запустити його, натисніть кнопку ON. Щоб зупинити його, натисніть ВИМК.

3 ВИКОРИСТАННЯ

3.1 ПЕРЕДБАЧЕНІ УМОВИ ВИКОРИСТАННЯ

Цей всмоктуючий вентилятор був розроблений для підключення до гнучкої трубки для всмоктування деревної стружки або тирси. Якщо розмір всмоктувального отвору машини відрізняється, радимо використовувати відповідні адаптери для підключення машини до всмоктувального вентилятора.

Завжди перевіряйте та переконайтеся, що всмоктувальний мішок ідеально закріплений на колекторі закриваючим ремнем. Коли всмоктувальний мішок буде заповнений на $\frac{3}{4}$, спорожніть його, щоб уникнути блокування всмоктувальної системи.

Перш ніж спорожнити мішок, вийміть вилку всмоктуючого вентилятора з розетки та надіньте маску для обличчя та робочі рукавички. Відпустіть ремінь, який закриває нижню сумку, і випорожніть її у відповідному місці. Знову встановіть сумку та знову закрийте ремінь.

4 ОБСЛУГОВУВАННЯ

4.1 СПОСТЕРЕЖЕННЯ

Перед виконанням будь-якого типу технічного обслуговування переконайтеся, що обладнання відключено від джерела живлення, щоб уникнути будь-яких нещасних випадків. Технічне обслуговування вищезазначеного виробу має виконуватися авторизованим сервісним центром. Завжди вимикайте всмоктувальний вентилятор, коли він зберігається. Правильно змотайте кабель живлення та встановіть його на основу вентилятора, щоб не пошкодити його.

4.2 ОБСЛУГОВУВАННЯ ДВИГУНА

Видалити пил і бруд. Продуйте стисненим повітрям низького тиску на двигун, щоб видалити бруд і пил. Особа, яка чистить двигун, повинна завжди носити захисні окуляри. Накопичення пилу може призвести до перегріву двигуна.

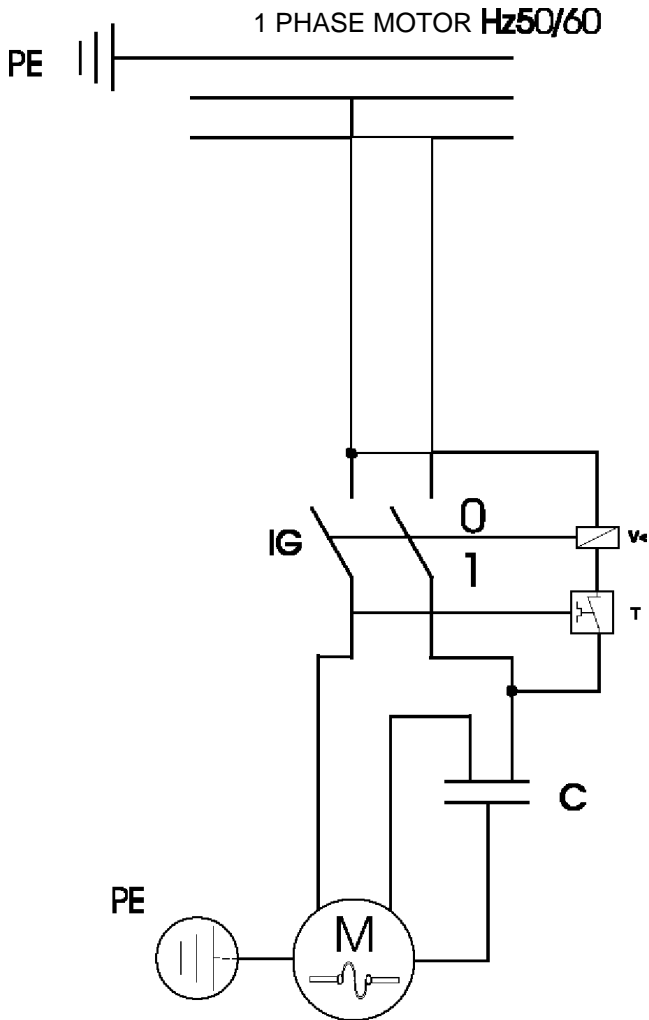
4.3 УТИЛІЗАЦІЯ МАШИНИ, УПАКОВКА

Після завершення терміну служби машини, якщо її необхідно почистити, зверніться до авторизованого центру утилізації відходів, щоб відповідати стандартам гігієни та захисту навколишнього середовища. Упаковку необхідно утилізувати відповідно до чинних стандартів, передавши її уповноваженим особам для збору, утилізації або повторного використання.

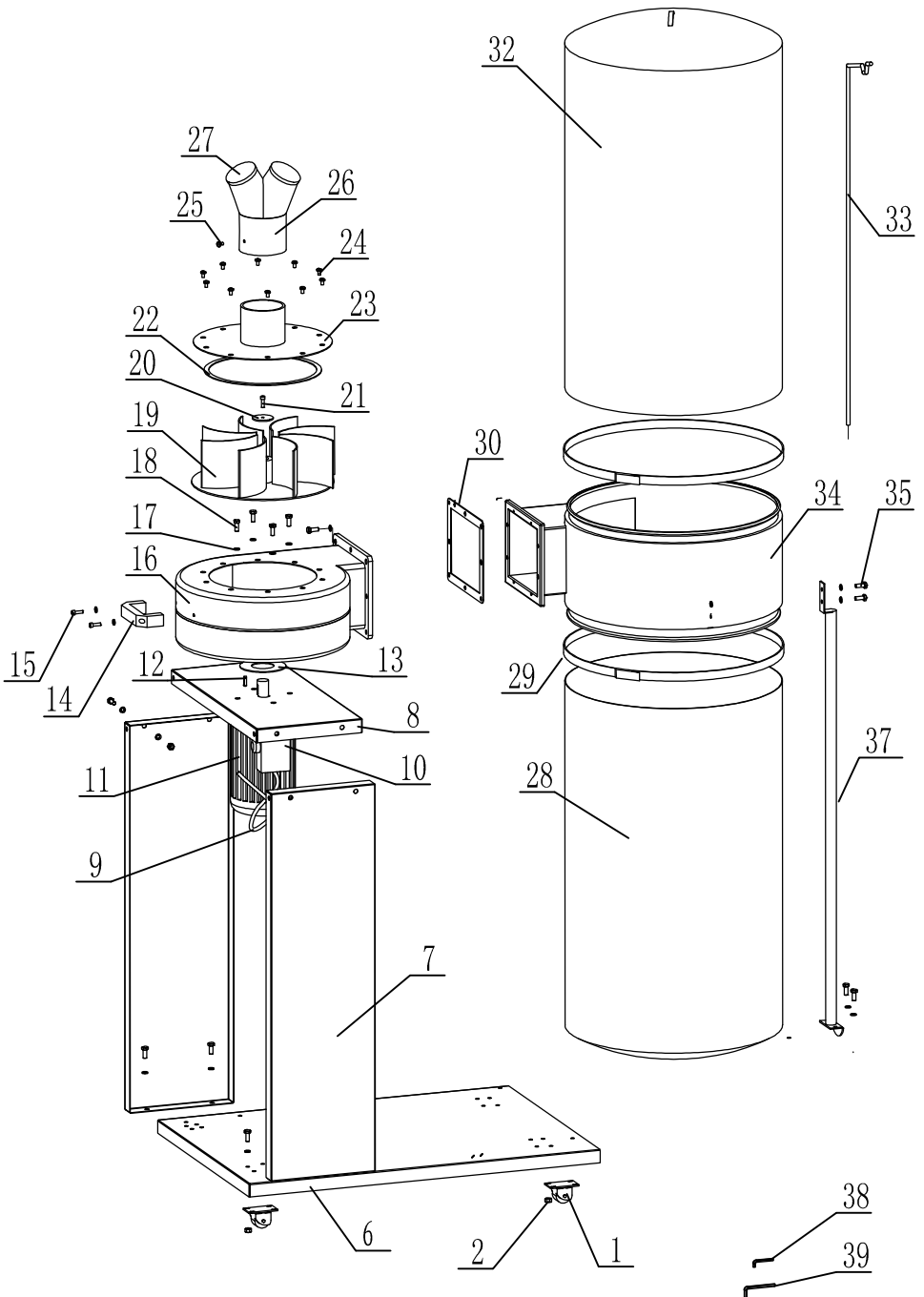


2002/96/EC

МОНТАЖНА СХЕМА



M	Двигун
IG	Основний перемикач
C	Конденсатор
PE	Схема захисту



СПИСОК ЧАСТИН

№	ОПИС
1	ПОВОРОТНЕ КОЛІЦЕ
2	ШЕСТИГРАННА ГАЙКА М6
6	ЛІВА ОСНОВА
7	ОПОРНА ДОШКА
8	КРОС-БОРД
9	ШНУР ЖИВЛЕННЯ
10	ПЕРЕКЛЮЧЕННЯ
11	ДВИГУН
12	КЛЮЧ
13	УПЛОТНЮВАЧ
14	РУЧКА
15	Гвинт з хрестоподібною головкою М6Х20
16	КОРПУС ВЕНТИЛЯТОРА
17	ПРУЖИННА ШАЙБА 10
18	ШЕСТИГРАННИЙ ГВИНТ М10Х16
19	ВЕНТИЛЯТОР
20	ШАЙБА
21	ШЕСТИГРАННИЙ ГВИНТ М6Х20 ЛІВИЙ
22	ГУМОВЕ КІЛЬЦЕ
23	КОРПУС ВЕНТИЛЯТОРА
24	Гвинт з хрестоподібною головкою М6Х10
25	Гвинт з хрестоподібною головкою М5Х10
26	ПЕРЕХІДНИК
27	ЗАГЛУШКА
28	НИЖНЯ СУМКА
29	РЕМІНЬ ЗАЖИМНИЙ
30	ПРОКЛАДКА
32	ВЕРХНЯ СУМКА
33	ОПОРА ВЕРХНЬОЇ СУМКИ
34	ЗБИРАЧ
35	ШЕСТИГРАННИЙ ГВИНТ М8Х16
37	ОПОРА КОЛЕКТОРА
38	ШЕСТИГРАННИЙ КЛЮЧ S=4
39	ШЕСТИГРАННИЙ КЛЮЧ S=5