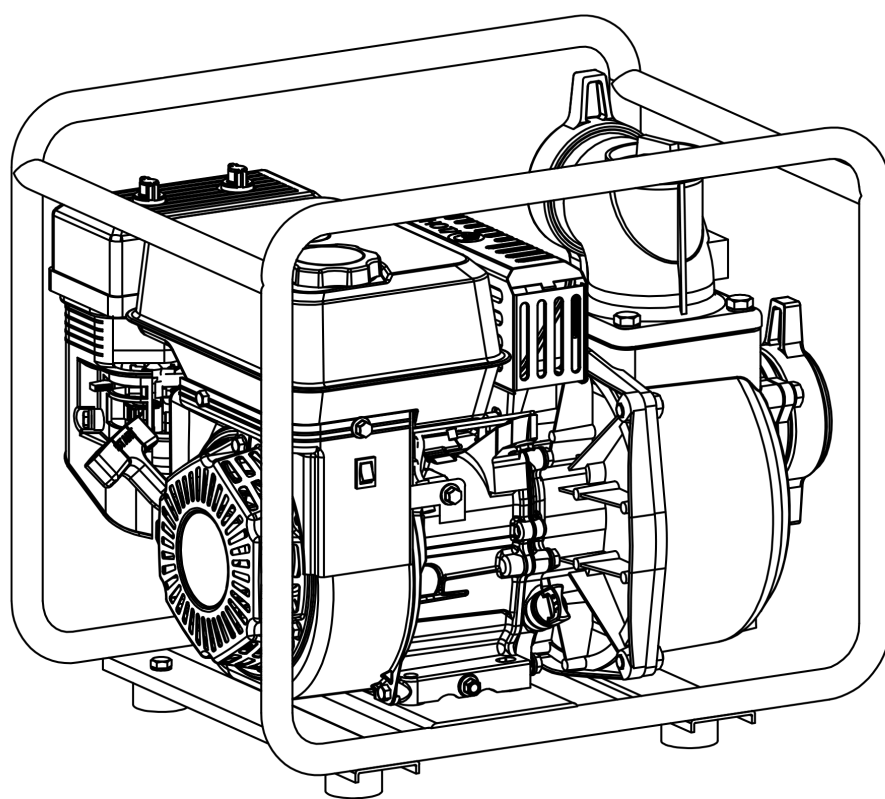


ИНСТРУКЦИЯ ПО ЭКСПЛУАТАЦИИ

БЕНЗИНОВАЯ МОТОПОМПА

MGR20 • MGR30 • MGR40 • MGR30T • MGR30T-1
MGR15HP • MGR20HP • MGR20CH



CE

Matahi 
World Quality

1. СОДЕРЖАНИЕ

Общая информация по безопасности.....	03
Инструкция по технике безопасности.....	04
Обязанности оператора насоса.....	04
Эксплуатация насоса.....	04
Осторожность при заправке.....	05
Горячий выхлоп.....	05
Угарный газ.....	05
Основные узлы и детали насоса.....	06
Управление насосом.....	08
Топливный кран.....	08
Переключатель зажигания.....	08
Рычаг воздушной заслонки.....	09
Манетка газа.....	09
Рукоятка стартера.....	10
Перед эксплуатацией.....	11
Проверка готовности перед началом работы.....	11
Безопасность при работе с насосом.....	12
Расположение насоса.....	13
Установка всасывающего шланга.....	14
Установка выпускного шланга.....	16
Заправка насоса водой.....	17
Пуск двигателя.....	18
Регулирование скорости работы двигателя.....	20
Остановка двигателя.....	22
Техническое обслуживание.....	24
Ежедневный осмотр.....	24
Периодический осмотр.....	24
Проверка свечи зажигания.....	26
Замена масла.....	27
Очистка воздушного фильтра.....	27
Очистка фильтра топливного крана.....	28
Очистка фильтра бензобака.....	29
Тепловой экран.....	30
Обледенение карбюратора.....	30
Советы для быстрого включения насоса, находящегося в консервации.....	30
Хранение и обслуживание насоса.....	31
Нечастое использование.....	31
Долгосрочное хранение.....	31
Устранение неполадок.....	33
Технические характеристики.....	34



ВАЖНО!!! Перед использованием внимательно прочтите данное руководство и все дополнительные инструкции. Если покупатель не может установить прибор, обслуживать и использовать его в соответствии с описаниями и инструкциями в данном руководстве, гарантия аннулируется.

Поскольку производитель постоянно работает над совершенствованием прибора, некоторые характеристики и опции могут меняться без уведомления покупателя.

2. ОБЩАЯ ИНФОРМАЦИЯ ПО БЕЗОПАСНОСТИ



ОПАСНО!!! Указывает на потенциально опасную ситуацию, которая приведет к серьезным травмам или смерти при несоблюдении инструкции.



ОСТОРОЖНО!!! Указывает на потенциально опасную ситуацию, которая может привести к смерти или травмам.



ВНИМАНИЕ!!! Указывает на потенциально опасную ситуацию, которая может привести к травмам малой и средней степени тяжести и повреждению оборудования.

3. ИНСТРУКЦИЯ ПО ТЕХНИКЕ БЕЗОПАСНОСТИ



ОСТОРОЖНО!!! Несоблюдение следующих инструкций может привести к тяжелым травмам, смерти или повреждению оборудования.

Внимательно прочитайте данное руководство до начала работы с насосом. Следуйте всем описанным мерам предосторожности и инструкциям.

Изучите устройство насоса, сферы его применения, ограничения и риски, связанные с его использованием.

Насосы Matarì серии MGP разработаны для перекачивания пресной воды, не предназначенной для потребления человеком. Использование насоса в иных целях может привести к повреждению насоса или к несчастному случаю.

Следование указаниям «Инструкции» позволит предотвратить несчастные случаи. Ниже описаны операции, которые представляют наибольшую опасность, а также способы защитить себя и окружающих при работе с насосом.

4. ОБЯЗАННОСТИ ОПЕРАТОРА НАСОСА

Оператор насоса обязан обеспечить безопасность окружающих его людей и имущества. Он должен знать, как экстренно остановить насос. Перед тем, как оставить насос без присмотра, необходимо выключить двигатель.

Оператор должен знать назначение приборов управления насосом.

Убедитесь в том, что оператор насоса должным образом проинструктирован. Не позволяйте детям работать с насосом. Убедитесь в том, что в зоне работы насоса нет детей и домашних животных.

5. ЭКСПЛУАТАЦИЯ НАСОСА

Насос разработан для перекачивания пресной воды, не предназначенной для потребления человеком. Перекачивание легковоспламеняющихся жидкостей, таких, как бензин или мазут, может привести к взрыву или

пожару. Перекачивание морской воды, напитков, кислот, химических растворов и прочих коррозионно-активных жидкостей может повредить насос.

6. ОСТОРОЖНОСТЬ ПРИ ЗАПРАВКЕ

Бензин чрезвычайно огнеопасен, пары бензина взрывоопасны. Производите заправку насоса на открытом воздухе в проветриваемом месте, установив насос на ровную поверхность и выключив двигатель. Следите за тем, чтобы уровень топлива не был выше уровня верхней стенки топливного бака.

Не курите рядом с бензином, следите за тем, чтобы рядом с бензином не было огня и искр. Храните бензин в предназначенных для этого емкостях. До запуска двигателя вытрите весь пролившийся бензин.

7. ГОРЯЧИЙ ВЫХЛОП

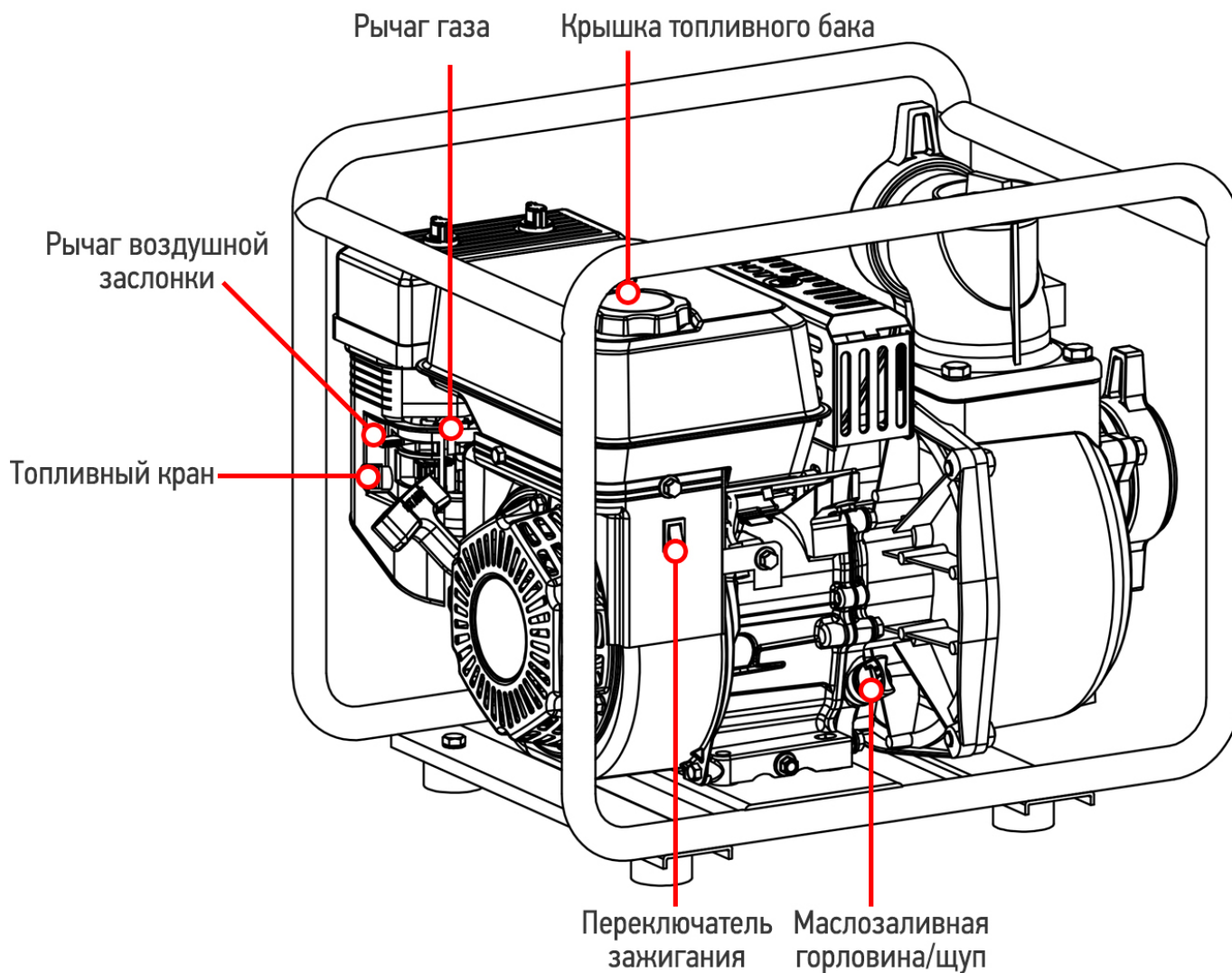
Во время работы глушитель насоса нагревается. Он остается горячим в течение некоторого времени после остановки двигателя. Не прикасайтесь к горячему глушителю. Перед транспортировкой или хранением насоса убедитесь в том, что двигатель остыл.

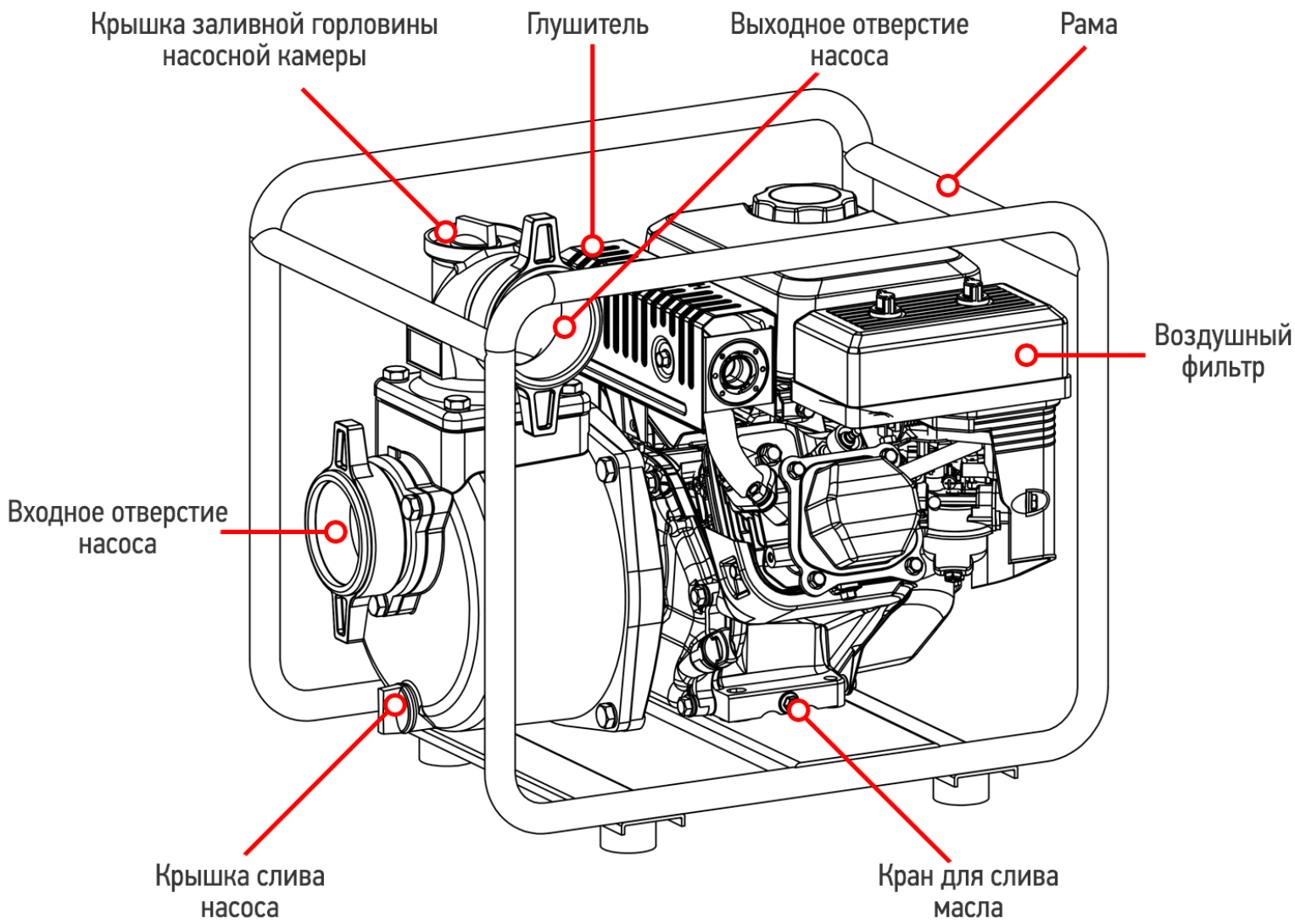
В целях предотвращения пожара следите за тем, чтобы во время работы насос находился на расстоянии не менее одного метра от построек, стен и другого оборудования. Не подносите к двигателю легковоспламеняющиеся объекты.

8. УГАРНЫЙ ГАЗ

Выхлоп насоса содержит ядовитый угарный газ (оксид углерода). Не вдыхайте выхлопные газы насоса. Не запускайте двигатель в замкнутом помещении.

9. ОСНОВНЫЕ УЗЛЫ И ДЕТАЛИ НАСОСА

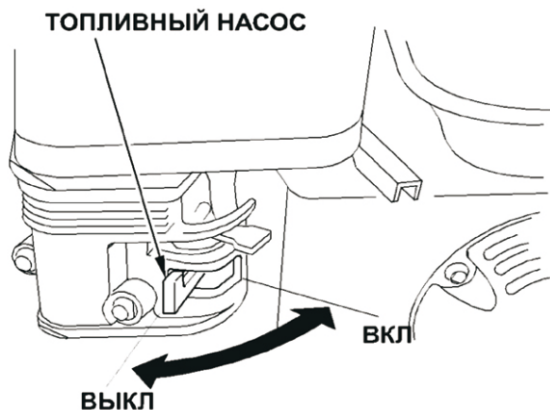




10. УПРАВЛЕНИЕ НАСОСОМ

ТОПЛИВНЫЙ КРАН

Топливный кран служит для открытия и закрытия бензопровода, соединяющего топливный бак с карбюратором.



Перед запуском двигателя следует установить топливный кран в положение «ВКЛ».

Когда насос не используется, установите топливный кран в положение «ВЫКЛ», чтобы предотвратить попадание топлива в карбюратор и снизить вероятность утечки топлива.

ПЕРЕКЛЮЧАТЕЛЬ ЗАЖИГАНИЯ

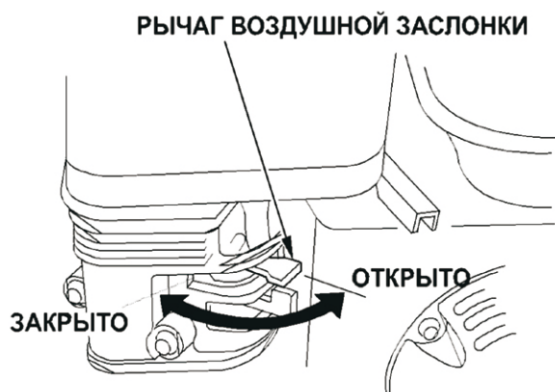
Переключатель зажигания управляет системой зажигания. Перед запуском двигателя установите переключатель зажигания в положение «ВКЛ».



Если Вы установите переключатель зажигания в положение «ВЫКЛ», то двигатель остановится.

РЫЧАГ ВОЗДУШНОЙ ЗАСЛОНКИ

Рычаг воздушной заслонки служит для открытия и закрытия воздушной заслонки в карбюраторе.

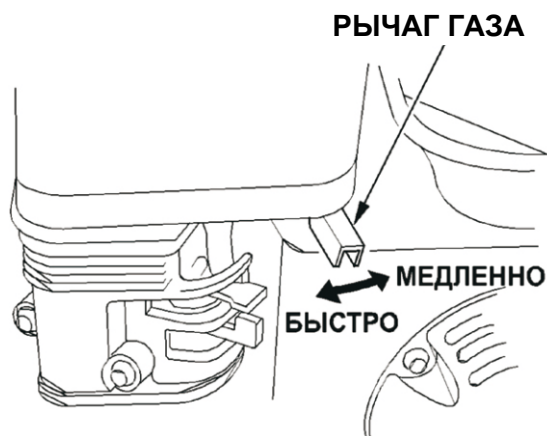


В положении «закрыто» топливно-воздушная смесь обогащается. Это позволяет запустить «холодный» двигатель.

Положение «открыто» используется для работы двигателя после запуска, а также для повторного запуска «горячего» двигателя.

РЫЧАГ ГАЗА

Рычаг газа служит для регулирования скорости работы двигателя.



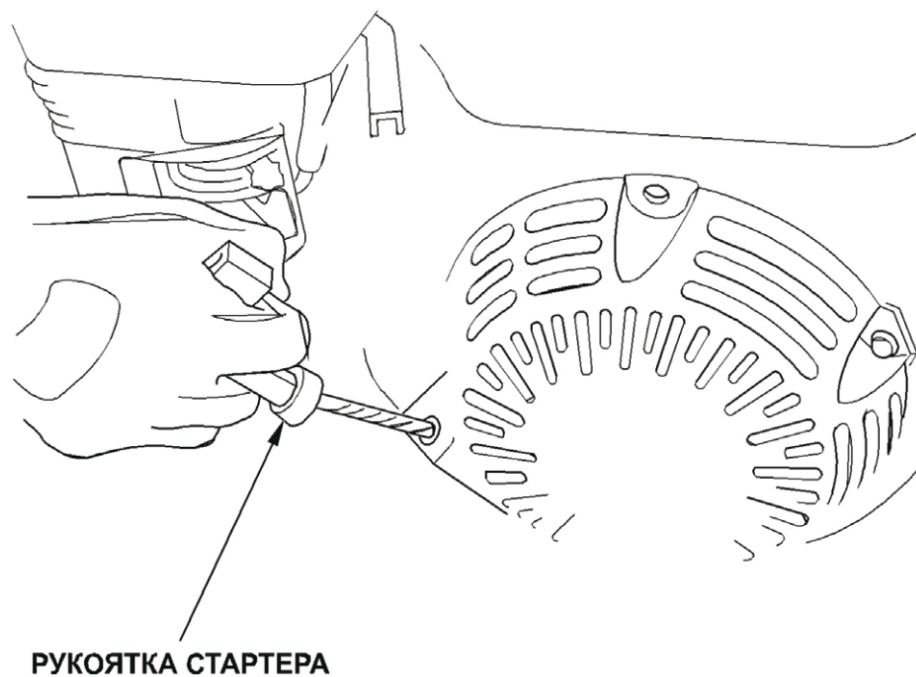
В зависимости от положения рычага двигатель работает быстрее или медленнее. Мощность насоса регулируется рычагом газа. Увеличение скорости работы двигателя ведет к увеличению мощности насоса.

Передвигая рычаг в направлении позиции холостого хода можно уменьшить мощность насоса.

Переключатель зажигания управляет системой зажигания. Перед запуском двигателя установите переключатель зажигания в положение «ВКЛ».

РУКОЯТКА СТАРТЕРА

Рукоятка стартера служит для запуска двигателя.



11. ПЕРЕД ЭКСПЛУАТАЦИЕЙ

ПРОВЕРКА ГОТОВНОСТИ ПЕРЕД НАЧАЛОМ РАБОТЫ

В целях повышения Вашей безопасности и продления срока службы насоса до начала работы необходимо проверить состояние насоса. При обнаружении неисправностей необходимо либо самостоятельно устранить их до начала работы, либо обратиться к дилеру.



ВНИМАНИЕ!!! Неправильное техобслуживание насоса или эксплуатация неисправного насоса могут стать причиной несчастного случая. Перед каждым запуском насоса осуществляйте его осмотр. Не эксплуатируйте неисправный насос.

Выхлоп насоса содержит ядовитый угарный газ (оксид углерода). Не вдыхайте выхлопные газы насоса. Не запускайте двигатель в замкнутом помещении.

В целях предотвращения пожара следите за тем, чтобы во время работы насос находился на расстоянии не менее одного метра от построек, стен и другого оборудования. Не подносите к двигателю легковоспламеняющиеся объекты.

Перед началом осмотра насоса установите его на ровную поверхность и убедитесь в том, что переключатель зажигания находится в позиции «ВЫКЛ».

ПРОВЕРКА ОБЩЕГО СОСТОЯНИЯ НАСОСА:

Осмотрите насос на предмет наличия протечек масла или бензина.

Удалите грязь, в особенности с глушителя и стартера.

Осмотрите насос на предмет наличия повреждений.

Убедитесь в том, что все гайки, винты, болты, шланговые соединители - ли и зажимы плотно затянуты.

Если насос работал, подождите 15 минут, чтобы он остыл, и только потом осуществляйте погрузку на транспортное средство. Насос с горячим двигателем и системой выхлопа может повредить детали транспортного средства.

Следите за тем, чтобы насос при транспортировке находился в горизонтальном положении. Это позволит избежать утечки бензина. Установите топливный кран в положение «ВЫКЛ».

12. БЕЗОПАСНОСТЬ ПРИ РАБОТЕ С НАСОСОМ

Для того чтобы наиболее безопасным образом реализовать потенциал насоса, необходимо понимать, как он работает, а также обладать некоторым опытом эксплуатации.

Перед первым запуском насоса перечитайте главу «ИНСТРУКЦИЯ ПО ТЕХНИКЕ БЕЗОПАСНОСТИ», а также главу «ПЕРЕД ЭКСПЛУАТАЦИЕЙ».

В целях безопасности не запускайте двигатель в замкнутом помещении. Выхлоп насоса содержит ядовитый угарный газ (СО), который быстро накапливается в замкнутом помещении и может вызвать отравление и смерть.

Насос разработан для перекачивания пресной воды, не предназначенной для потребления человеком. Перекачивание легковоспламеняющихся жидкостей, таких, как бензин или мазут, может привести к взрыву или пожару. Перекачивание морской воды, напитков, кислот, химических растворов и прочих коррозионно-активных жидкостей может повредить насос.

Запрещается использовать насос без фабричного теплового экрана.

Тепловой экран устанавливается производителем. При его отсутствии перегревается топливный бак, что может привести к травмам.

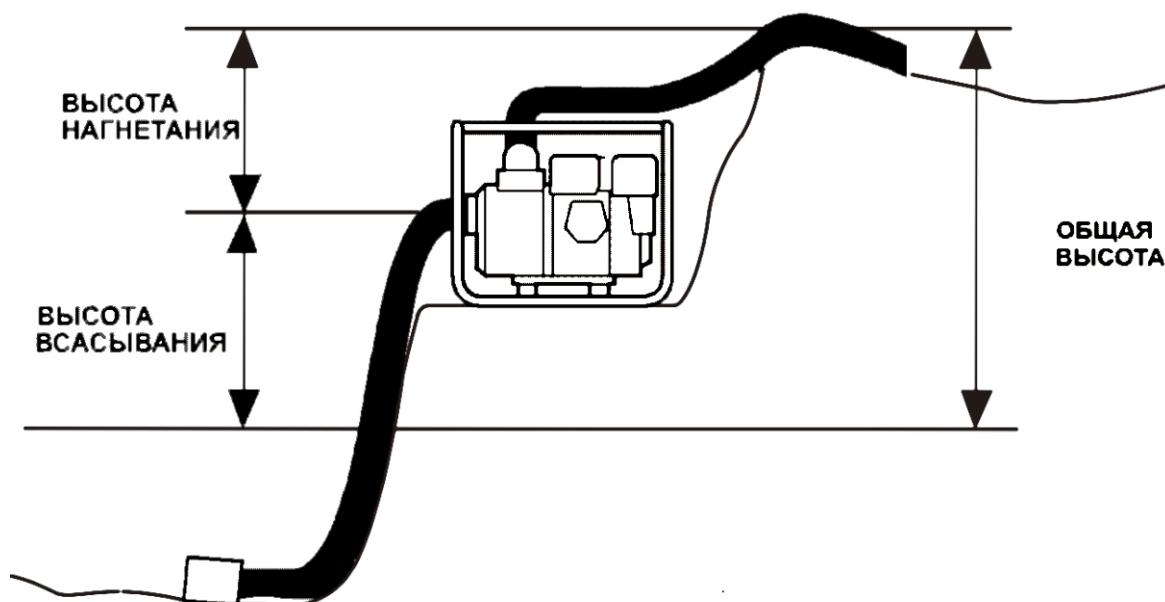
13. РАСПОЛОЖЕНИЕ НАСОСА

Для достижения наилучших результатов установите насос на уровне, близком к уровню воды. Не используйте шланги, которые длиннее, чем необходимо. Это позволит насосу набрать максимальную мощность с наименьшими затратами на самовсасывание.

С увеличением высоты всасывания снижается мощность насоса. Длина, тип и размеры всасывающего и выпускного шлангов могут существенным образом влиять на мощность насоса.

Напор водовыпуска всегда больше, чем напор всасывания, поэтому высота нагнетания должна быть меньше, чем высота всасывания.

Для уменьшения времени самовсасывания необходимо уменьшить высоту всасывания (установить насос на уровне, близком к уровню воды). Время самовсасывания — это время, необходимое для того, чтобы после начала работы насоса вода поднялась на высоту всасывания.



14. УСТАНОВКА ВСАСЫВАЮЩЕГО ШЛАНГА

Используйте шланг серийного производства и шланговый соединитель с зажимом, поставляемым со шлангом. Всасывающий шланг должен быть укреплен хомутом или проволокой с оплеткой.

Не используйте шланг, если его диаметр меньше, чем диаметр всасывающего отверстия насоса.

МИНИМАЛЬНЫЙ ДИАМЕТР ШЛАНГА:

для MGP20 = 50 mm,	для MGP15HP = 38 mm,
для MGP30 = 80 mm,	для MGP20HP = 50 mm,
для MGP30T = 80 mm,	для MGP30T-1 = 80 mm,
для MGP40 = 100 mm.	для MGP20CH = 50 mm.

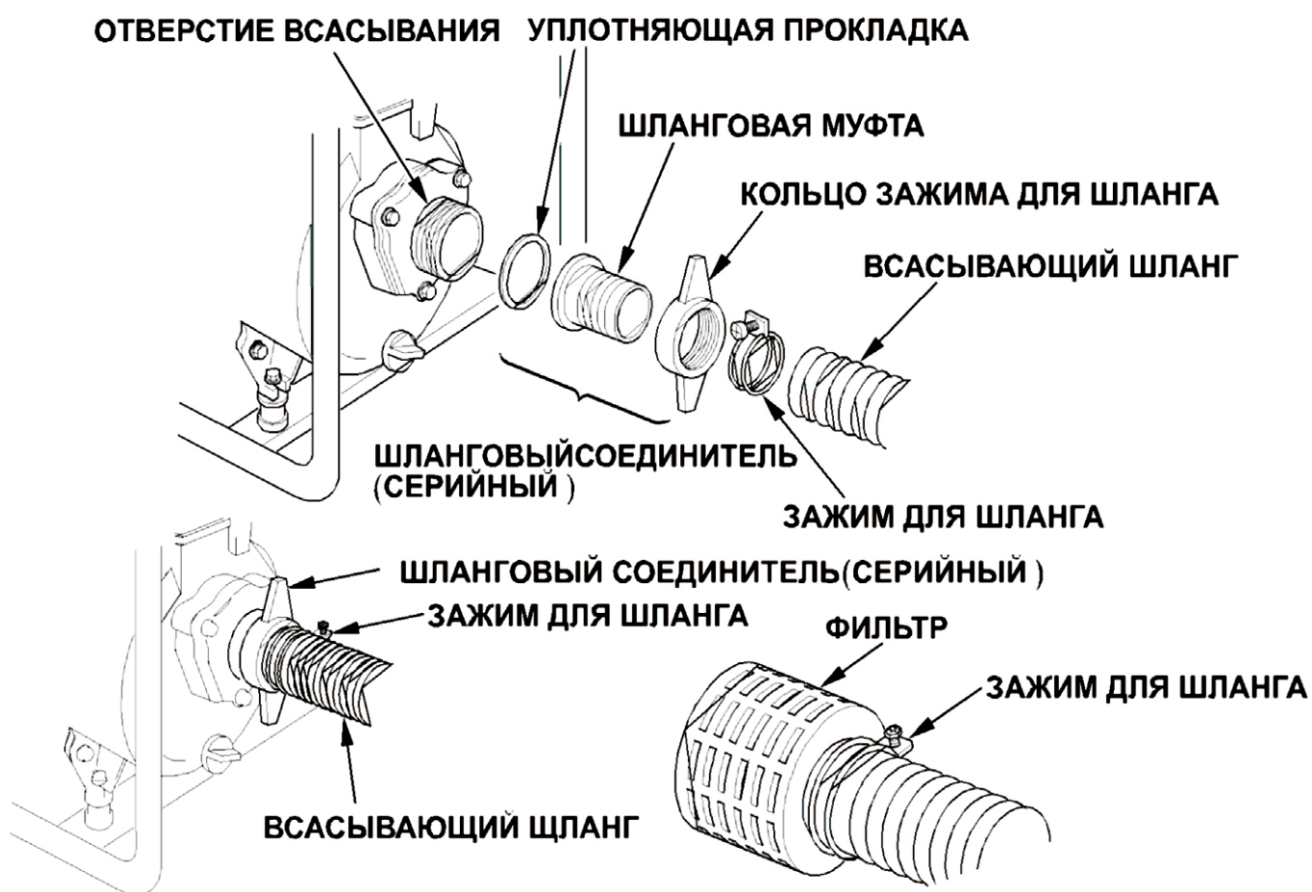
Всасывающий шланг не должен быть длиннее, чем необходимо. Насос работает лучше, когда расположен около уровня воды и когда используются короткие шланги.

Для предотвращения подсоса воздуха и потери мощности используйте зажим для шланга, чтобы плотно соединить шланговый соединитель с всасывающим шлангом.

Убедитесь в том, что уплотняющая прокладка шлангового соединителя в хорошем состоянии.

Установите фильтр (поставляется с насосом) на другой конец шланга и зафиксируйте его зажимом. Фильтр поможет предотвратить загрязнение и повреждение насоса.

Зафиксируйте шланговый соединитель на отверстии всасывания насоса.

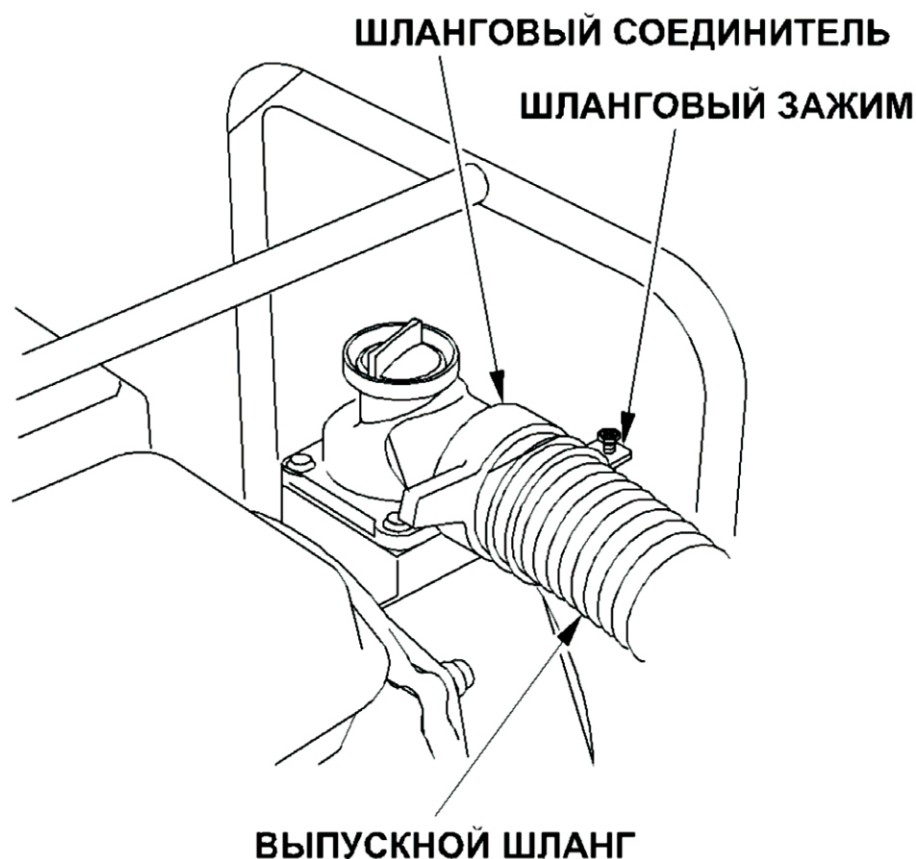


15. УСТАНОВКА ВЫПУСКНОГО ШЛАНГА

Используйте шланг серийного производства и шланговый соединитель с зажимом, поставляемым со шлангом.

Лучше всего использовать короткий шланг с большим диаметром, так как это позволит уменьшить трение жидкости и увеличить мощность насоса. Использование длинного шланга или шланга с малым диаметром приведет к увеличению трения жидкости и к снижению мощности насоса.

Плотно затяните шланговый зажим, чтобы выпускной шланг не отсоединился под давлением воды.



16. ЗАПРАВКА НАСОСА ВОДОЙ

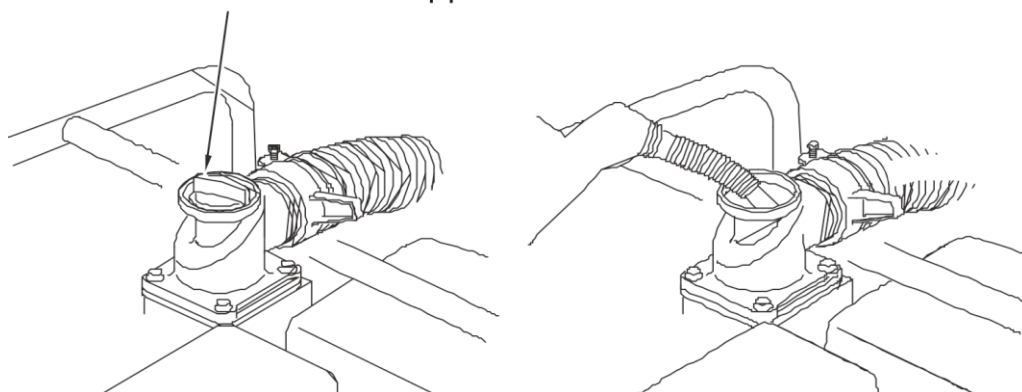
До запуска двигателя снимите крышку с заливной горловины насосной камеры и полностью наполните камеру водой. Установите крышку на место и плотно заверните ее.

Работа без воды приведет к разрушению уплотнения насоса. Если насос был включен без воды, немедленно выключите его. Подождите, пока насос остынет, и залейте воду в насосную камеру.



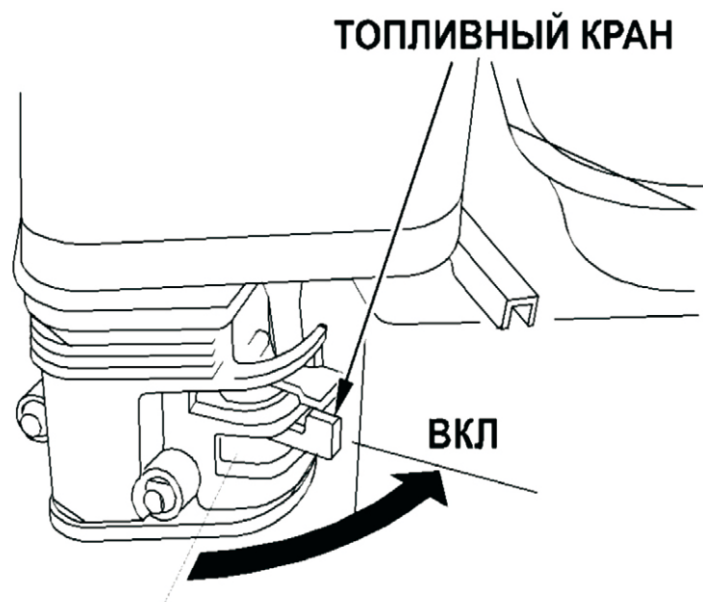
ВНИМАНИЕ!!! Работа без воды приведет к разрушению уплотнения насоса. Если насос был включен без воды, немедленно выключите его. Подождите, пока насос остынет, и залейте воду в насосную камеру.

ЗАПРАВКА НАСОСА ВОДОЙ



17. ПУСК ДВИГАТЕЛЯ

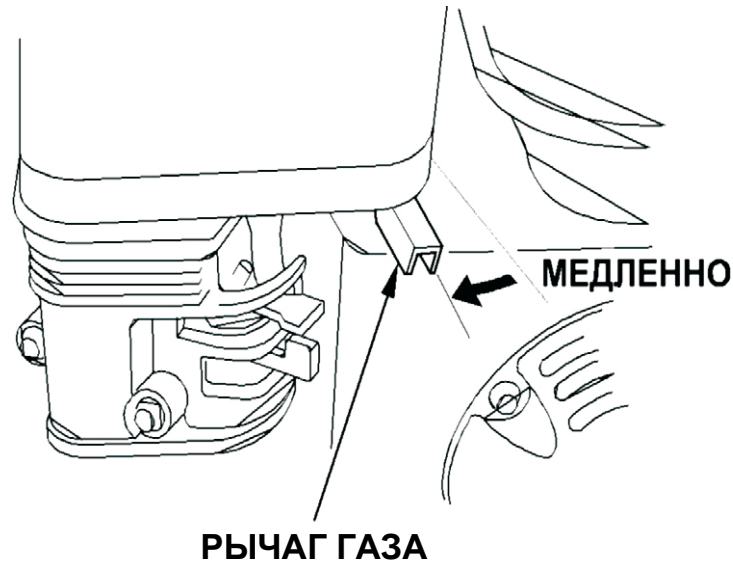
1. Заправьте насос водой (см. главу «Установка всасывающего шланга»).
2. Установите топливный кран в положение «ВКЛ».



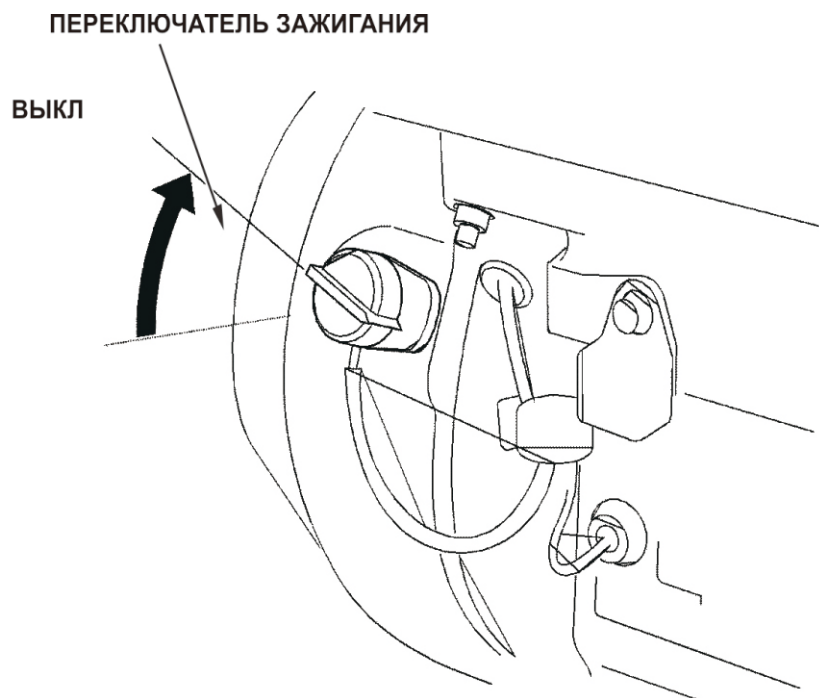
3. Если двигатель холодный, установите рычаг воздушной заслонки в положение «ЗАКРЫТО». Если производится повторный запуск прогретого двигателя, оставьте рычаг воздушной заслонки в положение «ОТКРЫТО».



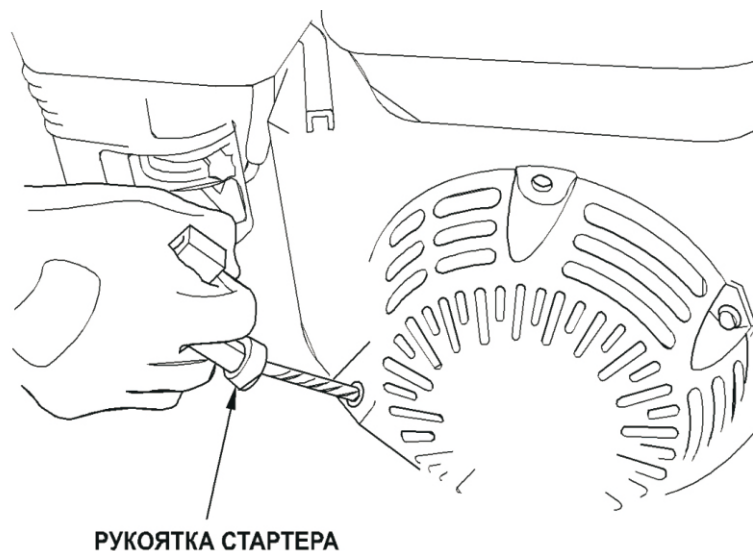
4. Переместите рычаг газа из позиции «МЕДЛЕННО» на 1/3 в направлении позиции «БЫСТРО».



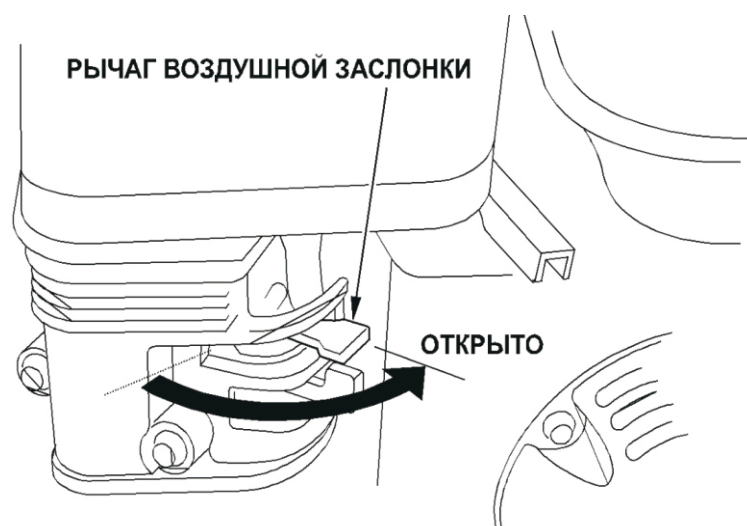
5. Установите переключатель зажигания в положение «ВКЛ».



6. Потяните за рукоятку стартера, пока не почувствуете сопротивление. После этого резко дерните за рукоятку стартера. Не отпускайте рукоятку стартера, так как вы можете повредить стартер. Аккуратно верните рукоятку в исходное положение.



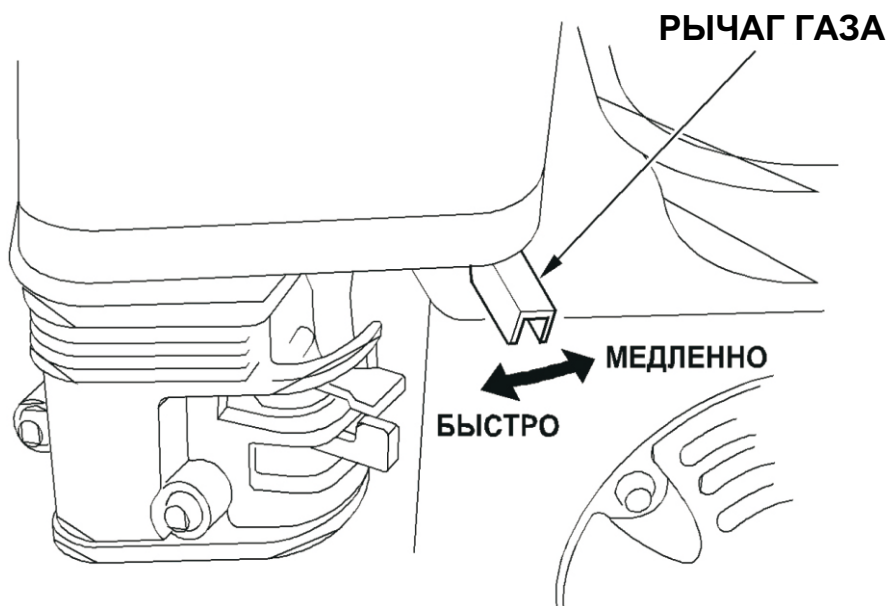
7. Если перед пуском двигателя рычаг воздушной заслонки был установлен в положение «ЗАКРЫТО», плавно установите его в положение «ОТКРЫТО» после того, как двигатель нагреется.



РЕГУЛИРОВАНИЕ СКОРОСТИ РАБОТЫ ДВИГАТЕЛЯ

После запуска двигателя установите манетку газа в положение «БЫСТРО» для самовсасывания. Убедитесь в том, что насос работает с достаточной мощностью.

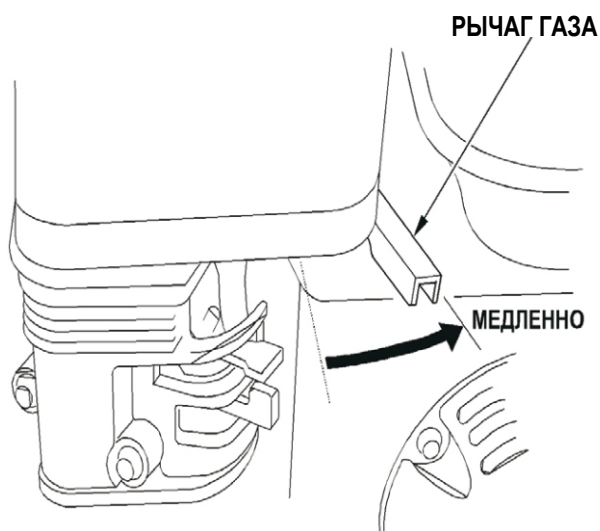
Мощность насоса определяется скоростью работы двигателя. Передвигая манетку газа в сторону положения «БЫСТРО» можно увеличить мощность насоса. Передвигая манетку газа в сторону положения «МЕДЛЕННО» можно уменьшить мощность насоса.



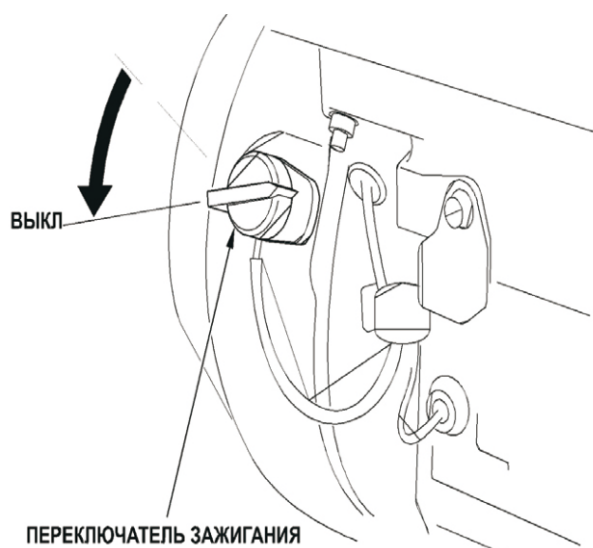
18. ОСТАНОВКА ДВИГАТЕЛЯ

Для того чтобы экстренно остановить двигатель, просто установите переключатель зажигания в положение «ВЫКЛ». В обычной ситуации следует действовать следующим образом:

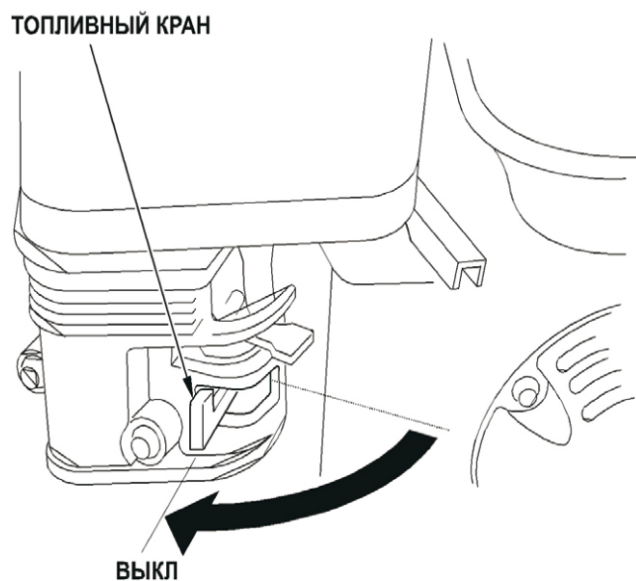
1. Установите рычаг газа в положение «МЕДЛЕННО»



2. Установите переключатель зажигания в положение «ВЫКЛ».



3. Установите топливный кран в положение «ВЫКЛ».



После окончания работы откройте крышку слива насоса и слейте воду из насосной камеры. Снимите крышку с заливной горловины насосной камеры и ополосните насосную камеру чистой водой.

Слейте воду из насосной камеры, закройте крышку заливной горловины насосной камеры и крышку слива насоса.

19. ТЕХНИЧЕСКОЕ ОБСЛУЖИВАНИЕ

ЕЖЕДНЕВНЫЙ ОСМОТР

Перед запуском двигателя проверьте следующее:

- есть ли незатянутые болты и гайки;
- чистоту воздухоочистительного элемента;
- достаточно ли моторного масла;
- есть ли утечка топлива или моторного масла;
- достаточно ли бензина;
- безопасна ли рабочая зона;
- возникают ли при работе посторонние вибрации и шумы.

ПЕРИОДИЧЕСКИЙ ОСМОТР

Регулярное техническое обслуживание важно для безопасной и эффективной работы двигателя. В таблице ниже приведены временные интервалы для периодического осмотра отдельных компонентов двигателя:

Так же необходимо регулярно производить технический осмотр узлов и проверять их эффективность работы:

- карбюратор и внутренние детали;
- система обогащения топливной смеси при холодном запуске (при наличии);
- заборный коллектор (при наличии);
- элементы воздушного фильтра;
- свеча зажигания;
- магнето или электронная система зажигания;
- система запаздывания/опережения зажигания (при наличии);
- выхлопной коллектор (при наличии);
- топливные шланги, соединители, крышка топливного бака.

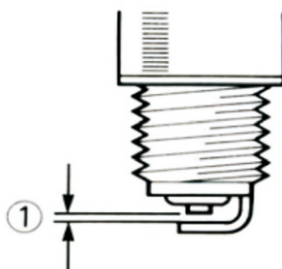
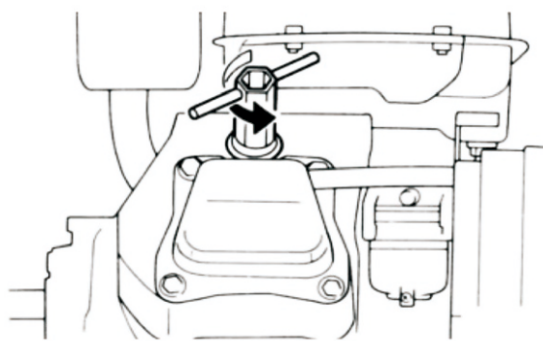
Интервалы технического осмотра в таблице указаны для нормальной работы насоса. Если двигатель используется при сильном запылении воздуха, при больших нагрузках или в коммерческих целях, интервалы технического осмотра должны быть короче в зависимости от уровня загрязнения масла, засорения фильтров, износа деталей и т.д.

Интервалы технического осмотра						
Название	Описание	Раз в день до запуска	Первые 20 часов	Каждые 50 часов	Каждые 100 часов	Каждые 300 часов
Свеча зажигания	Проверьте состояние свечи зажигания. Отрегулируйте зазор и очистите свечу. При необходимости замените свечу			■		
Моторное масло	Проверьте уровень масла	■				
	Замените моторное масло ¹		■		■	
Воздушный фильтр	Проверьте фильтр	■				
	Почистите. При необходимости замените.			■		
Топливные фильтры	Очистите фильтр топливного крана и фильтр бензобака. При необходимости замените				■	
Топливопровод	Проверьте целостность шланга подачи топлива. При необходимости замените ²	■				
Система выпуска	Проверьте утечку. Затяните или замените прокладку	■				
	Проверьте искрогаситель. Почистите или замените при необходимости				■	
Клапанный зазор	Проверьте и отрегулируйте после охлаждения двигателя ²				■	
Камера сгорания	Удалите нагар с головки цилиндра ²					■
Крепежные детали	Проверьте. При необходимости замените	■				
Карбюратор	Проверьте работу воздушной заслонки.	■				
	Почистите и отрегулируйте карбюратор ²					■
Пусковая система	Проверьте работу ручного стартера	■				
Система охлаждения	Проверьте на предмет повреждений ²					■

1. Перед заменой масла нужно правильно утилизировать отработанное масло. Не сливайте отработанное масло в канализацию, на землю или в водоемы. Отработанное масло должно сливаться в специальные сосуды-маслоприемники и отправляться в пункты сбора отработанных масел.
2. Технический осмотр и обслуживание этих деталей должен проводить сотрудник сервисного центра.

20. ПРОВЕРКА СВЕЧИ ЗАЖИГАНИЯ

Снимите свечу зажигания и очистите контакты проволоочной щеткой или наждачной бумагой. Установите зазор между электродами 0.7-0.8 мм, регулируя положение отрицательного электрода. Установите свечу и затяните её, контролируя момент затяжки при помощи нанометра (требуемое значение – 20 Нм).



ЗАМЕЧАНИЕ!!! стандартный цвет электрода – желто-коричневый.

ВНИМАНИЕ!!! Замена свечи происходит на идентичную. При использовании неподходящей свечи зажигания двигатель может перегреваться, выделять дым и нестабильно функционировать.

21. ЗАМЕНА МАСЛА

1. Замена масла производится при прогретом двигателе.
2. Поместите насос на твердую поверхность.
3. Отверните крышку заливной горловины маслоприемника и выньте щуп (3)
4. Удалите пробку сливного отверстия (1) и дайте маслу полностью вытечь в подготовленную заранее емкость, размещенную под двигателем.
5. Проверьте состояние сальников и при необходимости замените их.
6. Установите пробку сливного отверстия и залейте новое масло
7. Заверните крышку заливной горловины и поместите обратно щуп.

Всегда используйте масло классом вязкости SAE10V40. Загрязненное масло, масло плохого качества и недостаточное его количество может привести к повреждению двигателя или сократить срок его службы.

22. ОЧИСТКА ВОЗДУШНОГО ФИЛЬТРА

Загрязнения воздушного фильтра могут приводить к сбоям при запуске двигателя, снижению мощности, нарушениям работы двигателя и значительно сокращать срок его службы. Фильтрующий элемент должен быть всегда чистым.

ПЕНОУРЕТАНОВЫЙ ФИЛЬТРУЮЩИЙ ЭЛЕМЕНТ

Снимите элемент и промойте его керосином или дизельным топливом. Затем опустите его в смесь, состоящую из 3 частей керосина или дизельного топлива и одной части моторного масла. Отожмите элемент для удаления остатков смеси. Установите его на место.

ДВОЙНОЙ ФИЛЬТРУЮЩИЙ ЭЛЕМЕНТ ИЗ ПЕНОУРЕТАНА И БУМАГИ

- чистка пеноуретановой части:

промойте и вытрите пеноуретан моющим средством и просушите. Пеноуретан необходимо очищать каждые 50 часов.

- чистка бумажной части:

Слегка постучите по элементу, чтобы выбить грязь, и сдуйте пыль. Не используйте масло для чистки. Бумажный элемент должен подвергаться чистке каждые 50 часов. При необходимости его следует заменить.

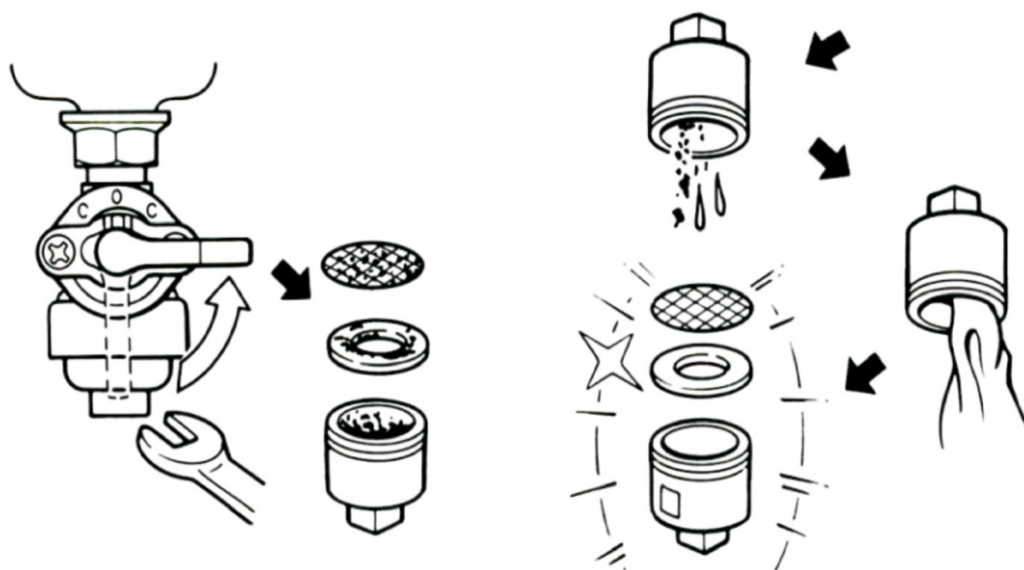


ЗАМЕЧАНИЕ!!! Фильтрующие элементы необходимо чистить чаще, если насос работает в условиях запыления. Элемент необходимо заменить, если грязь или пыль не поддаются удалению или если сам элемент деформировался или износился.

23. ОЧИСТКА ФИЛЬТРА ТОПЛИВНОГО КРАНА

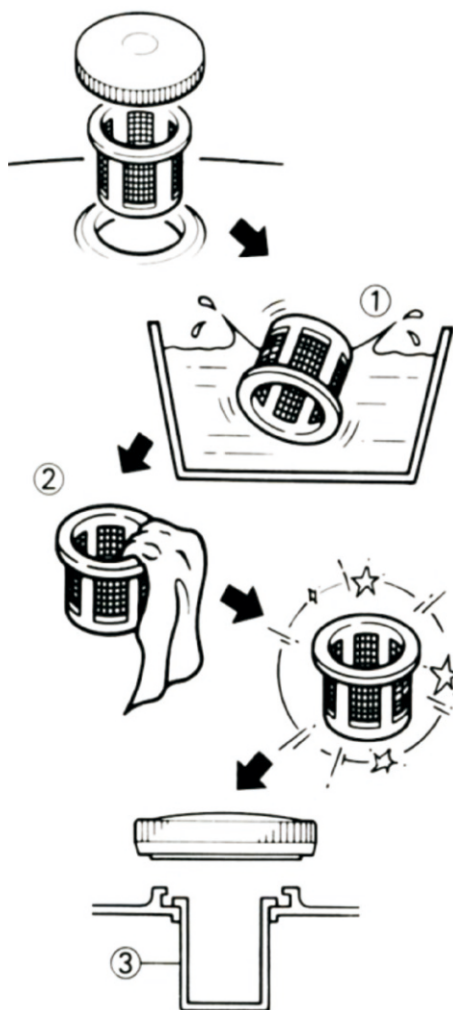
Для снятия фильтра топливного крана при помощи ключа отверните манжету, расположенную снизу топливного крана.

1. Снимите фильтр топливного крана.
2. Очистите и промойте фильтр и манжету. Установите их на место.



24. ОЧИСТКА ФИЛЬТРА БЕНЗОБАКА

1. Снимите пластмассовый фильтр бензобака, расположенный под крышкой горловины бензобака.
2. Промойте фильтр (1) и установите на место (3).



25. ТЕПЛОВОЙ ЭКРАН

Проверьте целостность и положение всех тепловых экранов и отражателей. Не удаляйте и не видоизменяйте детали, это может нанести серьезный ущерб устройству.

ОБЛЕДЕНЕНИЕ КАРБЮРАТОРА

Зимой особые атмосферные условия могут вызвать обледенение карбюратора. В этом случае двигатель может не заводиться или глохнуть. Свяжитесь с местным дилером для получения дальнейшей информации.

СОВЕТЫ ДЛЯ БЫСТРОГО ВКЛЮЧЕНИЯ НАСОСА, НАХОДИВШЕГОСЯ В КОНСЕРВАЦИИ

Если насос не использовался длительное время и в результате заводится с трудом, воспользуйтесь следующими советами:

1. Проверьте уровень масла. При низком уровне масла срабатывает масляный датчик.
2. Замените старое топливо.
3. Замените свечу зажигания.
4. Проверьте топливный шланг. Убедитесь, что топливный кран открыт.
5. Проверьте целостность частей насоса.
6. Почистите карбюратор.

26. ХРАНЕНИЕ И ОБСЛУЖИВАНИЕ НАСОСА

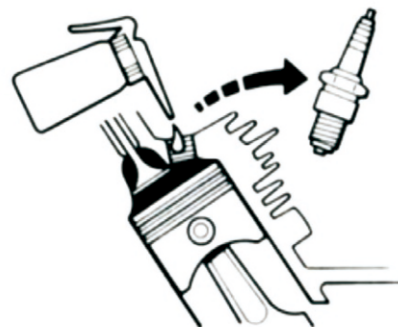
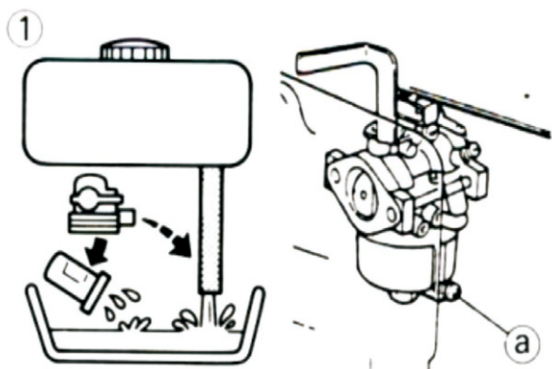
НЕЧАСТОЕ ИСПОЛЬЗОВАНИЕ

Если насос используется нечасто, запуск может происходить с трудом. Чтобы избежать трудностей при запуске, включайте насос хотя бы на 30 минут раз в месяц. При редком использовании также необходимо слить топливо из карбюратора и бензобака.

ДОЛГОСРОЧНОЕ ХРАНЕНИЕ

Если насос не используется более месяца, выполните следующее:

1. Залейте моторное масло до верхнего уровня.
2. Слейте бензин из бензобака (1), топливной системы и карбюратора.
3. Залейте стакан чистого моторного масла в бак (2), встряхните бак (3) и слейте избыток масла (4)
4. Снимите свечу зажигания и залейте в через образовавшееся отверстие 1 чайную ложку масла, несколько раз дерните шнур стартера при выключенном двигателе и установите свечу обратно. Затем потяните стартер, пока поршень не войдет в такт сжатия, и оставьте его в таком положении. Это способствует закрытию входного и выпускного клапанов, что необходимо для предотвращения коррозии цилиндра.
5. Очистите внешнюю часть насоса и нанесите ингибитор коррозии.
6. Накройте насос и поместите в сухое чистое место с хорошей вентиляцией вдали от открытого огня и искрящих материалов.



27. УСТРАНЕНИЕ НЕПОЛАДОК

Эта глава описывает возможные неполадки, которые могут возникнуть при работе насоса, и методы их устранения квалифицированным персоналом.

Если проблема не может быть устранена, насос необходимо немедленно отключить и сообщить в аккредитованный сервисный центр.

Проблема	Возможная причина	Метод устранения
Двигатель не заводится	Нет топлива	Проверьте уровень топлива
	Топливный кран закрыт	Откройте топливный кран
	Кулисный переключатель в положение Выключено	Переведите кулисный выключатель в положение Включено
	Свечной колпачок загрязнен или неплотно прилегает к свече	Почистите колпачок. Наденьте его плотнее на свечу. При необходимости замените.
	Загрязнена свеча зажигания	Почистите свечу, при необходимости замените.
	При запуске горит сигнальная лампочка – низкий уровень	Проверьте уровень масла, при необходимости долейте масло.
Шумы	Износились подшипники	*Замените подшипники
Потеря мощности	Засорился воздушный фильтр.	Очистите или замените фильтр
	Некачественное топливо; насос хранился с бензином или был заправлен некачественным бензином.	Слейте бензин из топливного бака и карбюратора. Заправьте свежий бензин.
	Загрязнение топливного фильтра, поломка карбюратора, системы зажигания, клапанов и т. д.	*Замена или ремонт неисправных компонентов.

* Рекомендуется обратиться в сервисный центр.

28. ТЕХНИЧЕСКИЕ ХАРАКТЕРИСТИКИ

Модель	MGP30T-1	MGP30T	MGP15HP	MGP20HP
Назначение	Грязная вода	Грязная вода	Высокое давление	Высокое давление
Производительность, л/мин:	750	1300	340	500
Производительность, м3/ч:	45	78	20	30
Диаметр входного патрубка, мм:	80	80	38	50
Диаметр выходного патрубка, мм:	80	80	38	50
Макс. высота нагнетания, м:	25	28	55	65
Макс. глубина всасывания, м:	8	8	8	8
Размер частиц, мм	20	27	5	5
Марка двигателя:	Matari	Matari	Matari	Matari
Топливо	Бензин АИ-92/95			
Тип двигателя:	Одноцилиндровый, 4-тактный, воздушное охлаждение, OHV (верхнее расположение клапанов).			
Рабочий объем, см3:	196	196	163	163
Мощность двигателя, лс	6,5	6,5	5,5	5,5
Объем топливного бака, л	3,6	5,9	3,6	3,6
Объем масла, л:	0,6	0,6	0,6	0,6
Расход топлива 60% нагрузки	340g/kw/h	340g/kw/h	320g/kw/h	320g/kw/h
Тип старта:	Ручной	Ручной	Ручной	Ручной
Габариты (Д*Ш*В), мм:	580*440*445	580*470*465	520*380*450	520*380*450
Вес (брутто), кг	37,8	40,5	24,2	26,5
Вес (нетто), кг	35,9	36	22,6	24

Модель	MGP20	MGP30	MGP40	MGP20CH
Назначение	Чистая вода	Чистая вода	Чистая вода	Агрессивные среды
Производительность, л/мин:	600	1000	1800	600
Производительность, м3/ч:	36	60	108	36
Диаметр входного патрубка, мм:	50	80	100	50
Диаметр выходного патрубка, мм:	50	80	100	50
Макс. высота нагнетания, м:	28	30	28	30
Макс. глубина всасывания, м:	8	8	8	8
Размер частиц, мм	6	9	9	5
Марка двигателя:	Matari	Matari	Matari	Matari
Топливо	Бензин АИ-92/95			
Тип двигателя:	Одноцилиндровый, 4-тактный, воздушное охлаждение, OHV (верхнее расположение клапанов).			
Рабочий объем, см3:	163	163	389	163
Мощность двигателя, лс	5,5	5,5	13	5,5
Объем топливного бака, л	3,6	3,6	6,5	3,6
Объем масла, л:	0,6	0,6	1,1	0,6
Расход топлива 60% нагрузки	320g/kw/h	320g/kw/h	300g/kw/h	320g/kw/h
Тип старта:	Ручной	Ручной	Ручной	Ручной
Габариты (Д*Ш*В), мм:	485*380*405	520*380*450	670*500*580	520*380*450
Вес (брутто), кг	22,9	24,2	44,7	22,5
Вес (нетто), кг	21,4	22,7	42	21



ГАРАНТІЙНИЙ ТАЛОН

ЗАПОВНЮЄ ПРОДАВЕЦЬ

Термін дії гарантії	
Найменування, марка	
Модель виробу	
Заводський номер агрегату	
Дата продажу	

Продавець _____

(найменування підприємства, організації, юридична адреса)

Дата взяття товару на гарантійний облік – «___» _____ 20__р.

(підпис продавця)

М.П.

(підпис)

1. Умови гарантійного обслуговування

1.1 Продавець гарантує справну роботу бензинового насосу при виконанні покупцем умов, правил зберігання, транспортування, монтажу та експлуатації, вказаних в експлуатаційній документації.

1.2 Гарантія становить 12 місяці, або 500 мотогодин, в залежності від того що настане першим.

1.3 Проведення технічного обслуговування обладнання з періодичністю не пізніше 6, 12 місяців з моменту продажу протягом гарантійного періоду при напрацюванні двигуном необхідних мотогодин (див. інструкцію).

1.4 Роботи по технічному обслуговуванню повинні виконуватися офіційними представниками фірми-продавця згідно переліку сервісних центрів.

1.5 Якщо протягом гарантійного періоду у виробі з'явився дефект з причини неякісного виготовлення, використання неякісних конструкційних матеріалів або в результаті неякісного проведення технічного обслуговування, продавець (виконавець) гарантує виконання безкоштовного гарантійного ремонту дефектного виробу (або його частин).

1.6 При невиконанні покупцем п.1.3 та 1.4 гарантійний термін обслуговування обладнання становить 6 місяців з дати продажу або з дати останнього технічного обслуговування.

2. Умови відмови від безкоштовного гарантійного обслуговування

2.1 Безкоштовне гарантійне обслуговування не виконується при:

- відсутності гарантійного талону;
- виправленні в гарантійному талоні;
- втраті гарантійного талону (поновленню не підлягає);
- пошкодженні виробу, яке виникло в результаті катаклізмів, зовнішніх впливів, актів вандалізму;
- недотриманні правил експлуатації;
- порушенні покупцем заводських регулювань;
- пошкодженні або відсутності маркувальних табличок.
- наявності слідів ремонту виробу неуповноваженими на це особами, його розборки або інших, непередбачених документацією втручання в його конструкцію:
- неправильному використанні, механічному, хімічному впливі, використанні неякісних або невідповідних експлуатаційних матеріалів, вказаних в супроводжувальній документації.
- погіршенні технічних характеристик обладнання, що стало наслідком його нормального зносу, в тому числі через використання неякісних, невідповідних паливно-мастільних матеріалів, вказаних в супроводжувальній документації, використанні не за призначенням, незалежно від кількості напрацьованих мотогодин і терміну служби виробу.

■ Детальну інформацію можна дізнатися на офіційному сайті ТМ «MATARI» www.matari.ua

ОФІЦІЙНИЙ СЕРВІСНИЙ ЦЕНТР

+38 (044) 359-03-58