

ENER SOL

ПЛИТКОРІЗНІ СТАНКИ ETC-250-1200PRO*



*Зовнішній вигляд виробу зображеного на коробці та інструкції може відрізнятися від реального вигляду виробу.

Зміст

Передмова	3
Умовні позначення	3
Охорона довкілля	3
Склад комплекту виробу	3
Технічні характеристики: EnerSol ETC-250-1200-PRO.....	3
Функціональні особливості виробу:1200мм.....	3
Правила безпечної роботи.....	3
Інструкції зі складання	4
Інструкція з експлуатації.....	5
Пошук та усунення несправностей.....	7

Передмова

Плиткоріз EnerSol – це надійна і проста у використанні машина, за допомогою якої можна професійно різати більшість типів керамічної плитки.

Умовні позначення



Використовуйте засоби захисту. Завжди надягайте засоби захисту органів зору та слуху, захисне взуття та рукавички.



Уважно прочитайте та вивчіть інструкцію з експлуатації.



Охорона довкілля



Непотрібні матеріали не викидайте, а переробляйте. Усі речі, шланги та пакувальний матеріал необхідно розсортувати і здати до місцевого центру з переробки відходів й утилізувати екологічно безпечним способом.

Склад комплекту виробу

1. Різальний стіл
2. Резервуар для води
3. Опорні ніжки
4. 8 контр-гайок для ніжок
5. Ключ для контр-гайок
6. Ключ для шпинделя
7. Пробка для резервуара

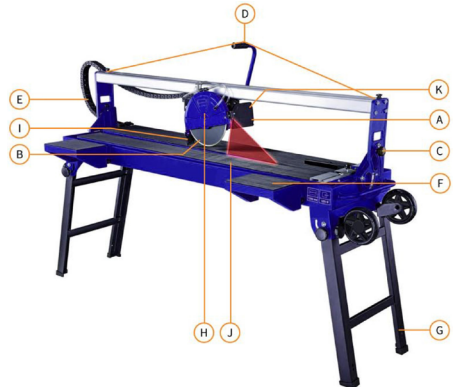
Технічні характеристики: **EnerSol ETC-250-1200PRO**

- Напруга: 230 В
- Потужність: 1500 Вт
- Клас захисту: IP54
- Розміри диска: 250 мм x 25,4 мм
- Розміри стола: 1230 x 390 мм
- Макс. кут нахилу диска: 45°
- Макс. глибина різки 45°: 46 мм

- Макс. глибина різки 90°: 52 мм
- Макс. довжина різки: 1200 мм

Функціональні особливості виробу: 1200 мм

- A. Електродвигун на 1500 Вт
- B. Різальний диск до 250 мм
- C. Поворотна різальна голівка
- D. Кінцеві упори
- E. Гнучкий тяговий трос
- F. Резервуар
- G. Ніжки
- H. Запобіжний кожух диска
- I. Бризковідбивач
- J. Різальний стіл
- K. Лазерний напрямний пристрій для різання



Правила безпечної роботи

Прочитайте розділ «Правила безпечної роботи», щоб уникнути травмування чи пошкодження пристрою.

Дотримуйтеся всіх місцевих норм охорони праці та техніки безпеки.

Використовуйте цей виріб виключно за призначенням.

Перш ніж користуватися цим виробом, обов'язково прочитайте цю інструкцію з експлуатації та рекомендації щодо техніки безпеки і переконайтеся, що ви їх повністю усвідомили.

Враховуйте середовище, у якому знаходиться робоче місце. Слідкуйте, щоб інструменти не потрапляли під дощ. Не

використовуйте інструменти у вологих або мокрих місцях і слідкуйте, щоб робоче місце було добре освітлене.

Переконайтеся, що цей виріб надійно зібраний.

Переконайтеся, що цей виріб зберігається у безпечному місці.

Переконайтеся, що всі інші матеріали, які використовуються з цим виробом, відповідають стандартам.

У жодному разі не дозволяйте дітям користуватися цією машиною або стояти біля неї, коли вона використовується.

У жодному разі не виконуйте жодне технічне обслуговування або регулювання машини, поки вона не буде вимкнена з розетки.

Одягайтеся для роботи належним чином. Слідкуйте, щоб просторий одяг, ювелірні прикраси або волосся не зачепилися за машину.

Користуйтеся засобами індивідуального захисту. Працювати слід у захисних навушниках, захисних окулярах та захисній масці.

Під час роботи носіть черевики з протиковзною підшовою. У разі різання великої плити працюйте в захисних черевиках.

Живлення на машину слід подавати через пристрій диференційного захисту, встановлений на розетці, або переносний пристрій диференційного захисту.

Не пийте воду, що використовується у цьому виробі.

Не тисніть на інструмент силою. Натискайте на інструмент легенько, щоб диск різав з власною швидкістю.

Не залишайте машину працювати без нагляду.

Не доторкайтеся до диска, поки він гарячий.

Не доторкайтеся до диска під час роботи.

Якщо з виробу починає йти дим, вимкніть його. Не вмикайте його знову протягом години.

Вимкнувши машину, не залишайте її, поки вона повністю не зупиниться.

Перш ніж виконувати будь-які регулю-

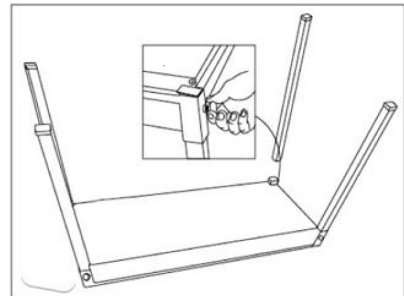
вання, від'єднайте машину від джерела живлення.

У жодному разі не піднімайте різальний стіл за трос або трубу.

Перед кожним використанням перевіряйте шланг і комплект для води. Не використовуйте машину, якщо шланг або комплект для води пошкоджені.

Інструкції зі складання

1. Вийміть компоненти з коробки і переконайтеся, що всі вони присутні. Якщо якісь компоненти відсутні, див. розділ «Пошук та усунення несправностей».
2. Підніміть різальний стіл, вийнявши його з резервуара для води, і поставте його на бік.
3. Переверніть резервуар і вставте в нього чотири ніжки. Прослідкуйте, щоб ніжки були зорієнтовані лапами назовні. Вставте у кожну ніжку дві контр-гайки і затягніть їх.
4. Переверніть резервуар і переконайтеся, що він рівно стоїть на чотирьох ножках.
5. Вставте гумову пробку у зливний отвір.
6. Прикріпіть кутовий кронштейн до рами резервуара і під'єднайте вільний кінець до тягового ланцюга.
7. Встановіть різальний стіл у резервуар таким чином, щоб силовий кабель не був затиснутий, і щоб водяний насос був правильно розташований.

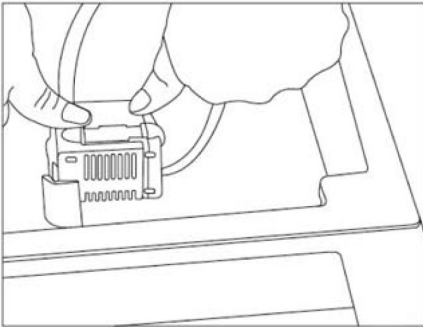


Інструкція з експлуатації

Заповнення резервуара для води

Вода з резервуара подається до диска за допомогою насоса. Цей насос живиться від мережі живлення. Струм мережі не повинен контактувати з водою. Перш ніж заповнювати резервуар, перевірте насос та кабель на наявність пошкоджень. **НЕ ВИКОРИСТОВУЙТЕ** машину у разі виявлення будь-яких ознак пошкоджень.

Заповніть резервуар через просвіт над водяним насосом, переконавшись, що вхідний патрубок насоса повністю занурений під воду. Під час різання вода буде випаровуватися, тож доливайте її за необхідності. У жодному разі не допускайте, щоб насос працював насухо.



Використання

Перед кожним використанням плиткорізі слід оглядати, аби переконатися, що він безпечний для використання.

- Перевірте силовий кабель на наявність порізів або ознак стирання.
- Переконайтеся, що контр-гайки на ніжках надійно затягнуті, а машина стоїть стійко.
- Зніміть кришку і перевірте диск. Якщо на диску є тріщини або сколи, його слід замінити, перш ніж використовувати плиткорізі. **НЕ** використовуйте пошкоджений диск! Використовуйте лише ножі,

рекомендовані для цього типу плиткоріза.

- Переконайтеся, що запобіжний жухок диска та бризковідбивач встановлені на місце.
- Переконайтеся, що напруга живлення підходить для машини.
- Перевірте водяний насос на наявність ознак зношування або пошкоджень.

Переконавшись, що усе гаразд, можете починати різати. Живлення на плиткорізі рекомендується подавати через переносний пристрій диференційного захисту. Його слід увімкнути у належну розетку. Довжина шнура живлення становить близько 1,5 м; пам'ятайте, що кабель рухається разом з різальною голівкою. Увімкнувши машину в розетку, виконайте такі дії:

1. Переконайтеся, що різальний стіл чистий, і на ньому немає сміття.
2. Позначте на плитці лінію, по якій ви бажаєте її розрізати, і розмістіть плитку впритул до кінцевого упору.
3. Посуньте різальну голівку вперед таким чином, щоб ніж майже торкався плитки.
4. Відрегулюйте положення плитки таким чином, щоб лінія диска збігалася з лінією розмітки.
5. Увімкніть двигун: при цьому також запуститься водяний насос. Дочекайтеся, поки двигун розженеться до повної частоти обертання.
6. Плавно рухайте різальну голівку вперед, поки вона не доторкнеться до краю плитки і не почне різати.
7. Продовжуйте злегка притискати її вперед. Не штовхайте диск силою: нехай він ріже сам. Таким чином ви подовжите термін служби диска і зменшите ризик як поломки диска, так і розламування плитки.
8. Після завершення різання вимкніть двигун, зачекайте, поки диск сам повністю зупиниться, і заберіть розрізану плитку. У жод-

- ному разі не тисніть на диск збоку, щоб швидко його зупинити!
9. Щоб розрізати плитку під кутом, прикріпіть до кінцевих упорів кутовий напрямний пристрій і відрегулюйте його, встановивши під потрібним кутом. Розмістіть плитку впритул до кутового напрямного пристрою і відрегулюйте її таким чином, щоб розмічена лінія різання збігалася з лінією диска.
 10. Щоб зняти фаску на краю плити, розкрутіть контр-гайки на будь-якому кінці ножового порталу. Нахиліть весь портал / різальну голівку на потрібний кут, позначений реперною точкою на шкалі.

Дії після використання пристрою

Після завершення різання від'єднайте плиткоріз від мережі живлення!

Підставте належний контейнер під зливний отвір. Гумову пробку можна виштовхнути в резервуар, щоб вода злилася. Після цього різальний стіл можна змити. Вода з нього стече у контейнер.

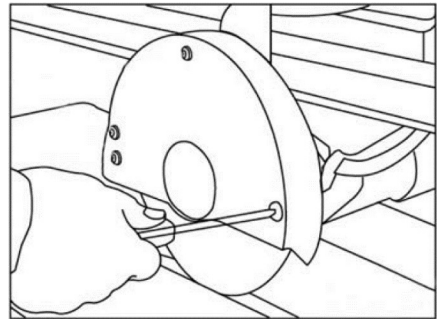
Після того, як різальний стіл буде очищений, його можна підняти з резервуара і поставити на бік. Тепер резервуар можна сполоснути і повернути на місце зливу пробку. Після того, як різальний стіл буде очищений і висушений, його можна встановити на місце.

Заміна диска

Через певний час диск потрібно буде замінити. Тривалість цього періоду залежить від товщини, типу та довжини плити, яка ріжеться. Якщо ріжеться тверда плита, як-от мрамур або граніт, диск буде зношуватися швидше. Щоб замінити диск, виконайте такі дії:

1. Переконайтеся, що плиткоріз від'єднаний від мережі.
2. Викрутіть кріпильні гвинти з запобіжного кожуха диска і зніміть його.
3. Захопіть контр-гайку шестигран-

- ним гайковим ключем на 19 мм.
4. Захопіть шпindel ключем для шпинделя.
5. Утримуючи шпindel на місці за допомогою ключа для шпинделя, обертайте контр-гайку за годинниковою стрілкою, щоб викрутити її. Повністю викрутіть контр-гайку і вийміть її.
6. За контр-гайкою знаходиться фланець. Його потрібно зняти.
7. За ножем знаходиться другий фланець, який видно крізь отвір у центрі диска.
8. Обережно візьміться за диск пальцями з обох боків. Злегка потягніть його на себе, водночас штовхаючи фланець назад великими пальцями.
9. Як тільки диск почне вільно рухатися, його можна зняти з приводного вала.
10. Щоб встановити новий диск, потрібно виконати процедуру зняття диска у зворотному порядку. Переконайтеся, що стрілки обертового вказівника спрямовані на вас і за годинниковою стрілкою.



Пошук та усунення несправностей

Що робити, якщо у моєму замовленні не вистачає деталей?

Якщо виявилось, що у вашому замовленні не вистачає якоїсь деталі, зверніться до нашої привітної Служби підтримки клієнтів, яка буде рада вам допомогти, протягом 7 днів з моменту отримання замовлення.

Що робити, якщо двигун не запускається?

Якщо двигун не запускається, коли ви натискаєте на зелену кнопку пуску, це може вказувати на проблему з електричним живленням.

Плиткоріз обладнаний розчіплювачем нульової напруги (РНН). Це означає, що цей перемикач спрацьовує лише тоді, коли у мережі присутня напруга. Якщо зелена кнопка після натискання не залишається вдавненою, це означає, що машина не отримує живлення від мережі.

Перевірте, чи є напруга на розетці, за допомогою пристрою, який точно справний, – наприклад, за допомогою контрольної лампи. Якщо напруга є, то перевірте плавкий запобіжник у штекері за допомогою лічильника або приладу для контролю цілісності ланцюгів.

Якщо на розетці є напруга, і плавкий запобіжник справний, то несправний сам плиткоріз, і вам слід звернутися до авторизованого сервісного центру.

Що робити, якщо двигун запускається, але диск не крутиться?

Якщо двигун запускається, але диск не крутиться або крутиться з перебоями, то, імовірно, це означає, що контр-гайка ослабнула.

Від'єднайте плиткоріз від мережі. Вийміть гвинти з кришки диска і посуньте її в один бік. Відкрутіть контр-гайку, обертаючи її за годинниковою стрілкою.

Вийміть контр-гайку і зніміть зовнішній фланець.

Переконайтеся, що диск належним чином встановлений на внутрішньому фланці. Поверніть на місце зовнішній фланець. Встановіть контр-гайку і затягніть її, обертаючи проти годинникової стрілки.

Затягнувши контр-гайку рукою, захопіть її шестигранним гайковим ключем на 19 мм і захопіть шпindelю ключем для шпindelю. Міцно тримаючи шпindelю ключем для шпindelю, затягніть контр-гайку шестигранним гайковим ключем проти годинникової стрілки.

Встановіть на місце кришку диска, перш ніж знову увімкнути машину в розетку і випробувати її. Тепер диск повинен крутитися разом з двигуном. Якщо він не крутиться, це означає, що плиткоріз несправний, і вам слід звернутися до служби підтримки клієнтів.

Що робити, якщо вода не подається насосом на диск?

Вода обов'язково потрібна як для охолодження, так і для змащування диска. Без неї диск може перегрітися і затупитися, або навіть пошкодити плитку. Вода подається електричним насосом з резервуара для води.

Найбільш імовірною причиною цієї проблеми є нестача води у резервуарі. Глибина резервуара – 90 мм, і він повинен бути заповнений водою принаймні на 45 мм. Якщо у резервуарі достатньо води, це означає, що насос не працює, або ж засмітилася трубка.

Насос знаходиться у резервуарі відразу під тим місцем, де в резервуар входить труба. Посуньте каретку двигуна на протилежний кінець різального стола. Підніміть кінець стола, що знаходиться над насосом, з резервуара і вийміть насос.

Поставте різальний стіл на його гумові опори на кінці резервуара. Витягніть пластикову трубу зі з'єднувального патрубку на насосі. Заповніть водою належний контейнер (наприклад, невелике відро) і розташуйте його таким

чином, щоб насос занурився у воду. Поставте відро на опору, або нехай його тримає ваш помічник.

Увімкніть двигун плиткоріза після того, як спочатку переконаєтеся, що це безпечно. При цьому насос запуститься, і зі з'єднувального патрубку насоса повинна потекти вода. Якщо вода не витікає, це означає, що насос несправний, і вам слід звернутися до авторизованого сервісного центру. Якщо вода витікає з насоса, це означає, що подавальна труба засмітилася.

Щоб отримати доступ до іншого кінця труби для подавання води, зніміть диск. Вийміть чотири гвинти, якими запобіжний кожух диска кріпиться до корпусу двигуна. Вийміть подавальну трубу зі з'єднувального патрубку на задній частині запобіжного кожуха диска.

Після цього має бути можливо усунути засмічення шляхом продування подавальної труби повітрям або водою ззаду наперед. Якщо труба пошкоджена, її можна замінити. Від'єднавши трубу з обох боків, її можна стягнути назад по тяговому ланцюгу. Натомість по тяговому ланцюгу слід натягнути пластикову трубу належної довжини або прозору пластикову трубу (з внутрішнім діаметром 6 мм). Знову під'єднайте трубу з обох кінців і знову складіть плиткоріз.

Що робити, якщо диск не ріже плитку?

Якщо диск не ріже плитку, то, можливо, його потрібно замінити (див. вище). Ці ножі є витратним матеріалом, як-от полотно ножівкової пилки. Існує багато типів/розмірів цих ножів.

Найбільш важливим розміром є розмір отвору диска. Це діаметр отвору у центрі диска. Якщо він надто малий, диск просто не надягнеться. Якщо він надто великий, диск не буде міцно триматися і може небезпечно хитатися і від'єднуватися. Другим, але майже таким же важливим параметром є діаметр диска. Вам потрібен диск розміром 250 x 25,4 мм.

Існує багато різних типів і класів якості ножів. Якщо ви ріжете велику кількість дуже твердої плитки (наприклад, гранітної), вам може краще підійти більш спеціалізований диск.

Що робити, якщо різальна голівка не рухається?

Різальна голівка рухається на підшипниках по рейках на нижньому боці порталу. Рейки змащуються консистентним мастилом. Якщо вона не рухається або рухається важко, то, імовірно, це зумовлено тим, що на рейках накопився пил, утворений з плитки.

Видаліть старе консистентне мастило і пил за допомогою нейлонової щітки та якогось знежирювального або миючого засобу. Пересуньте різальну голівку в один кінець рейок, щоб почистити протилежну їх половину. Обережно пересуньте різальну голівку на чисту половину. Очистіть другу половину рейок. Після того, як уся довжина рейок була очищена і висухла, знову змастіть їх білим літєвим консистентним мастилом. Не наносьте надто багато мастила. Рейки розраховані лише на те, щоб витримувати вагу різальної голівки, оскільки операція різання не супроводжується великими зусиллями.

З ПРИВОДУ ВСІХ ІНШИХ ПИТАНЬ ЗВЕРТАЙТЕСЯ ДО АВТОРИЗОВАНОГО СЕРВІСНОГО ЦЕНТРУ.