



P **MANUAL DE INSTRUÇÕES**

GR **ΕΓΧΕΙΡΙΔΙΟ ΧΡΗΣΗΣ ΚΑΙ ΣΥΝΤΗΡΗΣΗΣ**

TR **MOTORLU ÇAPA KULLANIM KILAVUZU**

CZ **NÁVOD K POUŽITÍ**

RUS
UK **РУКОВОДСТВО ПО ЭКСПЛУАТАЦИИ**

PL **INSTRUKCJA OBSŁUGI I KONSERWACJI**

P

INTRODUÇÃO

TRADUÇÃO DAS INSTRUÇÕES ORIGINAIS

Para um emprego correto da motoenxada e para evitar acidentes, não iniciar o trabalho sem ter lido este manual com a máxima atenção. Neste manual encontram-se as descrições de funcionamento dos diversos componentes e as instruções para o necessário controle e para a manutenção.

N.B. As descrições e as ilustrações contidas neste manual não se consideram rigorosamente obrigatórias. A Empresa reserva-se o direito de realizar modificações sem ter que atualizar cada vez este manual.

GR

ΕΙΣΑΓΩΓΗ

ΜΕΤΑΦΡΑΣΗ ΟΔΗΓΙΩΝ ΠΡΩΤΟΤΥΠΟΥ

Για μία πιο σωστή χρήση του μοτοσκαπτικού και για να αποφευχθούν ατυχήματα, μην εργαστείτε χωρίς πρώτα να διαβάσετε πολύ προσεκτικά το παρόν εγχειρίδιο. Στο παρόν εγχειρίδιο περιέχονται οι εξηγήσεις λειτουργίας των διαφόρων εξαρτημάτων και οι οδηγίες για τους απαραίτητους ελέγχους και την συντήρηση.

ΣΗΜΕΙΩΣΗ: Οι περιγραφές και οι εικόνες που περιέχονται στο παρόν εγχειρίδιο δεν είναι δεσμευτικές. Η εταιρεία διατηρεί το δικαίωμα να κάνει αλλαγές χωρίς να ενημερώνει το παρόν εγχειρίδιο.

TR

GİRİŞ

ORIJINAL TALİMATLARIN ÇEVİRİSİ

Motorlu çapa doğru olarak kullanmak ve kazaları önlemek için, öncelikle bu kılavuz kitapçığı dikkatlice okumadan önce çalışmaya başlamayınız. Bu kitapta, çeşitli aksamların çalışması ile ilgili açıklamaları ve ayrıca gerekli kontroller ve ilgili bakımına ilgili talimatları bulacaksınız.

NOT Bu kılavuzda hangi çizimlerin ve teknik özelliklerin bulunması gerektiği her ülkenin kanunlarına göre değişiklik gösterebilir. İmalatçı firma tarafından gerekli görülebilecek değişiklikler kullanıcıya bildirilmeden yapılabilir.

CZ

ÚVOD

PŘEKLAD PŮVODNÍHO NÁVODU K POUŽITÍ

Před prvním použitím motorový kultivátor vrtáku si pozorně přečtete tento návod, abyste mohli vrták správně používat a zabránili tak možným úrazům. V tomto návodě najdete vysvětlení chodu různých částí motorového vrtáku a pokyny k nutným kontrolám a údržbě.

Pozn.: Ilustrace a popisy uvedené v tomto návodu nejsou přísně závazné. Výrobce si vyhrazuje právo na provádění případných změn bez povinnosti aktualizace tohoto návodu.

RUS

UK

ВВЕДЕНИЕ

ПЕРЕВОД ОРИГИНАЛЬНЫХ ИНСТРУКЦИЙ

Для правильного использования мотокультиватор и для предотвращения несчастных случаев перед началом работы очень внимательно прочтите данное руководство. Здесь даются пояснения по работе различных узлов машины, а также инструкция по требуемым проверкам и техобслуживанию.

Примечания: Описания и иллюстрации, приведенные в данном руководстве, не считаются строго обязывающими. Фирма-изготовитель оставляет за собой право вносить изменения в любой момент без всякого обязательства обновления этого руководства.

PL

WPROWADZENIE

TŁUMACZENIE INSTRUKCJI ORYGINALNYCH

Przed przystąpieniem do pracy zapoznać się z treścią niniejszej instrukcji obsługi a w szczególności z zasadami bezpieczeństwa. W niniejszej instrukcji podano wyjaśnienia dotyczące funkcjonowania różnych komponentów i wskazówki dotyczące koniecznych przeglądów i konserwacji.

UWAGA Opisy oraz ilustracje zawarte w niniejszej instrukcji nie zawsze dokładnie odzwierciedlają stan faktyczny. Producent zastrzega sobie prawo wprowadzania ewentualnych zmian i nie zobowiązuje się do każdorazowej aktualizacji instrukcji.



ATENÇÃO!!!



RISCO DE PREJUÍZO AUDITIVO

NAS NORMAIS CONDIÇÕES DE UTILIZAÇÃO, ESTA MÁQUINA PODE COMPORTAR PARA O OPERADOR ENCARRREGADO UM NÍVEL DE EXPOSIÇÃO PESSOAL DIÁRIA AO RUÍDO IGUAL OU SUPERIOR A

85 dB(A)



POZOR!!!



NEBEZPEČÍ POŠKOZENÍ SLUCHU

PŘI NORMÁLNÍM POUŽÍVÁNÍ SE ' OBSLUHA TOHOTO PŘÍSTROJE VYSTAVUJE DENNÍ HLADINĚ HLUKU ROVNAJÍCÍ SE NEBO VĚTŠÍ NEŽ

85 dB(A)



ΠΡΟΣΟΧΗ!!!



ΚΙΝΔΥΝΟΣ ΑΚΟΥΣΤΙΚΗΣ ΒΛΑΒΗΣ

ΣΕ ΚΑΝΟΝΙΚΕΣ ΣΥΝΘΗΚΕΣ ΧΡΗΣΗΣ ΑΥΤΟ ΤΟ ΜΗΧΑΝΗΜΑ ΜΠΟΡΕΙ ΝΑ ΠΡΟΚΑΛΕΣΕΙ, ΓΙΑ ΤΟΝ ΧΕΙΡΙΣΤΗ, ΕΝΑ ΠΟΣΟΣΤΟ ΗΜΕΡΗΣΙΑΣ ΠΡΟΣΩΠΙΚΗΣ ΕΚΘΕΣΗΣ ΣΤΟΝ ΘΟΡΥΒΟ ΙΣΗ Η ΑΝΩΤΕΡΗ ΤΗΣ.

85 dB(A)



ОСТОРОЖНО!!!



РИСК ПОВРЕЖДЕНИЯ СЛУХА

ПРИ НОРМАЛЬНЫХ РАБОЧИХ УСЛОВИЯХ ПОЛЬЗОВАТЕЛЬ ЭТОЙ МАШИНЫ ЕЖЕДНЕВНО ПОДВЕРГАЕТСЯ ВОЗДЕЙСТВИЮ УРОВНЯ ШУМА, РАВНОМУ ИЛИ ПРЕВЫШАЮЩЕМУ

85 ДБ(А)



DİKKAT!!!



İŞİTME KAYBI RİSKİ

NORMAL ŞARTLARDA BU MOTORUN KULLANIMI ŞİRASINDA KULLANICI, GÜNLÜK

85 dB(A)

VE ÜSTÜNDE BİR GÜRÜLTÜYE MARUZ KALABİLİR



UWAGA!!!



ZAGROŻENIE USZKODZENIA SŁUCHU

W ZWYKŁYCH WARUNKACH UŻYTKOWANIA URZĄDZENIE TO POWODUJE NARAŻENIE OPERATORA NA DZIENNY POZIOM HAŁASU RÓWNY LUB WYŻSZY NIŻ

85 dB(A)

P INDICE

INTRODUÇÃO _____	50	FUNCIONAMENTO E SEGURANÇA _____	76
COMPONENTES DO MOTOENXADA _____	52	PARAGEM DO MOTOR _____	80
DECLARAÇÃO DE CONFORMIDADE _____	53	MANUTENÇÃO _____	82
EXPLICAÇÃO DOS SÍMBOLOS E ADVERTÊNCIAS DE SEGURANÇA _____	54	DADOS TECNICO _____	86
NORMAS DE SEGURANÇA _____	56	TABELA DE MANUTENÇÃO _____	88
MONTAGEM _____	62	RESOLUÇÃO DE PROBLEMAS _____	91
PARA DAR PARTIDA _____	66	CERTIFICADO DE GARANTIA _____	94

GR ΠΕΡΙΕΧΟΜΕΝΑ

ΕΙΣΑΓΩΓΗ _____	50	ΛΕΙΤΟΥΡΓΙΑ ΚΑΙ ΑΣΦΑΛΕΙΑ _____	76
ΕΞΑΡΤΗΜΑΤΑ ΤΗΣ ΜΟΤΟΣΚΑΠΤΙΚΟ _____	52	ΣΤΑΣΗ ΜΟΤΕΡ _____	80
ΔΗΛΩΣΗ ΠΙΣΤΟΤΗΤΑΣ _____	53	ΣΥΝΤΗΡΗΣΗ _____	82
ΕΡΜΗΝΕΙΑ ΣΥΜΒΟΛΩΝ ΚΑΙ ΚΑΝΟΝΕΣ ΑΣΦΑΛΕΙΑΣ _____	54	ΤΕΧΝΙΚΑ ΣΤΟΙΧΕΙΑ _____	86
ΠΡΟΔΙΑΓΡΑΦΕΣ ΑΣΦΑΛΕΙΑΣ _____	57	ΠΙΝΑΚΑΣ ΣΥΝΤΗΡΗΣΗΣ _____	88
ΣΥΝΑΡΜΟΛΟΓΗΣΗ _____	62	ΑΝΤΙΜΕΤΩΠΙΣΗ ΠΡΟΒΛΗΜΑΤΩΝ _____	91
ΕΚΚΙΝΗΣΗ _____	66	ΠΙΣΤΟΠΟΙΗΤΙΚΟ ΕΓΓΥΗΣΗΣ _____	94

TR İÇİNDEKİLER

GİRİŞ _____	50	İŞLETİM VE GÜVENLİK _____	76
PARÇALARI MOTORLU ÇAPA _____	52	MOTOR DURDURULMASI _____	80
UYGUNLUK BEYANI _____	53	BAKIM _____	82
SEMBOLLER VE İKAZ İŞARETLERİNİN AÇIKLAMALARI _____	54	TEKNİK ÖZELLİKLER _____	86
GÜVENLİK ÖNLEMLERİ _____	58	BAKIM TABLOSU _____	89
MONTAJ _____	62	PROBLEM GİDERME _____	92
ÇALIŞTIRMAYA GEÇİŞ _____	66	GARANTI SERTİFİKASI _____	94

CZ OBSAH

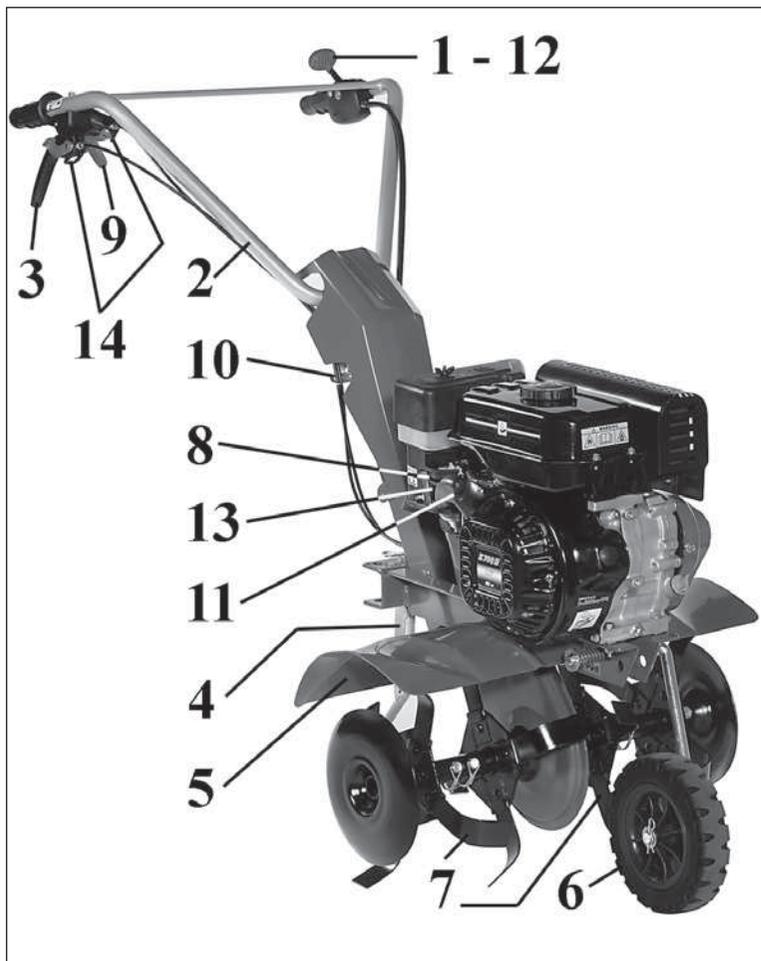
ÚVOD _____	50	POUŽITÍ A BEZPEČNOST _____	77
ČÁSTI MOTOROVÝ KULTIVÁTOR _____	52	VYPNUTÍ MOTORU _____	81
ES PROHLÁŠENÍ O SHODĚ _____	53	ÚDRŽBA _____	83
VYSVĚTLENÍ SYMBOLŮ A BEZPEČNOSTNÍCH UPOZORNĚNÍ _____	54	TECHNICKÉ ÚDAJE _____	86
BEZPEČNOSTNÍ PŘEDPISY _____	59	TABULKA ÚDRŽBY _____	89
MONTÁŽ _____	63	ŘEŠENÍ PROBLÉMŮ _____	92
SPOUŠTĚNÍ _____	67	ZÁRUČNÍ PODMÍNKY _____	95

RUS UK СОДЕРЖАНИЕ

ВВЕДЕНИЕ _____	50	ЭКСПЛУАТАЦИЯ И ТЕХНИКА БЕЗОПАСНОСТИ _____	77
СОСТАВНЫЕ ЧАСТИ МОТОКУЛЬТИВАТОР _____	52	ОСТАНОВКА ДВИГАТЕЛЯ _____	81
ЗАЯВЛЕНИЕ О СООТВЕТСТВИИ _____	53	ОБСЛУЖИВАНИЕ _____	83
ЗНАЧЕНИЕ ПРЕДУПРЕДИТЕЛЬНЫХ СИМВОЛОВ И ПРАВИЛА БЕЗОПАСНОСТИ _____	54	ТЕХНИЧЕСКИЕ ХАРАКТЕРИСТИКИ _____	86
МЕРЫ ПРЕДОСТОРОЖНОСТИ _____	60	ТАБЛИЦА ТЕХОБСЛУЖИВАНИЯ _____	90
СБОРКА _____	63	ПОИСК И УСТРАНЕНИЕ НЕИСПРАВНОСТЕЙ _____	93
ВКЛЮЧЕНИЕ _____	67	ГАРАНТИЙНЫЙ СЕРТИФИКАТ _____	95

PL SPIS TREŚCI

WPROWADZENIE _____	50	EKSPLOATACJA I BEZPIECZEŃSTWO _____	77
CZĘCI GLEBOGRYZARKA _____	52	ZATRZYMANIE SILNIKA _____	81
DEKLARACJA ZGODNOŚCI _____	53	KONSERWACJA _____	83
ZNACZENIE SYMBOLI I OSTRZEŻEŃ PRZED ZAGROŻENIAMI _____	54	DANE TECHNICZNE _____	86
NORMY BEZPIECZEŃSTWA _____	61	TABELA KONSERWACJI _____	90
MONTAŻ _____	63	ROZWIĄZYWANIE PROBLEMÓW _____	93
URUCHAMIANIE _____	67	CERTYFIKAT GWARANCYJNY _____	95



P COMPONENTES DO MOTOENXADA

- | | |
|--|--|
| 1 - Interruptor de massa | 9 - Alavanca de comando da marcha-atrás |
| 2 - Punho | 10 - Regulação vertical do guiador (rabiças) |
| 3 - Alavanca de comando da marcha à frente | 11 - Pega de arranque |
| 4 - Timão | 12 - Avalanca de acelerador |
| 5 - Caixa de protecção das fresas | 13 - Torneira da gasolina |
| 6 - Rodas para o transporte | 14 - Alavancas de bloqueio dos comandos |
| 7 - Ferramentas de trabalho | |
| 8 - Avalanca de comando start | |

GR ΕΞΑΡΤΗΜΑΤΑ ΤΗΣ ΜΟΤΟΣΚΑΠΤΙΚΟ

- | | |
|--------------------------------------|--|
| 1 - Γενικός διακοπτής | 9 - Λεβιές ταχύτητας οπισθοπορείας |
| 2 - Τιμόνι | 10 - Κατακόρυφη ρύθμιση τιμονιού (λαβών) |
| 3 - Λεβιές ταχύτητας εμπροσθοπορείας | 11 - Λαβη εκκίνησης |
| 4 - Λεβιές | 12 - Μοχλος επιταχυνσης |
| 5 - Προστατευτικό φρεζών | 13 - Στρόφιγγα βενζίνης |
| 6 - Τροχοί μεταφοράς | 14 - Λεβιέδες κλειδώματος χειριστηρίων |
| 7 - Εξαρτήματα εργασίας | |
| 8 - Τσοκ | |

TR PARÇALARI MOTORLU ÇAPA

- | | |
|------------------------------|--|
| 1 - Açma/karalama düğmesi | 9 - Geri vites kumanda kolu |
| 2 - Sap | 10 - Kolun (gidon) dikey şekilde ayarlanması |
| 3 - İleri vites kumanda kolu | 11 - Startör kolu |
| 4 - Dömen | 12 - Manivela tetikleyici |
| 5 - Kesici koruma karteri | 13 - Benzin musluğu |
| 6 - Taşıma tekerlekleri | 14 - Kumanda durdurma kolları |
| 7 - Çalışma aletleri | |
| 8 - Durdurma kolu | |

CZ ČÁSTI MOTOROVÝ KULTIVÁTOR

- | | |
|------------------------------------|---|
| 1 - Vypínač | 9 - Ovládací páčka pro jízdu vzad |
| 2 - Řídítka | 10 - Svislá regulace rukojeti (řídítek) |
| 3 - Ovládací páčka pro jízdu vpřed | 11 - Aretace plynu |
| 4 - Vodící oj | 12 - Páčka plynu |
| 5 - Kryt na ochranu fréz | 13 - Benzinový kohout |
| 6 - Převodní kolečka | 14 - Páčky pro zastavení ovládání |
| 7 - Kypřicí nože | |
| 8 - Páčka sytiče | |

RUS UK СОСТАВНЫЕ ЧАСТИ МОТОКУЛЬТИВАТОР

- | | |
|------------------------------|---|
| 1 - Выключатель | 9 - Рычаг движения назад |
| 2 - Ручка | 10 - Ручка регулировки вертикального положения рукоятки |
| 3 - Рычаг движения вперед | 11 - Пусковая ручка |
| 4 - Руль | 12 - Рычаг акселератора |
| 5 - Защитное ограждение фрез | 13 - Кран подачи бензина |
| 6 - Опорные колеса | 14 - Рычаги блокировки органов управления |
| 7 - Рабочие органы | |
| 8 - Рычаг стартера | |

PL CZĘCI GLEBOGRYZARKA

- | | |
|------------------------------------|--|
| 1 - Wyłącznik prądu | 9 - Dźwignia biegu jazdy do tyłu |
| 2 - Uchwyt | 10 - Regulacja pionowa uchwytu (kierownica) |
| 3 - Dźwignia biegu jazdy do przodu | 11 - Uchwyt rozruchowy |
| 4 - Ster | 12 - Dźwignia przyspieszenia |
| 5 - Obudowa chroniąca frezy | 13 - Zawór benzyny |
| 6 - Kółka do transportu | 14 - Dźwignie blokujące elementy sterownicze |
| 7 - Narzędzia robocze | |
| 8 - Dźwignia ssania | |

P - CONSULTE O MANUAL DO MOTOR

GR - ΒΛΕΠΕ ΕΓΧΕΙΡΙΔΙΟ ΚΙΝΗΤΡΑ

TR - MOTOR KULLANIM KILAVUZUNU OKUYUN

CZ - VIZ NÁVOD K POUŽITÍ MOTORU

RUS-UK - ПРИ НЕОБХОДИМОСТИ ОБРАТИТЕСЬ К ПАСПОРТУ ДВИГАТЕЛЯ

PL - PATRZ INSTRUKCJA OBSŁUGI SILNIKA

DECLARAÇÃO DE CONFORMIDADE	ΔΗΛΩΣΗ ΠΙΣΤΟΤΗΤΑΣ	UYGUNLUK BEYANI	ES PROHLÁŠENÍ O SHODĚ	ЗАЯВЛЕНИЕ О СООТВЕТСТВИИ	DEKLARACJA ZGODNOŚCI
Português	Ελληνικά	Türkçe	Česky	Русский	Polscy
O subscrito,	Ο κατωθεν υπογεγραμμενοζ,	Aşağıda imzası bulunan,	Níže podepsaný	Я, нижеподписавшийся	Niżej podpisana
EMAK spa via Fermi, 4 - 42011 Bagnolo in Piano (RE) ITALY					
atesta sob a própria responsabilidade que a máquina:	δηλώνει υπενθυνα οτι το μηχανημα:	aşağıda özellikleri verilen makine ile ilgili olarak sorumluluğu kendine ait olmak üzere müteakip beyanı vermektedir:	prohlašuje na svou vlastní odpovědnost, že stroj:	заявляю под собственной ответственностью, что машина:	świadoma odpowiedzialności za swój produkt, deklaruje, że urządzenie:
1. categoria: motoenxada	1. Ετδος: μοτοσκαπτικό	1. Tip: motorlu çapa	1. Druh: motorový kultivátor	1. Род: мотокультиватор	1. Typ: glebogryzarka
2. Marca: / Tipo:	2. Μαρκα: / Τυπος	2. Marka: / Tip:	2. Značka: / Typ:	2. Μαρκα: / Τυπος	2. Marka: / Typ:
Bertolini 190 - Nibbi 090 - Efcó MZ 2050R / MZ 2050RX / MZ 2050RK - Oleo-Mac MH 150R / MH 150RX / MH 150RK					
3. identificação de serie	3. Ανζων	3. Seri tanımlaması	3. Identifikační sériové č.	3. Серийный номер	3. Numer serii
B41 XXX 0001 ÷ B41 XXX 9999					
está conformemente às prescrições da diretriz	κατασκευαζεται συμφωνα με την οδηγια	müteakip direktifin gerekliliklerine uygundur	odpovídá nařízením směrnice	соответствует предписаниям директивы	jest zgodna z przepisami dyrektywy
2006/42/EC - 2004/108/EC - 2000/14/EC - 97/68/EC - 2002/88/EC					
está em conformidade com as disposições das seguintes normas harmonizadas:	συμμορφούται με διατάξεις των ακόλουθων εναρμονισένων προτύπων:	aşağıdaki ilgili standartların şart ve koşullarına uygundur:	odpovídá ustanovením následujících harmonizovaných norem:	соответствует требованиям следующих гармонизированных норм:	jest zgodne z wymogami następujących zharmonizowanych norm:
EN 709: 1997 + A4: 2009 - ISO 14982					
Procedimentos para as avaliações de conformidade efectuadas	Διαδικασίες που ακολουθήθηκαν για την εκτίμηση της συμμόρφωσης	Takip edilen uygunluk tayini prosedürü	Postupy provedené ke zhodnocení souladu	Используемые процедуры по оценке соответствия требованиям	Wykonane procedury kontroli zgodności
Annex V - 2000/14/EC					
Nível de potência acústica registado	Μετρημένη στάθμη ηχητικής ισχύος	Ölçülmüş ses gücü seviyesi	Naměřená hladina akustického výkonu	Измеренный уровень звуковой мощности	Poziom zmierzonej mocy akustycznej
91.7 dB (A) (190 B&S - 090 B&S - MZ 2050R - MH 150R) - 92.2 dB (A) (190 Honda - 090 Honda - MZ 2050RX - MH 150RX)					
Nivel de potencia acústica garantido:	Εγγυημενη σταθμη ακονοστικης ισχυος:	Garanti edilen ses gücü seviyesi	Zaručená hladina akustického výkonu	Гарантируемый уровень звуковой мощности	Poziom gwarantowanej mocy akustycznej
93.0 dB (A) (190 B&S - 190 Honda - 090 B&S - 090 Honda - MZ 2050R - MZ 2050RX - MH 150R - MH 150RX)					

Feito em / Κατασκευαζεται σε / Yapim yeri / Provedeno v / Сделано в / Wykonano w : Bagnolo in piano (RE) Italy - via Fermi, 4

Data / Ημερομηνια / Datum / Data / Дата: 15/04/2010

Documentação Técnica depositada em Sede Administrativa. - Direccão Técnica
 Η τεχνική τεκμηρίωση διατίθεται στην έδρα της εταιρείας. - Τεχνική διεύθυνση
 Teknik dokümanlar İdari Merkezde bulundurulmaktadır. - Teknik Kılavuz
 Tehnična dokumentacija je shranjena na upravnem sedežu. - Tehnična direkcija
 Техническая документация, хранящаяся в административном отделе. - Техническое руководство
 Dokumentacja techniczna złożona w siedzibie administracyjnej. - Dyrekcja techniczna

 **Emak**[®] s.p.a.
 Fausto Bellamico - President

P EXPLICAÇÃO DE SIMBOLOS E ADVERTÊNCIAS DE SEGURANÇA

GR ΕΠΕΞΗΓΗΣΗ ΣΥΜΒΟΛΩΝ ΚΑΙ ΠΡΟΕΙΔΟΠΟΙΗΣΕΙΣ ΑΣΦΑΛΕΙΑΣ

TR SEMBOLLERİN AÇIKLAMASI VE GÜVENLİK İKAZLARI

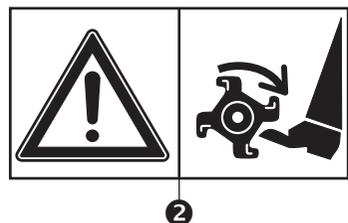
CZ VYSVĚTLENÍ SYMBOLŮ A BEZPEČNOSTNÍCH UPOZORNĚNÍ

RUS UK ОБЪЯСНЕНИЕ СИМВОЛОВ И ПРАВИЛА БЕЗОПАСНОСТИ

PL ZNACZENIE SYMBOLI I OSTRZEŻENÍ PRZED ZAGROŻENIAMI



- P**
- 1 - Antes de utilizar a máquina, leia o manual de instruções
 - 2 - Não aproxime as mãos ou os pés do cárter da lâmina enquanto o motor estiver ligado.
ATENÇÃO! - As lâminas permanecem em movimento por alguns segundos mesmo depois que o motor foi desligado.
 - 3 - 1 = engate da marcha à frente – R = engate da marcha-atrás



- GR**
- 1 - Διαβάστε το βιβλιαράκι χρήσης και συντηρήσης πριν χρησιμοποιήσετε αυτό το μηχάνημα.
 - 2 - Μην πλησιάζετε χέρια ή πόδια στο προστατευτικό της λεπίδας με τον κινητήρα αναμμένο.
ΠΡΟΣΟΧΗ! - Οι λάμες εξακολουθούν να κινούνται για μερικά δευτερόλεπτα ακόμα και μετά το σβήσιμο του μοτέρ.
 - 3 - 1 = σύμπλεξη ταχύτητας εμπροσθοπορείας - R = σύμπλεξη ταχύτητας οπισθοπορείας



- TR**
- 1 - Sırtatomizörünü kullanmadan önce kullanım kılavuzunu okuyun.
 - 2 - Motor çalışırken ellerinizi ya da ayaklarınızı makinanın üstüne ya da altına koymayın.
DİKKAT! - Motor kapatıldıktan sonra da bıçaklar birkaç saniye boyunca hareket halinde kalırlar.
 - 3 - 1 = ileri vites kavraması – R = geri vites kavraması

- CZ**
- 1 - Před prvním použitím sekačky si pozorně přečtěte návod k použití a údržbě.
 - 2 - Při zapnutém motoru nedávejte ruce ani nohy do blízkosti krytu nože.
POZOR! - Nůž se otáčí ještě několik vteřin po vypnutí motoru.
 - 3 - 1 = zařazení rychlosti vpřed - R = zařazení zpátečky

- RUS UK**
- 1 - Перед использованием внимательно читайте инструкцию по безопасности.
 - 2 - Во время работы не располагайте руки и ноги вблизи вращающихся частей косилки.
ВНИМАНИЕ! - После остановки двигателя лезвия еще вращаются несколько секунд.
 - 3 - 1 = включения движения передним ходом – R = включение движения задним ходом

- PL**
- 1 - Przed przystąpieniem do użytkowania zapoznaj się z instrukcją obsługi.
 - 2 - Nie zbliżać rąk ani nóg do pokrywy noży, podczas pracy silnika.
UWAGA! - Noże obracają się jeszcze kilka sekund po wyłączeniu silnika.
 - 3 - 1 = włączenie biegu jazdy do przodu - R = włączenie biegu wstecznego

P EXPLICAÇÃO DE SIMBOLOS E ADVERTÊNCIAS DE SEGURANÇA

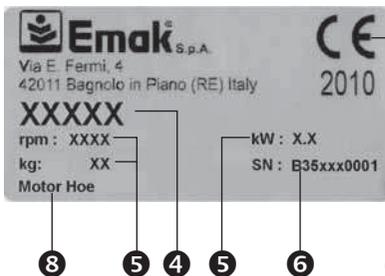
GR ΕΠΕΞΗΓΗΣΗ ΣΥΜΒΟΛΩΝ ΚΑΙ ΠΡΟΕΙΔΟΠΟΙΗΣΕΙΣ ΑΣΦΑΛΕΙΑΣ

TR SEMBOLLERİN AÇIKLAMASI VE GÜVENLİK İKAZLARI

CZ VYSVĚTLENÍ SYMBOLŮ A BEZPEČNOSTNÍCH UPOZORNĚNÍ

RUS **UK** ОБЪЯСНЕНИЕ СИМВОЛОВ И ПРАВИЛА БЕЗОПАСНОСТИ

PL ZNACZENIE SYMBOLI I OSTRZEŻENÍ PRZED ZAGROŻENIAMI



- P**
- 4 - Marca e modelo da máquina
 - 5 - Dados Técnicos
 - 6 - Número de série
 - 7 - Marca CE de conformidade
 - 8 - Tipo de máquina: **MOTOENXADA**
 - 9 - Nivel potencia acústica garantido

- CZ**
- 4 - Značka a model stroje
 - 5 - Technické údaje
 - 6 - Sériové číslo
 - 7 - Značka CE o souladu s předpisy ES
 - 8 - Typ stroje: **MOTOROVÝ KULTIVÁTOR**
 - 9 - Zaručená hladina akustického výkonu



- GR**
- 4 - Τύπος και μοντέλο μηχανήματος
 - 5 - Τεχνικά χαρακτηριστικά
 - 6 - Αριθμός σειράς
 - 7 - Σήμα συμμόρφωσης CE
 - 8 - Τύπος μηχανήματος: **ΜΟΤΟΣΚΑΠΤΙΚΟ**
 - 9 - Εγγυημενη σταθμη ακουστικης ισχυος

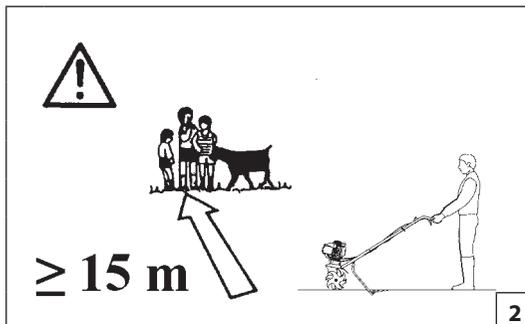
- RUS**
- 4 - Марка и модель изделия
 - 5 - Технические данные
 - 6 - Серийный номер
 - 7 - Марка соответствия требованиям CE
 - 8 - Тип машины: **МОТОРНАЯ МОТЫГА**
 - 9 - Гарантированный уровень акустической мощности

- TR**
- 4 - Makinenin markası ve modeli
 - 5 - Teknik bilgiler
 - 6 - Seri numarası
 - 7 - CE uygunluk işareti
 - 8 - Makine tipi: **MOTORLU ÇAPA**
 - 9 - Garanti edilen akustik güç düzeyi

- PL**
- 4 - Marka i model maszyny
 - 5 - Dane techniczne
 - 6 - Numer seryjny
 - 7 - Symbol zgodności CE
 - 8 - Typ urządzenia: **GLEBOGRYZARKA**
 - 9 - Moc akustyczna gwarantowana



1



2



3



4

Português

NORMAS DE SEGURANÇA

AVISO: A exposição a vibrações devido ao uso prolongado de ferramentas manuais accionadas a gasolina pode provocar lesões nos nervos e vasos sanguíneos de dedos, mãos e pulsos em pessoas com problemas de circulação ou inchaço anormal. A utilização prolongada no Inverno pode estar ligada ao aparecimento de varizes em pessoas saudáveis. Se aparecerem sintomas tais como entorpecimento, dor, falta de força, mudança na cor ou textura da pele, ou falta de sensibilidade nos dedos, nas mãos ou nos pulsos, interrompa a utilização da máquina e procure assistência médica.

ATENÇÃO: Se utilizarem corretamente a motoenxada, terão um instrumento de trabalho cómodo, rápido e eficaz; se utilizarem de modo incorreto ou sem as devidas precauções pode-se transformar num instrumento perigoso. Para que o vosso trabalho seja sempre agradável e seguro, queiram respeitar escrupulosamente as normas de segurança indicadas a seguir e no decorrer do manual.

ATENÇÃO: O sistema de arranque da sua unidade produz um campo electromagnético de intensidade muito baixa. Este campo pode interferir com alguns pacemaker. Para reduzir o risco de lesões graves ou mortais, as pessoas com pacemaker deverão consultar o seu médico e o fabricante do pacemaker antes de utilizar esta máquina.

ATENÇÃO! – A regulamentação nacional pode limitar o uso da máquina.

- 1 - Leia atentamente o manual de instruções até compreender completamente e poder seguir todos os avisos e regras de segurança antes de utilizar a máquina.
- 2 - Limite o uso da motoenxada a utilizadores adultos que compreendam e possam seguir as normas de segurança, precauções e instruções de funcionamento que se encontram neste manual. Nunca permita a utilização da motoenxada por menores de idade.
- 3 - Não manuseie nem utilize a motoenxada quando estiver cansado, doente ou nervoso ou se estiver sob a influência de álcool, drogas ou medicamentos. Tem que estar em boas condições

físicas e mentais. O trabalho com a motoenxada é cansativo. Se tiver algum problema que possa ser agravado pelo trabalho árduo, consulte um médico antes de trabalhar com a motoenxada (Fig.1). Tenha especial cuidado antes de períodos de descanso e no final do seu turno.

- 4 - Mantenha pessoas presentes, crianças e animais a uma distância mínima de 15 metros da área de trabalho. Não permita a presença de terceiros ou animais nas proximidades quando ligar ou trabalhar com a motoenxada (Fig.2).
- 5 - Quando trabalhar com a motoenxada, use sempre vestuário de segurança aprovado. Não use vestuário, cachecóis, gravatas ou pulseiras que possam ficar presos nos ramos. Amarre e proteja o cabelo comprido (por exemplo, com lenços, boné, capacetes, etc.). **Botas de segurança com sola anti-derrapante e palmilha anti-perfuração. Use máscaras ou óculos de protecção. Use protecções contra o ruído: por exemplo, tampões para os ouvidos ou auscultadores anti-ruído. Use luvas que permitam a máxima absorção das vibrações (Fig. 3-4-5-6).**
- 6 - Permita apenas a utilização desta motoenxada a pessoas que tenham lido este Manual do Operador ou recebido instruções adequadas para a utilização correcta e segura desta máquina.
- 7 - Inspeccione a motoenxada diariamente para garantir que todos os dispositivos, quer sejam de segurança ou outros, estão em perfeitas condições de funcionamento.
- 8 - Nunca use uma motoenxada danificada, modificada ou reparada/montada incorrectamente. Não retire, danifique ou desactive nenhum dos dispositivos de segurança. Substitua sempre as ferramentas de corte ou os dispositivos de segurança assim que detectar que estão danificados ou partidos e volte a montá-los se tiverem sido removidos.
- 9 - Planeie antecipadamente o seu trabalho com todo o cuidado. Não comece a cortar sem ter uma área de trabalho limpa, uma boa estabilidade.
- 10 - Qualquer trabalho com a motoenxada que não esteja contemplado neste manual deve ser realizado por pessoal competente.
- 11 - A motoenxada é um produto destinado exclusivamente a desterroar e arrotear o solo. Não é aconselhável cortar outros tipos de material. Qualquer outra utilização, diferente da indicada nestas instruções, pode provocar danos na máquina e constituir um sério perigo para pessoas e bens.

12 - Não é permitido ligar à unidade instrumentos ou acessórios não especificados pelo fabricante.

13 - Não use a máquina sem o resguardo de protecção das ferramentas rotativas.

14 - É da responsabilidade do operador avaliar os potenciais riscos do terreno a trabalhar e tomar todas as precauções necessárias para garantir a sua segurança, particularmente em declives, terrenos acidentados, escorregadios ou movediços.

15 - Em caso de lavoura em declives, encha o depósito de combustível até menos de metade para evitar derramar gasolina. Nos declives, proceda sempre com cuidado, trabalhando no sentido transversal e nunca em subida ou em descida. Não utilize a motoenxada em terrenos com uma inclinação superior a 10° (17 %).

16 - Desalientar que o proprietário ou o operador é responsável pelos acidentes ou riscos sofridos por terceiros ou bens de sua propriedade.

17 - No momento de accionar as fresas rotativas, certifique-se de que não está ninguém à frente ou próximo da máquina. Segure firmemente no guiador, pois este tende a baixar no momento em que é ligado.

18 - Durante o trabalho, mantenha a distância de segurança das fresas rotativas; esta distância equivale ao comprimento do guiador.

19 - Em caso de utilização em terrenos escarpados, o operador deve certificar-se de que não está ninguém num raio de 20 metros à volta da máquina. O operador deve permanecer sempre aos comandos.

20 - A máquina pode ser equipada com diversos acessórios. É da responsabilidade do proprietário certificar-se de que estes equipamentos ou acessórios estão homologados de acordo com as normas de segurança europeias em vigor. A utilização de acessórios não homologados pode pôr em risco a sua segurança.

AVISO: Nunca use a máquina com equipamento de segurança avariado. Efectue a verificação e manutenção do equipamento de segurança da máquina como descrito nesta secção. Se a sua máquina falhar alguma destas verificações, contacte o seu agente de serviço para a reparação.



5



6

Ελληνικά

ΚΑΝΟΝΕΣ ΑΣΦΑΛΕΙΑΣ

! **ΠΡΟΕΙΔΟΠΟΙΗΣΗ:** Η έκθεση σε κραδασμούς μέσω της παρατεταμένης χρήσης βενζινοκίνητων εργαλείων χειρός μπορεί να προκαλέσει βλάβες στα αιμοφόρα αγγεία ή στα νεύρα στα δάκτυλα, τα χέρια, και τους καρπούς ατόμων που έχουν προδιάθεση στις διαταραχές του κυκλοφορικού συστήματος ή ασυνήθιστα πρηξίματα. Η παρατεταμένη χρήση σε συνθήκες ψύχους έχει συνδεθεί με βλάβες σε αιμοφόρα αγγεία σε κατά τα άλλα υγιή άτομα. Εάν σημειωθούν συμπτώματα όπως μούδιασμα, πόνος, αδυναμία, αλλαγή στο χρώμα ή την υφή της επιδερμίδας ή απώλεια της αίσθησης στα δάκτυλα, τα χέρια, ή τους καρπούς, διακόψτε τη χρήση αυτού του εργαλείου και αναζητήστε ιατρική βοήθεια.

! **ΠΡΟΣΟΧΗ - Το μοτοσκαπτικό, αν χρησιμοποιηθεί σωστά, είναι ένα γρήγορο εργαλείο εργασίας, βολικό και ικανό εάν χρησιμοποιηθεί με λανθασμένο τρόπο ή χωρίς τις προτεινόμενες προφυλάξεις μπορεί να αποδειχθεί ένα επικυνδύο εργαλείο. Για να είναι η εργασία σας πάντα ευχάριστη και ασφαλή, να τηρείτε με ακρίβεια τους κανονισμούς ασφαλείας που αναφέρονται παρακάτω καθώς και σε ολό το εγχειρίδιο.**

! **ΠΡΟΣΟΧΗ:** Το σύστημα ενεργοποίησης του μηχανήματος σας παράγει ένα ηλεκτρομαγνητικό πεδίο πολύ χαμηλής έντασης. Το πεδίο αυτό μπορεί να προκαλέσει παρεμβολές σε ορισμένους βηματοδότες. Για να μειωθεί ο κίνδυνος σοβαρών ή θανατηφόρων τραυματισμών, τα άτομα με βηματοδότη πρέπει να επικοινωνήσουν με τον ιατρό τους και τον κατασκευαστή του βηματοδότη πριν από τη χρήση του μηχανήματος αυτού.

! **ΠΡΟΣΟΧΗ!** - Η χρήση του μηχανήματος μπορεί να περιορίζεται από εθνικούς κανονισμούς.

- 1 - Διαβάστε αυτό το εγχειρίδιο προσεκτικά, μέχρι να κατανοήσετε πλήρως και να είστε σε θέση να ακολουθείτε όλους τους κανόνες ασφαλείας, τις προφυλάξεις και τις οδηγίες λειτουργίας πριν αποπειραθείτε να χρησιμοποιήσετε αυτή τη συσκευή.
- 2 - Περιορίστε τη χρήση του μοτοσκαπτικού σας μόνο σε ενήλικες οι οποίοι κατανοούν πλήρως και είναι σε θέση να ακολουθήσουν όλους τους κανόνες ασφαλείας, τις προφυλάξεις και τις οδηγίες λειτουργίας που βρίσκονται σε αυτό το εγχειρίδιο. Δεν πρέπει να επιτρέπεται ποτέ σε παιδιά να χρησιμοποιήσουν το μοτοσκαπτικό.

3 - Μη χρησιμοποιείτε το μοτοσκαπτικό εάν είστε κουρασμένοι, άρρωστοι ή αδιάθετοι, ή εάν έχετε κάνει χρήση αλκοόλ, ναρκωτικών ή φαρμάκων. Πρέπει να είστε σε καλή φυσική κατάσταση και σε πνευματική εγρήγορση. Η εργασία με το μοτοσκαπτικό είναι κοπιαστική. Εάν έχετε οποιαδήποτε πάθηση η οποία μπορεί να επηρεασθεί αρνητικά από την έντονη εργασία, συμβουλευτείτε το γιατρό σας πριν χειρισθείτε ένα μοτοσκαπτικό (Εικ. 1). Να είστε πιο προσεκτικοί πριν από διαλείμματα και το τέλος της βάρδιας σας.

4 - Κρατήστε παιδιά, άλλα άτομα, και κατοικίδια ζώα τουλάχιστον 15 μέτρα μακριά από την περιοχή εργασίας. Μην επιτρέπετε σε άλλα άτομα ή ζώα να είναι κοντά όταν εκκινείτε ή χειρίζεστε το μοτοσκαπτικό (Εικ. 2).

5 - Όταν εργάζεστε με το μοτοσκαπτικό, πάντοτε χρησιμοποιείτε εγκεκριμένο προστατευτικό ρουχισμό. Μη φοράτε ρούχα, κασκόλ, γραβάτες ή βραχιόλια που μπορεί να πιαστούν σε κλαδιά. Μαζέψτε και προστατέψτε τα μακριά μαλλιά (για παράδειγμα με φουλάρια, καπέλο, κράνη, κλπ). **Άρβυλα ασφαλείας με αντιολισθητική σόλα και αντιδιατρητικό παρέμβυσμα. Φοράτε προστατευτικά γυαλιά ή μάσκες προσώπου. Χρησιμοποιείτε προστασία κατά του θορύβου: για παράδειγμα προστατευτικά αυτίων απορρόφησης θορύβου ή ωτοασπίδες. Φοράτε γάντια που επιτρέπουν τη μέγιστη απορρόφηση κραδασμών (Εικ. 3-4-5-6).**

6 - Επιτρέπετε σε άλλους να χρησιμοποιούν το μοτοσκαπτικό μόνο εφόσον διάβασαν αυτό το εγχειρίδιο χρήσης ή έλαβαν επαρκείς οδηγίες σχετικά με την ασφαλή και σωστή χρήση του μοτοσκαπτικού.

7 - Ελέγχετε καθημερινά το μοτοσκαπτικό για να εξασφαλίσετε ότι κάθε συσκευή, είτε αφορά την ασφάλεια είτε όχι είναι λειτουργική.

8 - Μη χρησιμοποιείτε ποτέ ένα κατεστραμμένο, τροποποιημένο, ή λανθασμένα επισκευασμένο ή συναρμολογημένο μοτοσκαπτικό. Μην αφαιρέστε, καταστρέψετε ή απενεργοποιήσετε οποιαδήποτε από τις διατάξεις ασφαλείας. Αντικαθιστάτε πάντοτε αμέσως τα εργαλεία κοπής ή τις διατάξεις ασφαλείας εάν υποστούν ζημιά, σπάσουν ή αφαιρεθούν με άλλο τρόπο.

9 - Σχεδιάστε προσεκτικά και εκ των προτέρων την εργασία σας. Μην αρχίσετε να κόβετε εάν δεν υπάρχει ελεύθερος χώρος εργασίας.

10 - Κάθε συντήρηση του μοτοσκαπτικού, εκτός από τις εργασίες που εμφανίζονται σε αυτό το εγχειρίδιο, πρέπει να εκτελούνται από ικανό προσωπικό.

11 - Το μοτοσκαπτικό είναι ένα προϊόν που προορίζεται αποκλειστικά για θρυμματισμό σβόλων χώματος και εκγέρωση του εδάφους. Δε συνιστάται η κοπή άλλων τύπων υλικού. Κάθε άλλη χρήση,

διαφορετική από αυτήν που αναφέρεται στις παρούσες οδηγίες, μπορεί να προκαλέσει βλάβη στο μηχανήμα, σοβαρό τραυματισμό και υλικές ζημιές.

12 - Δεν επιτρέπεται η σύνδεση άλλων μονάδων εξαρτημάτων που δεν συνιστώνται από τον κατασκευαστή.

13 - Μη χρησιμοποιείτε το μηχανήμα χωρίς τα προστατευτικά των περιστρεφόμενων εξαρτημάτων.

14 - Ο χειριστής είναι υπεύθυνος για την εκτίμηση των πιθανών κινδύνων κατά την εργασία σε ένα συγκεκριμένο τύπο εδάφους και τη λήψη των απαιτούμενων προφυλάξεων για την προσωπική του ασφάλεια και ιδιαίτερα σε επικλινή, ανώμαλα, ολισθηρά ή ασταθή εδάφη.

15 - Όταν εκτελείτε εργασίες σε επικλινή εδάφη απαιτείται ιδιαίτερη προσοχή, καθώς το μηχανήμα πρέπει να κινείται εγκάρσια και ποτέ ανηφορικά ή κατηφορικά. Μη χρησιμοποιείτε το μοτοσκαπτικό σε εδάφη με κλίση άνω των 10° (17%).

16 - Μην ξεχνάτε ότι ο ιδιοκτήτης ή ο χειριστής του μηχανήματος είναι υπεύθυνος για ατυχήματα, βλάβες ή υλικές ζημιές τρίτων.

17 - Πριν θέσετε σε λειτουργία τις περιστρεφόμενες φρέζες, βεβαιωθείτε ότι δεν υπάρχουν άτομα μπροστά ή κοντά στο μηχανήμα. Κρατάτε σταθερά το τιμόνι, το οποίο συνήθως χαμηλώνει όταν τίθεται σε λειτουργία το μηχανήμα.

18 - Κατά την εργασία, κρατάτε απόσταση ασφαλείας από τις περιστρεφόμενες φρέζες. Η απόσταση ασφαλείας είναι ίση με το μήκος της λαβής χειρισμού.

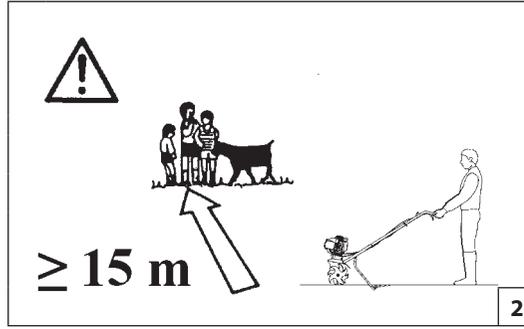
19 - Σε περίπτωση χρήσης σε επικλινή εδάφη, ο χειριστής πρέπει να βεβαιώνεται ότι δεν υπάρχουν άτομα σε ακτίνα 20 μέτρων από το μηχανήμα. Ο χειριστής δεν πρέπει να απομακρύνεται ποτέ από τα χειριστήρια.

20 - Το μηχανήμα μπορεί να διαθέτει διάφορα εξαρτήματα. Ο ιδιοκτήτης οφείλει να ελέγξει εάν τα εξαρτήματα αυτά είναι εγκεκριμένα σύμφωνα με την ισχύουσα ευρωπαϊκή οδηγία για την ασφάλεια. Η χρήση μη εγκεκριμένων εξαρτημάτων ενέχει κινδύνους για την ασφάλειά σας.

! **ΠΡΟΕΙΔΟΠΟΙΗΣΗ:** Μη χρησιμοποιείτε ποτέ ένα μηχανήμα με ελαττωματικό εξοπλισμό ασφαλείας. Ο εξοπλισμός ασφαλείας θα πρέπει να ελέγχεται και να συντηρείται όπως περιγράφεται σ' αυτή την ενότητα. Εάν το μηχανήμα σας δεν περάσει από κάποιον από αυτούς του ελέγχους επικοινωνήστε με το σέρβις σας για να επισκευαστεί.



1



2



3



4

Türkçe

GÜVENLİK KURALLARI

UYARI: Benzinle güçlendirilen el aletlerinin uzun süreli kullanımları sırasında titreşime maruz kalınması, sirkülasyon bozukluklarına veya anormal şişliklere karşı dayanıksız olan insanların parmak, el ya da bileklerinin damar veya sinirlerinde hasar meydana gelmesine neden olabilir. Soğuk havalarda uzun süreli kullanım sağlıklı insanların damarlarında da hasara yol açmaktadır. Parmak, el ya da bileklerde hissizlik, acı, kuvvet kaybı, deride renk veya yumuşaklık derecesinde değişim ya da his kaybı gibi semptomlar meydana gelirse, bu aleti kullanmayı bırakıp tıbbi yardıma başvurunuz.

DİKKAT: Doğru kullanıldığında, motorlu çapa hızlı, kullanımı kolay ve etkin bir alettir. Yanlış ve gerekli önlemler alınmadan kullanıldığında çok tehlikeli bir alet olabilir. Sağlıklı ve emniyetli kullanım için güvenlik önlemlerini uygulayın.

DİKKAT: Ünitенizin açılması çok düşük yoğunlukta bir manyetik alan üretir. Bu alan bazı pacemaker'ları (kalp pili) etkileyebilir. Ciddi yaralanma veya ölüm riskini azaltmak için, pacemaker kullanan kişiler bu makineyi kullanmadan önce doktorlarına ve pacemaker üreticisine danışmalıdır.

DİKKAT! – Ulusal yönetmelikler makinenin kullanımını kısıtlayabilir.

- 1 - Bu kılavuzu, üniteyi kullanmaya kalkışmadan önce, tüm güvenlik kurallarını, önlemleri ve işletim talimatlarını tamamen anlayınca ve yerine getirebilecek hale gelinceye kadar dikkatlice okuyunuz.
- 2 - Motorlu çapa kullanımını, bu kılavuzda bulunan güvenlik kurallarını, önlemlerini ve işletim talimatlarını yerine getirebilen yetişkin kişiler kapsamında sınırlandırınız. Çocukların Motorlu çapa kullanmalarına asla izin verilmemelidir.
- 3 - Herhangi bir Motorlu çapa yorgun, hasta veya psikolojik olarak rahatsız olduğunuz (üzgün, öfkeli, vb.) zamanlarda ya da eğer alkol, ilaç aldıysanız veya ilaçla tedavi sürecinde elinize almayınız ve kullanmayınız. Fiziksel kondisyonunuz

yerinde olmalı ve zihinsel olarak dinç olmalısınız. Motorlu çapa çalışmak ağır bir iştir. Ağır iş neticesinde kondisyonunuzda herhangi bir kötüleşme söz konusu olduğunda, Motorlu çapa işletiminden önce bir doktora muayene olunuz (**Şekil 1**). Mesainizin sonlarındaki dinlenme dönemlerinden önce daha tedbirli olunuz.

- 4 - Çocukları, çevrede sizi izleyenleri ve hayvanları iş alanından minimum 15 metre uzakta tutunuz. İşletirken veya çalıştırmaya başlarken diğer insanların veya hayvanların Motorlu çapa yaklaşımlarına izin vermeyiniz (**Şekil 2**).
- 5 - Motorlu çapa çalışırken, daima koruyucu, uygun güvenlik kıyafetleri giyiniz. Dallar arasına takılabilecek atkı, kravat, pantolon askısı gibi kıyafet aksesuarları kullanmayınız. Eğer uzunsa, saçlarınızı bağlayınız ve koruyunuz (örneğin fularla, kasketle, kasklarla, vb.). **Kaymaz tabanlı, soğuğu geçirmeyen, güvenlik botları kullanınız. Koruyucu gözlükler veya yüz koruyucu süzgeçler takınız. Gürültüye karşı koruyucular kullanınız: Örneğin, gürültü azaltma kulaklıkları veya kulak tıkaçları. Titreşimlerin maksimum emilimine olanak sağlayan eldivenler giyiniz (Şekil 3-4-5-6).**
- 6 - Bu Motorlu çapa sadece bu operatör kılavuzunu okumuş veya cihazın güvenli ve doğru kullanımıyla ilgili uygun bilgilere sahip kişilerin kullanmasına izin veriniz.
- 7 - Motorlu çapa her bir cihazının güvenliği olup olmadığını, işlevselliğini her gün denetleyiniz.
- 8 - Hasar görmüş, değiştirilmiş, ya da düzgün onarılmamış veya toplama bir Motorlu çapa asla kullanmayınız. Güvenlik cihazlarının herhangi birini çıkarmayınız, ona zarar vermeyiniz veya onun etkinliğini kaldırmayınız. Kesme aletlerini veya güvenlik cihazlarını hasara uğrarsa, kırılırsa veya bir şekilde çıkarılırsa, daima yenileriyle değiştiriniz.
- 9 - Çalışmanızı önceden dikkatlice planlayınız. Temiz bir iş alanına, güvenli bir zemine sahip olana kadar.
- 10 - Bu kılavuzda gösterilen diğer işletimlerin dışındaki Motorlu çapa tüm tamirati, yetkin personel tarafından gerçekleştirilmelidir.
- 11 - Motorlu çapa sadece toprak parçalarını kırmak ve toprağı kazmak için kullanılan bir üründür. Diğer madde türlerinin

kesilmesi önerilmemektedir. Bu talimatlarda belirtilenlerden farklı şekilde kullanımı, makineye zarar verebilir ve kişiler ve eşyalar için ciddi tehlikeler yaratabilir.

- 12 - İmalatçının belirtmediği aletlere ve aksesuarlara takılmamalıdır.
- 13 - Makineyi döner teçhizatları koruma karteri olmaksızın kullanmayınız.
- 14 - İşlenecek toprağın potansiyel risklerinin değerlendirilmesi ve özellikle de eğimlerde, engebeli, kaygan ve hareketli arazilerde güvenliği sağlamak için gerekli tüm önlemlerin alınması operatörün sorumluluğundadır.
- 15 - Eğimlerde daima dikkatli bir şekilde, çapraz yönde çalışınız, asla çıkış veya iniş yönünde çalışmayınız. Motorlu çapayı eğimi 10°'yi (17%) aşan arazilerde kullanmayınız.
- 16 - Üçüncü şahısların veya sahip oldukları malların maruz kaldığı kazalardan veya risklerden makine sahibinin veya operatörün sorumlu tutulduğunu unutmayınız.
- 17 - Döner kesicilerin çalıştırılması anında, makinenin önünde veya yakınında hiç kimsenin olmadığından emin olunuz. Çalıştırma anında aşağıya inme eğilimi gösteren gidonu sıkıca kavrayınız.
- 18 - Çalışma anında döner kesicilerden güvenli mesafede durunuz; bu mesafe kolun uzunluğuna eşittir.
- 19 - Sarp arazilerde kullanılması halinde, operatör, makinenin çevresindeki 20 metrelik alan içerisinde hiç kimsenin olmadığından emin olmalıdır. Operatör makineye tam olarak hakim olmalıdır.
- 20 - Makine çeşitli aksesuarlarla donatılabilir. Bu teçhizatların veya aksesuarların yürürlükteki Avrupa güvenlik standartlarına uygun şekilde onaylı olup olmadığını soruşturmak makine sahibinin sorumluluğundadır. Onaylı olmayan aksesuarların kullanılması güvenliğinizi tehlikeye atabilir.

UYARI: Asla arızalı güvenlik teçhizatı kullanmayınız. Makine'nin güvenlik teçhizatı, bu bölümde açıklandığı biçimde denetlenmeli ve bakımı bu açıklamalara göre yapılmalıdır. Eğer makineniz bu denetimlerin herhangi birinden geçemeyecek olursa, yetkili servisinizle temasa geçerek makinenizi tamir ettiriniz.



5



6

Česky

BEZPEČNOSTNÍ PŘEDPISY

⚠ UPOZORNĚNÍ: U osob, které jsou náchylné k poruchám krevního oběhu nebo abnormálním otokům, může dlouhodobá práce s ručními stroji na benzínový pohon poškozovat vibracemi cévy nebo nervy prstů, rukou a zápěstí. Poškození cév se v důsledku delší práce za studeného počasí projevuje i u jinak zdravých lidí. Projevili se příznaky necitlivosti, bolesti, slabosti, změny barvy nebo struktury pokožky, nebo ztráty citu v prstech, rukou nebo zápěstích, přerušete práci s prořezávačem a vyhledejte lékařskou pomoc.

⚠ UPOZORNĚNÍ - Pokud je správně používána, je motorový kultivátor rychlým pomocníkem a účinným nástrojem. Pokud je používána nesprávně nebo bez správných pravidel bezpečnosti, může se stát nebezpečným nástrojem. Aby byla vaše práce vždy příjemná a bezpečná, dodržujte vždy přísně bezpečnostní pravidla, která jsou uvedena v tomto návodu k obsluze.

⚠ POZOR: Systém zapalování v jednotce vytváří elektromagnetické pole velmi slabé intenzity. Toto pole může rušit některé kardiostimulátory. Pro snížení nebezpečí vážných nebo smrtelných zranění by osoby s kardiostimulátorem měly používání stroje konzultovat se svým lékařem a výrobcem.

⚠ UPOZORNĚNÍ! - Národní zákonné úpravy mohou omezit používání stroje.

- 1 - Ještě než motorový kultivátor začnete používat, přečtěte si pečlivě návod k použití tak, abyste beze zbytku porozuměli všem bezpečnostním zásadám a upozorněním i provozním pokynům, a byli schopni je dodržovat.
- 2 - Dbejte na to, aby motorový kultivátor používaly pouze dospělé osoby, které si přečetly a pochopily bezpečnostní zásady, upozornění a provozní pokyny v tomto návodu a budou je dodržovat. Nezletilé osoby nesmí nikdy motorový kultivátor používat.
- 3 - S motorovým kultivátorem nepracujte, ani s ním nemanipulujte, jste-li unavení, nemocní, rozrušení nebo pod vlivem alkoholu,

drog či léků. Při práci musíte být v dobrém fyzickém i duševním stavu a ostražití. Práce s motorovým kultivátorem je namáhavá. Máte-li nějaký problém, který by se mohl namáhavou prací zhoršit, poraďte se před použitím se svým lékařem (obr. 1). Ještě opatrněji pracujte před pracovní přestávkou nebo ke konci pracovní směny.

- 4 - Děti, přihlízející osoby a zvířata musejí být ve vzdálenosti 15 m od pracovní oblasti. Při spuštění motorového kultivátoru nebo při práci s ním nesmějí být v blízkosti jiné osoby ani zvířata (obr. 2).
- 5 - Při práci s motorovým kultivátorem vždy používejte homologizovaný bezpečnostní ochranný oděv. Nenoste oděvy, přehozy, kravaty nebo náramky, které by se mohly zachytit do větviček. Osoby s dlouhými vlasy si je musí svázat a nosit vhodnou pokrývku hlavy (šátky, čepice, helmy apod.) **Bezpečnostní holínky s protiskluzovou podrážkou a nepropíchnoutelnou vložkou. Noste ochranné brýle nebo obličejové masky. Používejte ochranné pomůcky proti hluku: například, chrániče sluchu nebo sluchátka ke snížení hladiny hluku. Používejte rukavice, které maximálně pohlcují vibrace (obr. 3-4-5-6).**
- 6 - Motorový kultivátor umožněte používat pouze těm osobám, které si přečetly tento návod k použití, nebo dostaly bezpečné a odpovídající pokyny k bezpečnému používání tohoto nástroje.
- 7 - Motorový kultivátor denně kontrolujte, zda jsou všechna zařízení k bezpečnému provozu i jiná zařízení funkční.
- 8 - Nikdy nepoužívejte poškozený, upravený, nebo nesprávně opravený či sestavený motorový kultivátor. Neodstraňujte, nepoškozujte ani nevyražujte z činnosti žádné bezpečnostní zařízení. Jakmile jsou řezné nástroje nebo bezpečnostní zařízení poškozené, prasklé nebo jinak vadné, okamžitě je vyměňte.
- 9 - Pečlivě si práci s motorovým kultivátorem naplánujte. Řezat začněte teprve tehdy, když máte volný pracovní prostor, pevný a vyvážený postoj.
- 10 - Veškeré servisní práce u motorového kultivátoru, které nejsou jmenovitě uvedeny v návodu, musí provádět kompetentní pracovník.

11 - Motorový kultivátor je výrobek určený výhradně k drcení hroud a obdělávání půdy. Jiné druhy materiálu řezat nedoporučujeme. Každé jiné použití, které není výslovně uvedené v tomto návodu, může stroj poškodit a pro osoby i majetek představuje vážné nebezpečí.

12 - Není přípustné připojovat k jednotce nástroje nebo aplikace, které nejsou určeny výrobcem.

13 - Nepoužívejte stroj bez ochranného krytu otočných částí.

14 - Pracovník je odpovědný za zhodnocení možného nebezpečí na obdělávaném pozemku a musí provést všechna opatření nutná k zajištění vlastní bezpečnosti, zejména na svazích, nerovném, kluzkém nebo pohyblivém terénu.

15 - Na svazích pracujte vždy opatrně, v příčném směru, nikdy ne směrem nahoru nebo dolů. Nepoužívejte motorový kypřič na svazích se sklonem větším než 10° (17 %).

16 - Uvědomte si, že majitel nebo pracovník je odpovědný za úrazy nebo nebezpečí, které se stanou třetím osobám nebo jejich majetku.

17 - V okamžiku zapnutí otočných nožů se přesvědčte, že nikdo nestojí před strojem nebo v jeho blízkosti. Držte pevně řídítka, která v okamžiku záběru mají tendenci se zvednout.

18 - Během práce dodržujte bezpečnou vzdálenost od otočných nožů; tato vzdálenost se rovná délce řídítka.

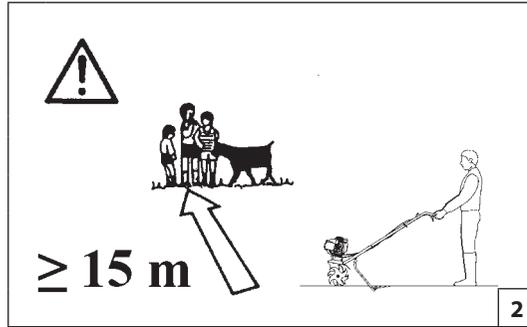
19 - V případě použití na strmém pozemku se musí pracovník přesvědčit, že v dosahu 20 metrů okolo stroje nikdo není. Pracovník musí stále stroj dokonale ovládat.

20 - Stroj může být vybaven různými příslušenstvími. Je odpovědností majitele zkontrolovat, zda tyto nástroje nebo příslušenství odpovídají platným evropským bezpečnostním normám. Použití neschváleného příslušenství může ohrozit vaši bezpečnost.

⚠ UPOZORNĚNÍ: Nikdy nepoužívejte motorový kultivátor s poškozeným bezpečnostním vybavením. Bezpečnostní vybavení se musí kontrolovat a udržovat podle popisu v této části. Pokud motorový kultivátor nesplňuje některý z těchto požadavků, obraťte se s žádostí o opravu na servisní středisko.



1



2



3



4

Русский

ПРАВИЛА БЕЗОПАСНОСТИ

⚠ ПРЕДОСТЕРЕЖЕНИЕ: Воздействие вибрации в ходе продолжительного использования ручных инструментов, имеющих бензиновый двигатель, может привести к поражению кровеносных сосудов или нервов пальцев, рук и запястий лиц, склонных к заболеваниям системы кровообращения, или имеющих излишнюю отечность. Продолжительная работа на холоде была идентифицирована как причина поражения кровеносных сосудов у в остальном здоровых людей. При появлении таких симптомов, как онемение, боль, потеря силы, изменение цвета или текстуры кожи или потери чувствительности в пальцах, руках или запястьях, прекратите работу с данной машиной и обратитесь за медицинской помощью.

⚠ ВНИМАНИЕ - Моторная мотыга при правильном использовании – это быстрый, удобный и эффективный инструмент, однако при неверном использовании или при несоблюдении должных мер предосторожности она может явиться источником опасности. Для того, чтобы Ваша работа всегда была приятной и безопасной, строго соблюдайте приведенные ниже и в других местах настоящей инструкции.

⚠ ВНИМАНИЕ! При включении вашей машины создается электромагнитное поле с очень малой напряженностью. Это поле может создать помехи для работы некоторых кардиостимуляторов. Во избежание риска серьезных или даже летальных последствий лица с вживленными кардиостимуляторами должны проконсультироваться со своим врачом и изготовителем кардиостимулятора перед тем, как приступать к эксплуатации машины.

⚠ ВНИМАНИЕ! - Использование машины может регламентироваться национальным законодательством.

- 1 - Перед тем, как приступать к эксплуатации изделия, внимательно прочитайте настоящее Руководство с тем, чтобы полностью усвоить все содержащиеся в нем указания по технике безопасности, меры предосторожности и правила работы.
- 2 - Доверяйте эксплуатацию Вашей мотокультиватор только взрослым, усвоившим содержащиеся в настоящем Руководстве указания по технике безопасности, меры предосторожности и правила работы. Не позволяйте эксплуатировать мотокультиватор несовершеннолетним.
- 3 - Не используйте мотокультиватор, если вы устали, больны, сильно

возбуждены или находитесь под воздействием спиртного, наркотических веществ или лекарственных препаратов. Вы должны быть в хорошей физической форме и ясном сознании. Работа с мотокультиватор требует значительных усилий. Если у Вас имеется какое-либо заболевание, которое может обостриться в результате тяжелой работы, перед тем, как приступать к эксплуатации Мотокультиватор, проконсультируйтесь с врачом (Рис. 1). Будьте особо внимательны и осторожны в последние минуты работы перед перерывами на отдых и в конце работы.

- 4 - Дети, зрители и животные должны находиться не ближе, чем в 15 метрах от рабочей зоны. Не позволяйте другим людям, а также животным стоять в зоне действия Мотокультиватор во время его пуска и использования (Рис.2).
- 5 - Приработестмотокультиваторвсегда надевайте сертифицированную защитную одежду. Не надевайте одежду с длинными полами, шарфы, галстуки или браслеты, которые могут запутаться в ветках. Подберите и закройте длинные волосы (например, с помощью платков, кепок, касок и т.д.). **Надевайте защитные сапоги с противоскользящей подошвой и вставкой, защищающей от проколов. Надевайте защитные очки или забрало.. Используйте средства защиты от шума, например, шумозащитные беруши или ушные тампоны. Надевайте перчатки, обеспечивающие максимальное поглощение вибраций (Рис.3-4-5-6).**
- 6 - Разрешайте другим лицам пользоваться данной мотокультиватор только при условии, что они ознакомились с настоящим Руководством по эксплуатации или были должным образом обучены методике его правильной и безопасной эксплуатации.
- 7 - Ежедневно проверяйте состояние мотокультиватор, чтобы удостовериться в исправности ее защитных приспособлений и всех прочих устройств.
- 8 - Никогда не эксплуатируйте Мотокультиватор, если она повреждена или собрана или отремонтирована неверно. Не снимайте и не отключайте защитные приспособления и не допускайте их повреждения. Немедленно заменяйте поврежденные, сломанные или снятые по какой-либо другой причине защитные приспособления или режущие органы.
- 9 - Заранее тщательно продумывайте свою работу. Начинайте работу только после освобождения от препятствий рабочего участка.
- 10 - Все операции по техническому обслуживанию Мотокультиватор, за исключением перечисленных в разделе "Техническое обслуживание" настоящего Руководства, должны выполняться компетентными специалистами-ремонтниками.
- 11 - Культиватор предназначен исключительно для разбивания комьев земли и разрыхления почвы. Не рекомендуется выполнять резку другого материала. Любой другой вид использования,

отличающийся от указанного в этом руководстве, может повредить изделие и поставить под угрозу безопасность людей и имущества.

- 12 - Запрещается подсоединять к машине режущие инструменты или насадки, отличные от указанных изготовителем.
- 13 - Не используйте изделие без защитного картера вращающихся лопастей.
- 14 - В обязанности оператора входит оценка потенциальных рисков на участке, на котором он работает, кроме того, он должен принять все меры предосторожности, чтобы обеспечить собственную безопасность, в особенности на склонах, неровных, скользких или неустойчивых поверхностях.
- 15 - Находясь на склоне, всегда соблюдайте осторожность и работайте поперек склона, а не вверх или вниз по склону. Не используйте мотокультиватор при уклоне обрабатываемой территории более 10° (17 %).
- 16 - Не забывайте, что владелец или оператор изделия несет ответственность за несчастные случаи или создание опасных ситуаций для третьих лиц или их собственности.
- 17 - При включении вращающихся фрез, убедитесь, что перед изделием или рядом с ним нет людей. Крепко держите рукоятку, имеющую тенденцию к опусканию при использовании.
- 18 - Во время работы, соблюдайте безопасное расстояние до вращающихся фрез; это расстояние соответствует длине рукоятке управления.
- 19 - В случае использования изделия на крутых склонах, оператор должен убедиться, что в радиусе 20 метров нет людей. Оператору категорически запрещается отпускать органы управления.
- 20 - Изделие может быть оснащено различными дополнительными принадлежностями. Владелец изделия обязан убедиться, что это принадлежности сертифицированы согласно действующим европейским нормам безопасности. Использование несертифицированных принадлежностей может поставить под угрозу вашу безопасность.

⚠ ПРЕДОСТЕРЕЖЕНИЕ: Ни в коем случае нельзя пользоваться машиной в случае, если защитные приспособления неисправны. Техобслуживание и проверка защитных приспособлений должны выполняться так, как это описано в данном разделе. Если результат хотя бы одной из описанных проверок машины является неудовлетворительным, необходимо обратиться в сервисную мастерскую.



5



6

Polski

ZASADY BEZPIECZEŃSTWA

! OSTRZEŻENIE: Długotrwałe wystawienie na działanie wibracji podczas używania ręcznych urządzeń spalinowych może u osób podatnych na choroby układu krążenia lub obrzęki doprowadzić do uszkodzeń naczyń krwionośnych bądź nerwów w palcach, dłoniach lub nadgarstkach. Zanotowano również przypadki uszkodzenia naczyń krwionośnych u osób zdrowych na skutek długotrwałego używania takich urządzeń w niskich temperaturach otoczenia. Jeśli wystąpią objawy, takie jak drętwienie, ból, utrata siły, zmiana koloru lub wyglądu skóry czy utrata czucia w palcach, dłoniach lub nadgarstkach, należy przerwać pracę i zwrócić się o pomoc do lekarza.

! UWAGA - Prawidłowo użytkowana glebogryzarka jest szybkim, wygodnym i efektywnym narzędziem pracy; używana w sposób nieprawidłowy lub bez wymaganych środków ostrożności może stać się urządzeniem niebezpiecznym. Aby praca przy użyciu pilarki była zawsze przyjemna oraz bezpieczna, należy skrupulatnie przestrzegać zasad bezpieczeństwa podanych poniżej oraz w dalszej części instrukcji obsługi.

! UWAGA: System uruchamiania Waszego urządzenia wytwarza pole elektromagnetyczne o bardzo niskiej intensywności. Pole to może kolidować z pracą niektórych sztucznych rozruszników serca. Celem zmniejszenia ryzyka poważnych lub śmiertelnych obrażeń, osoby z wszczepionym rozrusznikiem powinny poradzić się lekarza i skonsultować z producentem rozrusznika przed rozpoczęciem pracy z urządzeniem.

! UWAGA! - Przepisy krajowe mogą ograniczać korzystanie z urządzenia.

- 1 - Przed przystąpieniem do używania urządzenia należy uważnie przeczytać tę instrukcję obsługi aż do jej całkowitego zrozumienia i upewnić się, że podczas pracy przestrzegane będą wszystkie zasady bezpieczeństwa, środki ostrożności i instrukcje użytkowania.
- 2 - Należy ograniczyć dostęp do glebogryzarki tylko do osób dorosłych, które zapoznały się i będą przestrzegać wszystkich zasad bezpieczeństwa, środków ostrożności i instrukcji użytkowania zawartych w niniejszej instrukcji. Nigdy nie wolno pozwalać dzieciom obsługiwać glebogryzarkę.
- 3 - Nie należy używać glebogryzarkę ani wykonywać przynieżadnych

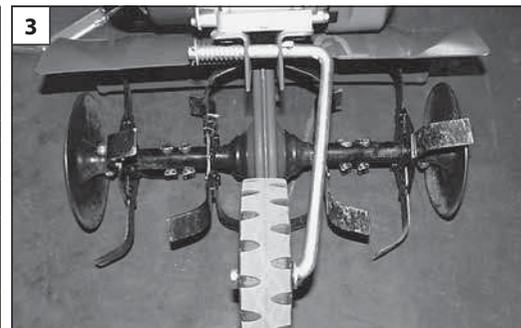
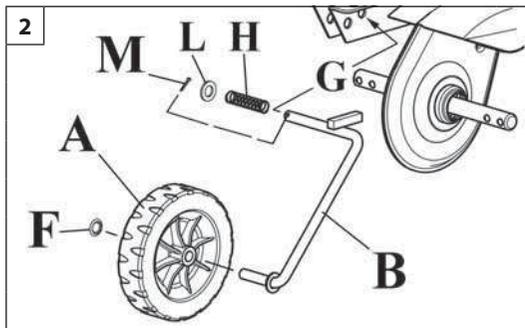
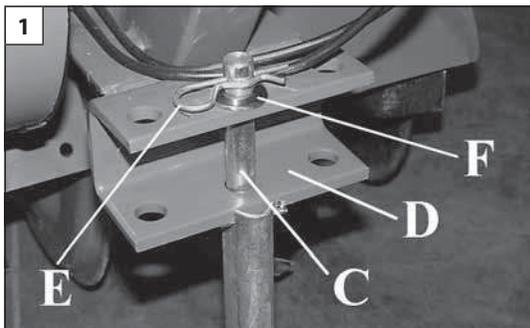
innych czynności w przypadku zmęczenia, choroby, złego samopoczucia lub po zażyciu alkoholu, narkotyków bądź silnych leków. Operator musi mieć dobry stan zdrowia oraz sprawność umysłową. Praca z użyciem glebogryzarka jest wyczerpująca. Osoby cierpiące na wszelkie dolegliwości, przy których ciężka praca nie jest zalecana, powinny przed przystąpieniem do używania glebogryzarka skonsultować się z lekarzem (rys.1). Należy zwiększyć uwagę tuż przed przerwą na odpoczynek oraz przed końcem swojej zmiany.

- 4 - Nie dopuszczać dzieci, innych osób ani zwierząt bliżej niż na odległość 15 metrów od obszaru pracy. Podczas uruchamiania lub używania glebogryzarka żadne inne osoby ani zwierzęta nie mogą znajdować się w pobliżu urządzenia (rys.2).
- 5 - Podczas pracy glebogryzarka należy zawsze nosić zatwierdzoną odzież ochronną. Nie wolno nosić ubrań, szali, krawatów lub bransolet, które mogłyby utknąć pomiędzy gałkami. Długie włosy należy związać i zabezpieczyć (np. zakładając chustę, czapkę lub kask). **Należy nosić obuwie ochronne, wyposażone w antypoślizgowe podeszwy i warstwy zabezpieczające przed przekłuciem. Należy nosić okulary ochronne lub osłony na twarz. Należy stosować zabezpieczenia przed hałasem: na przykład nauszniki redukujące hałas lub zatyczki do uszu. Należy nosić rękawice zapewniające maksymalne tłumienie wibracji (rys.3-4-5-6).**
- 6 - Do pracy glebogryzarka można dopuszczać tylko osoby, które przeczytały niniejszą instrukcję obsługi lub otrzymały odpowiednie zalecenia co do bezpiecznego i prawidłowego użytkowania tego urządzenia.
- 7 - Należy codziennie sprawdzać stan glebogryzarkę celu upewnienia się, że wszystkie jej elementy funkcjonują prawidłowo i w sposób bezpieczny.
- 8 - Nigdy nie wolno używać uszkodzonej, zmodyfikowanej lub nieprawidłowo naprawionej bądź złożonej glebogryzarka. Nie zdejmować, nie uszkadzać ani nie wyłączać żadnego elementu zabezpieczającego. W razie uszkodzenia narzędzia tnącego lub łamania bądź spadnięcia elementu zabezpieczającego należy go niezwłocznie zamontować z powrotem lub wymienić na nowy.
- 9 - Należy zaplanować pracę przed jej rozpoczęciem. Nie należy rozpoczynać cięcia, jeśli obszar roboczy nie jest przygotowany, nie można pewnie stanąć w miejscu pracy oraz.
- 10 - Wszelkie czynności serwisowe, inne niż przedstawione w niniejszej instrukcji obsługi, muszą być wykonywane przez wyszkolonych pracowników.
- 11 - Glebogryzarka jest narzędziem przeznaczonym wyłącznie do

rozbijania darni i spulchniania gleby. Nie zaleca się cięcia przy jej użyciu innych typów materiałów. Używanie jej do jakichkolwiek celów innych od tego, który opisano w niniejszej instrukcji obsługi, może spowodować uszkodzenie samego urządzenia, jak również stwarzać poważne zagrożenia dla osób i mienia.

- 12 - Do urządzenia nie wolno podłączać narzędzi lub akcesoriów niezalecanych przez producenta.
- 13 - Nie używać urządzenia bez osłony chroniącej obracające się narzędzia.
- 14 - Użytkownik ponosi odpowiedzialność za ocenę potencjalnego ryzyka występującego na obrabianym terenie i zastosowanie środków ostrożności niezbędnych dla zagwarantowania własnego bezpieczeństwa, zwłaszcza na zboczach oraz na nierównych, śliskich lub ruchomych terenach.
- 15 - Podczas pracy na zboczach należy zawsze zachować ostrożność, prowadząc glebogryzarkę w kierunku poprzecznym, nigdy zaś w górę lub w dół. Nie używać glebogryzarki na terenach o nachyleniu powyżej 10° (17 %).
- 16 - Należy pamiętać, że właściciel lub użytkownik ponosi odpowiedzialność za wypadki lub ryzyko ponoszone przez osoby trzecie lub należące do nich mienie.
- 17 - W momencie uruchomienia obrotowych frezów należy się upewnić, że przed urządzeniem lub w jego pobliżu nie przebywają żadne osoby. Trzymać mocno uchwyt, który obniża się podczas uruchamiania urządzenia.
- 18 - Podczas pracy zachować bezpieczną odległość od obracających się frezów; odległość ta odpowiada długości uchwytu.
- 19 - W przypadku pracy na nierównym terenie użytkownik musi się upewnić, że w promieniu 20 metrów od urządzenia nie przebywają żadne osoby. Użytkownik musi bezwzględnie zachować kontrolę nad urządzeniem.
- 20 - Urządzenie może być wyposażone w różne akcesoria. Właściciel urządzenia ponosi odpowiedzialność za upewnienie się, że akcesoria takie posiadają odpowiednie atesty zgodnie z obowiązującymi europejskimi normami bezpieczeństwa. Stosowanie akcesoriów nieposiadających atestu może stwarzać zagrożenie dla bezpieczeństwa.

! OSTRZEŻENIE: Nigdy nie wolno używać urządzenia z uszkodzonymi elementami zabezpieczającymi. Elementy zabezpieczające urządzenia należy kontrolować i konserwować w sposób opisany w tej części. Jeśli któraś z kontroli wypadnie niepomyślnie, należy się skontaktować z przedstawicielem serwisu w celu dokonania naprawy.



Português

Ελληνικά

Türkçe

MONTAGEM

ΕΥΝΑΡΜΟΛΟΓΗΣΗ

MONTAJ

MONTAGEM DO GUIADOR

Insira a barra (C, Fig.1) no suporte (D). Fixe a barra com a cavilha (E), depois de entrar na máquina de lavar (F).

MONTAGEM DA RODA DE TRANSFERÊNCIA

Bloqueie a roda (A, Fig.2) no respectivo suporte (B) com a presilha (F).

Insira o suporte (B) no orifício (G). Insira no suporte (B), a mola (H) e a anilha (L) e bloqueie tudo com a cavilha (M).

No final da montagem, a roda ficará como na Fig.3.

⚠ ATENÇÃO - A roda não devem ser utilizadas durante o trabalho.

Durante o trabalho, a roda de transferência deve ser levantada (Fig.4).

1. Puxe o suporte da roda para desengatá-lo da estrutura (Fig.5).
2. Rode para cima, até atingir a altura máxima (Fig.6-7).
3. Solte o suporte, deixando que a mola o faça regressar à posição (Fig.8).

ΤΟΠΟΘΕΤΗΣΗ ΛΑΒΗΣ ΧΕΙΡΙΣΜΟΥ

Εισάγετε τη συνδετική ράβδο (C, εικ. 1) στο στήριγμα (D). Στερεώστε τη συνδετική ράβδο με την κοπίλια (E), μετά την είσοδό του ροδέλα (F).

ΤΟΠΟΘΕΤΗΣΗ ΤΡΟΧΟΥ ΜΕΤΑΦΟΡΑΣ

Ακινητοποιήστε τον τροχό (A, εικ. 2) στο στήριγμά του (B) με το κολάρο (F).

Εισάγετε το στήριγμα (B) στην οπή (G). Εισάγετε στο στήριγμα (B) το ελατήριο (H) και τη ροδέλα (L) και ακινητοποιήστε τα εξαρτήματα με την κοπίλια (M).

Στο τέλος της τοποθέτησης, ο τροχός πρέπει να είναι όπως φαίνεται στην εικ. 3.

⚠ ΠΡΟΣΟΧΗ - Οι τροχοί δεν πρέπει να χρησιμοποιούνται κατά τη διάρκεια της εργασίας.

Κατά τη διάρκεια της εργασίας, ο τροχός μεταφοράς πρέπει να ανυψωθεί (εικ. 4).

1. Τραβήξτε το στήριγμα του τροχού, για να το αποσυνδέσετε από το πλαίσιο (εικ. 5).
2. Περιστρέψτε το προς τα πάνω μέχρι να φτάσει στο μέγιστο ύψος (εικ. 6-7).
3. Αφήστε το στήριγμα χαλαρώνοντας το ελατήριο που το επαναφέρει στη θέση του (εικ. 8).

DÜMENİN MONTAJI

Braketi (C, Şek.1) desteğin (D) üzerine yerleştiriniz. Braketi yarıklı pimle (E) sabitleyiniz, yıkayıcı (F) girdikten sonra.

TRANSFER TEKERLEĞİNİ TAKILMASI

Tekerleği (A, Şek.2) levhayı (F) kullanarak desteğin üzerine (B) sabitleyiniz.

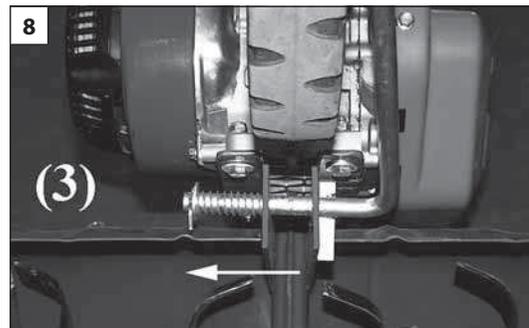
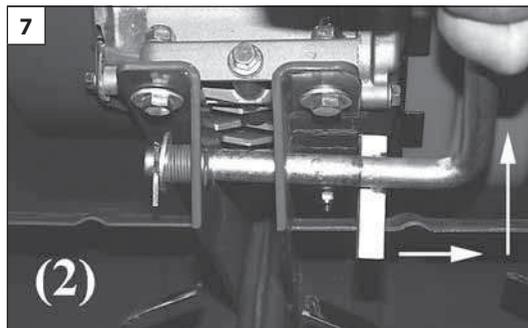
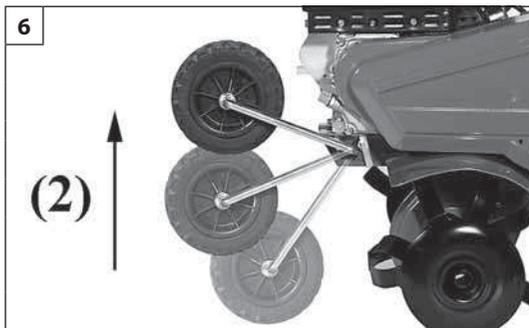
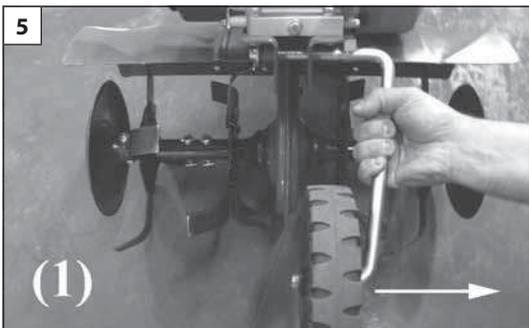
Desteği (B) deliğe (G) geçiriniz. Desteğin (B) üzerine, yayı (H) ve rondelayı (L) takınız ve tümünü emniyet mandalı ile (M) sabitleyiniz.

Montaj işleminden sonra tekerlek Şek.3'teki gibi görünecektir.

⚠ DİKKAT - Çalışma esnasında tekerlekler kullanılmamalıdır.

Çalışma esnasında transfer tekerleği yukarıya kaldırılmalıdır (Şek.4).

1. Tekerlek desteğini çekerek gövdeden ayırınız (Şek.5).
2. Maksimum yüksekliğe erişinceye kadar yukarıya doğru çeviriniz (Şek.6-7).
3. Desteği serbest bırakınız, yayın desteği yerine konumlandırmasını bekleyiniz (Şek.8).



Česky

Русский

Polski

MONTÁŽ

СБОРКА

MONTAŻ

MONTÁŽ VODÍCÍ OJE

Vložte tyč (C, obr. 1) do držáku (D). Připevněte tyč závlačkou (E), po vstupu do podložky (F).

MONTÁŽ POJEZDOVÉHO KOLEČKA

Kolečko (A, obr. 2) zajistěte na držáku (B) přídržovacím třmenem (F).

Držák (B) zasuňte do otvoru (G). Zasuňte držák (B), pružinu (H) a podložku (L) a vše zajistěte závlačkou (M).

Po ukončení montáže bude kolečko jako na obr. 3.

⚠ UPOZORNĚNÍ - Kola se během práce nesmějí používat.

Během činnosti se musí pojezdové kolečko zvednout (obr. 4).

1. Zatáhněte za držák kolečka pro jeho uvolnění z rámu (obr.5).
2. Kolečko otočte nahoru, až do dosažení maximální výšky (obr.6-7).
3. Držák pusťte a nechte ho pružinou stáhnout do správné polohy (obr.8).

МОНТАЖ РУЛЯ

Установите скобу (C, Рис.1) на опору (D). Закрепите скобу при помощи шплинта (E), после ввода шайбы (F).

МОНТАЖ ТРАНСПОРТИРОВОЧНОГО КОЛЕСА

Зафиксируйте колесо (A, Рис.2) на опоре (B) с помощью шплинта (F).

Вставьте опору (B) в отверстие (G). Установите на опору (B) пружину (H) и шайбу (L) и закрепите все шплинтом (M).

По окончании монтажа вид колеса будет соответствовать изображенному на Рис.3.

⚠ ВНИМАНИЕ - Во время работы колеса необходимо снять.

Во время работы транспортировочное колесо должно быть приподнято (Рис.4).

1. Потяните за опору колеса, чтобы высвободить ее с рамы (Рис.5).
2. Поверните ее вверх до достижения максимальной высоты (Рис.6-7).
3. Отпустите опору, и под действием пружины она вернется на свое место (Рис.8).

MONTAŻ STERU

Wsunąć jarzmo (C, rys.1) we wspornik (D). Przymocować jarzmo zawleczką (E), po wejściu do spryskiwaczy (F).

MONTAŻ KOŁA TRANSMISYJNEGO

Zablokować koło (A, rys. 2) na jego wsporniku (B) przy pomocy elementu blokującego (F).

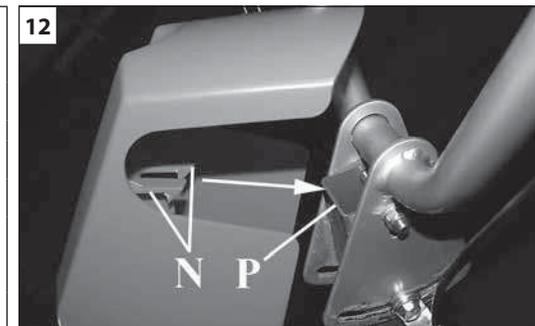
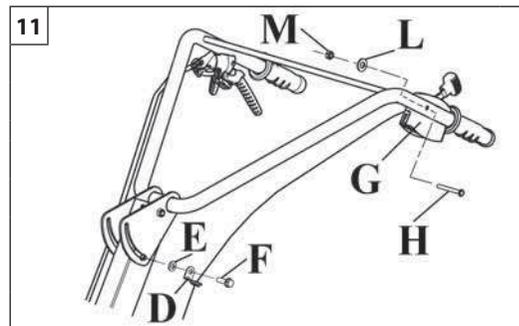
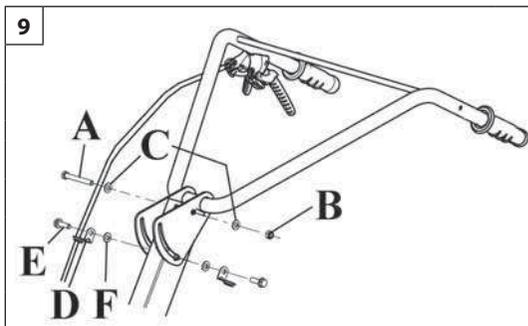
Wsunąć wspornik (B) w otwór (G). Wsunąć na wspornik (B) sprężynę (H), podkładkę (L) i zablokować wszystko zawleczką (M).

Po zakończeniu montażu koło będzie wyglądać tak, jak pokazano na rys. 3.

⚠ UWAGA - Podczas pracy nie należy używać kółek.

Podczas pracy koło transmisyjne musi być podniesione (rys. 4).

1. Podnieść wspornik koła, aby je odzepić od ramy (rys.5).
2. Obracać do góry aż do osiągnięcia maksymalnej wysokości (rys. 6-7).
3. Zwolnić wspornik, pozwalając, aby dzięki działaniu sprężyny powrócił w swoje położenie (rys. 8).



Português

Ελληνικά

Türkçe

MONTAGEM

ΕΥΝΑΡΜΟΛΟΓΗΣΗ

MONTAJ

MONTAGEM DO GUIADOR (RABIÇAS)

Fixe o guiador à estrutura da máquina com o parafuso (A, Fig.9), a porca (B) e as duas anilhas (C).

Fixe o olhal passa-cabo (D) à estrutura com o parafuso (E) e a anilha (F).

Regulação do guiador

Os dois parafusos (E, Fig.9) permitem também a regulação do guiador em altura. De facto, desapertando-os é possível rodar o guiador para a frente e para trás (Fig.10) para encontrar a altura adequada para o operador.

MONTAGEM DO ACELERADOR

Fixe o guiador ao acelerador / interruptor (G, Fig.11) com o parafuso (H), a anilha (L) e a porca (M).

Fixe o olhal passa-cabo (D) à estrutura da máquina com o parafuso (E) e a anilha (F).

MONTAGEM DA COBERTURA

Engate os dois ganchos (N, Fig.12) à borda (P) da estrutura.

Engate os dois ganchos (R, Fig.13) à estrutura (P).

Fixe com o parafuso (S, Fig.14) e a porca (T).

ΤΟΠΟΘΕΤΗΣΗ ΤΙΜΟΝΙΟΥ (ΛΑΒΩΝ)

Στερεώστε το τιμόνι στο πλαίσιο του μηχανήματος με τη βίδα (A, εικ. 9), το παξιμάδι (B) και τις δύο ροδέλες (C).

Στερεώστε το δακτύλιο του οδηγού καλωδίου (D) στο πλαίσιο με τη βίδα (E) και τη ροδέλα (F).

Ρύθμιση τιμονιού

Οι δύο βίδες (E, εικ. 9) παρέχουν επίσης τη δυνατότητα ρύθμισης του ύψους του τιμονιού. Χαλαρώνοντας τις βίδες, μπορείτε να περιστρέψετε το τιμόνι εμπρός και πίσω (εικ. 10), για να εντοπίσετε το κατάλληλο ύψος για το χειριστή.

ΤΟΠΟΘΕΤΗΣΗ ΓΚΑΖΙΟΥ

Στερεώστε στο τιμόνι το γκάζι / διακόπτη (G, εικ. 11) με τη βίδα (H), τη ροδέλα (L) και το παξιμάδι (M).

Στερεώστε το δακτύλιο του οδηγού καλωδίου (D) στο πλαίσιο του μηχανήματος με τη βίδα (E) και τη ροδέλα (F).

ΤΟΠΟΘΕΤΗΣΗ ΚΑΛΥΜΜΑΤΟΣ

Συνδέστε τα δύο άγκιστρα (N, εικ. 12) στην άκρη (P) του πλαισίου.

Συνδέστε τα δύο άγκιστρα (R, εικ. 13) στο πλαίσιο (P).

Στερεώστε τα με τη βίδα (S, εικ. 14) και το παξιμάδι (T).

KOLUN (GİDONUN) MONTAJI

Vidayı (A, Şek.9), somunu (B) ve iki rondelayı (C) kullanarak gidonu makinenin gövdesine sabitleyiniz.

Kurtağzının deliğini (D), vidayı (E) ve rondelayı (F) kullanarak gövdenin üzerine sabitleyiniz.

Gidonun ayarlanması

Bu iki vida (E, Şek.9) gidon yüksekliğinin ayarlanmasını da sağlar. Nitekim, operatör için uygun yüksekliği bulmak amacıyla bunları gevşeterek gidonu ileriye ve geriye (Şek.10) çevirmek mümkündür.

HIZLANDIRICININ MONTAJI

Vidayı (H), rondelayı (L) ve somunu (M) kullanarak hızlandırıcıyı / sivici (G, Şek.11) gidona takınız.

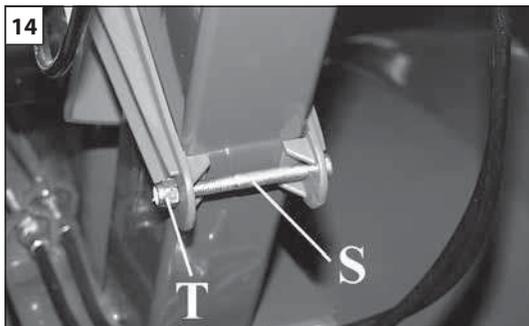
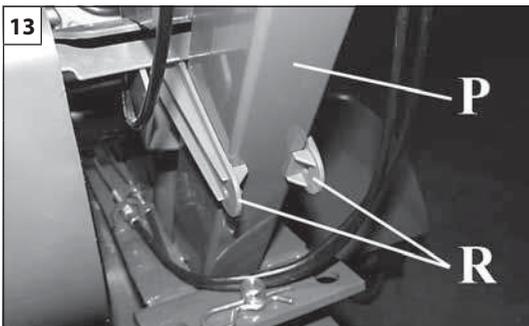
Kurtağzının deliğini (D), vidayı (E) ve rondelayı (F) kullanarak makine gövdesinin üzerine sabitleyiniz.

KAPAĞIN MONTAJI

İki kancayı (N, Şek.12) gövdenin kenarına (P) takınız.

İki kancayı (R, Şek.13) gövdeye (P) takınız.

Vida (S, Şek.14) ve somun (T) ile sabitleyiniz.



Česky	Русский	Polski
MONTÁŽ	СБОРКА	MONTAŻ
<p>MONTÁŽ ŘÍDÍTEK (rukojetí) Řídítka připevněte k rámu stroje šroubem (A, obr.9), maticí (B) a dvěma podložkami (C). Očko pro uchycení kabelu (D) připevněte k rámu šroubem (E) a podložkou (F).</p> <p>Seřízení řídítek Dva šrouby (E, obr.9) umožňují seřízení řídítek ve výšce. Po jejich povolení lze otáčet řídítka dopředu a dozadu (obr.10) a nalézt tak správnou výšku pro obsluhu.</p> <p>MONTÁŽ PÁČKY PLYNU Na řídítka připevněte páčku / spínač akceleračního (G, obr.11) šroubem (H), podložkou (L) a maticí (M). Očko pro uchycení kabelu (D) připevněte k rámu stroje šroubem (E) a podložkou (F).</p> <p>MONTÁŽ KRYTU Připněte dva háčky (N, obr.12) na konstrukci (P) rámu. Připněte dva háčky (R, obr.13) na rám (P). Připevněte šroubem (S, obr.14) a maticí (T).</p>	<p>МОНТАЖ РУКОЯТКИ Прикрепите рукоятку к раме культиватора с помощью винта (А, Рис.9), гайки (В) и двух шайб (С). Прикрепите кабельный хомут (D) к раме с помощью винта (E) и шайбы (F).</p> <p>Регулировка рукоятки Оба винта (E, Рис.9) позволяют также регулировать вертикальное положение рукоятки. Действительно, ослабив их, можно развернуть рукоятку вперед или назад (Рис.10), чтобы установить ее на высоту, наиболее удобную для оператора.</p> <p>МОНТАЖ АКСЕЛЕРАТОРА Прикрепите к рукоятке акселератор / выключатель (G, Рис.11) с помощью винта (H), шайбы (L) и гайки (M). Прикрепите кабельный хомут (D) к раме культиватора с помощью винта (E) и шайбы (F).</p> <p>МОНТАЖ ОГРАЖДЕНИЯ Зацепите два крюка (N, Рис.12) за край (P) рамы. Зацепите два крюка (R, Рис.13) за раму (P). Закрепите с помощью винта (S, Рис.14) и гайки (T).</p>	<p>MONTAŻ UCHWYTU (KIEROWNICA) Przymocować uchwyt do ramy narzędzia przy użyciu śruby (A, rys. 9), nakrętki (B) i dwóch podkładek (C). Przymocować do ramy dławik kablowy (D) przy użyciu śruby (E) i podkładki (F).</p> <p>Regulacja uchwytu Dwie śruby (E, rys. 9) umożliwiają również regulację wysokości uchwytu. Poprzez ich poluzowanie można obracać uchwyt do przodu i do tyłu (rys. 10), aby ustawić wysokość odpowiednią dla operatora.</p> <p>MONTAŻ DŹWIGNI GAZU Zamontować na uchwycie dźwignię gazu / przełącznik (G, rys. 11) przy użyciu śruby (H), podkładki (L) i nakrętki (M). Przymocować do ramy narzędzia dławik kablowy (D) przy użyciu śruby (E) i podkładki (F).</p> <p>MONTAŻ POKRYWY Zaczepić dwa haki (N, rys. 12) do krawędzi (P) ramy. Zaczepić dwa haki (R, rys. 13) do ramy (P). Przymocować ją śrubą (S, rys.14) i nakrętką (T).</p>

Português	Ελληνικά	Türkçe
<p align="center">PARA DAR PARTIDA</p>	<p align="center">ΕΚΚΙΝΗΣΗ</p>	<p align="center">ÇALIŞTIRILMA</p>
<p>LEIA ATENTAMENTE TAMBÉM O MANUAL DO MOTOR.</p> <p>Manuseamento do combustível</p> <p>⚠️ AVISO: A gasolina é um combustível extremamente inflamável. Tenha muito cuidado quando manusear gasolina ou misturas de combustíveis. Não fume nem aproxime chamas vivas do combustível ou da motoenxada.</p> <p>⚠️ AVISO: O combustível e o fumo do combustível podem provocar lesões graves se forem inalados ou entrarem em contacto com a pele. Por isso, tenha muito cuidado quando manusear combustível e certifique-se de que existe ventilação adequada.</p> <p>⚠️ AVISO: Risco de envenenamento por monóxido de carbono.</p> <ul style="list-style-type: none"> - Misture, armazene e transporte o combustível num recipiente aprovado para gasolina. - Manuseie o combustível ao ar livre, num local onde não haja faíscas ou chamas. - Escolha solo descoberto, desligue o motor e deixe arrefecer antes de abastecer. - Desaperte lentamente o tampão de gasolina para libertar a pressão e evitar o derrame de combustível à volta do tampão. - Aperte bem o tampão de combustível depois de reabastecer. A vibração da máquina pode fazer com que um tampão de combustível mal apertado se solte, provocando o derrame de combustível. - Limpe o combustível derramado e deixe evaporar o resto do combustível. Afaste-se 3 metros do local de abastecimento de combustível antes de ligar o motor. - Nunca tente queimar o combustível derramado. - Armazene o combustível num local limpo, seco e bem ventilado. - Nunca coloque a motoenxada numa área combustível, por ex. com folhas secas, palha, papel, etc. - Armazene a máquina e o combustível numa zona onde os vapores de combustível não possam alcançar faíscas ou chamas vivas de aquecedores de água, motores eléctricos ou interruptores, fornalhas, etc. - Nunca tire o tampão do depósito com o motor a trabalhar. - Nunca use combustível para operações de limpeza. - Tenha cuidado para não derramar combustível na sua roupa. Se tiver combustível derramado no seu corpo ou na sua roupa, mude de roupa. Lave as partes do corpo que tenham entrado em contacto com combustível. Use água e sabão. - Não exponha o depósito de combustível à luz directa do sol. - Mantenha o combustível afastado de crianças. 	<p>ΔΙΑΒΑΣΤΕ ΕΠΙΣΗΣ ΠΡΟΣΕΚΤΙΚΑ ΤΟ ΕΓΧΕΙΡΙΔΙΟ ΤΟΥ ΚΙΝΗΤΗΡΑ.</p> <p>Χειρισμός καυσίμου</p> <p>⚠️ ΠΡΟΕΙΔΟΠΟΙΗΣΗ: Η βενζίνη είναι ένα πολύ εύφλεκτο καύσιμο. Επιδείξτε εξαιρετική προσοχή κατά το χειρισμό βενζίνης ή μείγματος καυσίμου. Μην καπνίζετε και μην έχετε κοντά στο καύσιμο ή στο μοτοσκαπτικό φωτιά ή φλόγα.</p> <p>⚠️ ΠΡΟΕΙΔΟΠΟΙΗΣΗ: Το καύσιμο και οι αναθυμιάσεις του καυσίμου μπορεί να προκαλέσουν σοβαρό τραυματισμό όταν εισπνευστούν ή εάν έρθουν σε επαφή με την επιδερμίδα. Για το λόγο αυτό επιδείξτε προσοχή κατά το χειρισμό του καυσίμου και εξασφαλίστε ότι υπάρχει επαρκής εξαερισμός.</p> <p>⚠️ ΠΡΟΕΙΔΟΠΟΙΗΣΗ: Προσοχή στη δηλητηρίαση από μονοξείδιο του άνθρακα.</p> <ul style="list-style-type: none"> - Αναμείξτε, αποθηκεύετε και μεταφέρετε το καύσιμο σε ένα δοχείο, το οποίο είναι εγκεκριμένο για βενζίνη. - Χειριστείτε το καύσιμο στο ύπαιθρο όπου δεν υπάρχουν σπινθήρες και φλόγες. - Επιλέξτε γυμνό έδαφος, σταματήστε τον κινητήρα και αφήστε τον να κρυώσει πριν τον ανεφοδιασμό καυσίμου. - Χαλαρώστε αργά την τάπα καυσίμου για να εκτονώσετε τυχόν υπερπίεση και να μη διαρρέυσει καύσιμο από την τάπα. - Σφίξτε ασφαλώς την τάπα καυσίμου μετά τον ανεφοδιασμό. Οι κραδασμοί της συσκευής μπορεί να προκαλέσουν μια λανθασμένα σφιγμένη τάπα να χαλαρώσει ή να βγει και να χυθεί ποσότητα καυσίμου. - Σκουπίστε το χυμένο καύσιμο από τη συσκευή και αφήστε το υπόλοιπο καύσιμο να εξατμιστεί. Μετακινηθείτε 3 μέτρα από το σημείο πλήρωσης με καύσιμο πριν εκκινήσετε τον κινητήρα. - Ποτέ μην προσπαθήσετε να κάψετε το χυμένο καύσιμο σε οποιαδήποτε περίπτωση. - Αποθηκεύστε σε δροσερό, στεγνό, καλά αεριζόμενο χώρο. - Μην τοποθετείτε ποτέ το μοτοσκαπτικό σε εύφλεκτο χώρο όπως ξερά φύλλα, άχυρα, χαρτιά, κλπ. - Αποθηκεύετε τη συσκευή και το καύσιμο σε χώρο όπου οι αναθυμιάσεις του καυσίμου δεν μπορούν να έρθουν σε επαφή με σπινθήρες ή φλόγες από βραστήρες νερού, ηλεκτροκινητήρες ή διακόπτες, καυστήρες, κλπ. - Ποτέ μην αφαιρείτε την τάπα από το δοχείο όταν λειτουργεί ο κινητήρας. - Ποτέ μη χρησιμοποιείτε καύσιμο για εργασίες καθαρισμού. - Προσέξτε να μην πέσει καύσιμο στα ρούχα σας. Εάν έχετε χύσει καύσιμο επάνω σας ή στα ρούχα σας, αλλάξτε τα ρούχα σας. Πλύντε όλα τα σημεία του σώματός σας που έρχονται σε επαφή με καύσιμο. Χρησιμοποιήστε νερό και σαπούνι. - Μην εκθέτετε το δοχείο καυσίμου στο άμεσο ηλιακό φως. - Κρατήστε το καύσιμο μακριά από παιδιά. 	<p>MOTORUN KULLANMA KILAVUZUNU DA DİKKATLİCE OKUYUNUZ.</p> <p>Yakıt İşleme</p> <p>⚠️ UYARI: Benzin son derece yanıcı bir yakıttır. Benzin veya yakıt karışımı doldururken son derece dikkatli olunuz. Yakıtın ya da Motorlu çapa yakınında sigara içmeyiniz veya ateş ya da alevle yaklaşmayınız.</p> <p>⚠️ UYARI: Yakıt veya yakıt buharı, teneffüs edildiğinde ya da deriye temas etmesine olanak verildiğinde, ciddi yaralanmaya neden olmaktadır. Bu sebeple, yakıt doldurma esnasında ilgili uyarılara riayet ediniz ve yeterli havalandırma sağlayınız.</p> <p>⚠️ UYARI: Karbon monoksit zehirlenmesine karşı dikkatli olunuz.</p> <ul style="list-style-type: none"> - Yakıtı, benzin için uygun bir kap içerisinde karıştırınız, muhafaza ediniz ve taşıyınız. - Yakıt çıkışlarını kısıtlı veya alevlerin olmadığı yerlerde muhafaza ediniz. - Yakıt ikmalinden önce açık bir alan seçiniz ve soğuması için motoru durdurunuz. - Basıncı azaltmak ve yakıtın kapağın etrafından sızmasını engellemek için yakıt kapağını yavaşça gevşetiniz. - Yakıt kapağını, yakıt ikmalinden sonra güvenli bir şekilde sıkılayınız. Ünitenin titreşimi, yakıt kapağının gevşeyeceği bir biçimde veya yerinden çıkarak yakıtın dışarı dökülmesine yol açacak bir biçimde yanlış sıkılaştırılmasına neden olabilir. - Ünitenin üzerindeki dökülen yakıtı silerek temizleyiniz ve etrafa dökülenlerin buharlaşmasını sağlayınız. Motoru, çalıştırmadan önce ikmalin yapıldığı yerden 3 m uzağa taşıyınız. - Dökülen yakıtı hiç bir surette yakmaya kalkışmayınız. - Yakıtı, serin, kuru ve iyi havalandırılan bir yerde muhafaza ediniz. - Motorlu çapa asla, kuru yaprak, saman, kağıt, vb. maddelerin bulunduğu yangın çıkabilecek bir yerde bulundurmuyunuz. - Üniteyi ve yakıtı, yakıt buharının kısıtlımlara veya su ısıtıcılarından, elektrikli motorlardan, siviçlerden, ocaklardan, vb. çıkabilecek alevlere ulaşamayacağı bir yerde muhafaza ediniz. - Motor çalışırken tankın kapağını asla çıkarmayınız. - Yakıtı asla temizlik işlemlerinde kullanmayınız. - Yakıtın kıyafetlerinize temas etmemesine dikkat ediniz. Vücudunuza ya da kıyafetlerinize yakıt dökülürse, kıyafetlerinizi değiştiriniz. Vücudunuzun yakıtla temas eden kısmını yıkayınız. Yıkarken sabun ve su kullanınız. - Yakıt tankını direk olarak güneş ışığına maruz bırakmayınız. - Yakıtı çocukların ulaşabileceği yerlerden uzak tutunuz.

Česky	Русский	Polski
<p align="center">SPUŠTĚNÍ</p>	<p align="center">ПУСК</p>	<p align="center">ROZRUCH</p>
<p>PŘEČTĚTE SI POZORNĚ ROVNĚŽ NÁVOD K OBSLUZE MOTORU.</p> <p>Manipulace s palivem</p> <p>⚠ UPOZORNĚNÍ: Benzín je vysoce hořlavé palivo. Při manipulaci s benzínem nebo palivovou směsí buďte velmi opatrní. V blízkosti paliva nebo motorový kultivátoru nekuřte, nerozdělávejte oheň, ani k němu nepřibližujte plamen.</p> <p>⚠ UPOZORNĚNÍ: Palivo a jeho spaliny mohou při vdechnutí nebo kontaktu s pokožkou způsobit vážné poranění. Buďte proto při manipulaci s palivem velmi opatrní a dbejte na dostatečné větrání.</p> <p>⚠ UPOZORNĚNÍ: Pozor na otravu oxidem uhelnatým.</p> <ul style="list-style-type: none"> - Palivo míchejte, skladujte a přepravujte v kanystru určeném pro benzín. - S palivem manipulujte venku na místě, kde nejsou žádné jiskry ani oheň. - Najděte si holý podklad, vypněte motor a nechte ho před doplňováním vychladnout. - Palivový uzávěr uvolňujte pomalu, abyste snížili tlak a palivo kolem uzávěru neuniklo. - Po doplnění paliva palivový uzávěr pevně utáhněte. Nesprávně utažený palivový uzávěr by se mohl vibracemi uvolnit, nebo spadnout, a velké množství paliva by se mohlo rozlít na zem. - Palivo rozlité na motorový kultivátor otřete a zbylé palivo nechte odpařit. Před spuštěním motoru se od místa doplňování paliva vzdalte aspoň 3 m. - V žádném případě nezkoušejte rozlité palivo zapalovat. - Palivo skladujte ve studeném, suchém a dobře větraném místě. - Nikdy neukládejte motorový kultivátor na místě, kde hrozí vzplanutí, jako na suchých listech, slámě, papíru apod. - Motorový kultivátor a palivo skladujte v místech, kde se výpary paliva nemohou dostat do styku s jiskřením nebo otevřeným ohněm z boilerů, elektrických motorů nebo spínačů, kotlů apod. - Nikdy neodstraňujte uzávěr z nádržky, jestliže motor běží. - Nikdy nepoužívejte palivo k čištění. - Dbejte na to, abyste si palivem nepotřísnili oděv. Jestliže jste si polili oděv palivem, převlékněte se. Dostane-li se palivo do kontaktu s nějakou částí vašeho těla, ihned ji opláchněte vodou. Použijte vodu a mýdlo. - Nevystavujte palivovou nádrž přímému slunci. - Ušchovejte mimo dosah dětí. 	<p>ВНИМАТЕЛЬНО ОЗНАКОМЬТЕСЬ ТАКЖЕ С РУКОВОДСТВОМ НА ДВИГАТЕЛЬ.</p> <p>Правила обращения с топливом</p> <p>⚠ ПРЕДОСТЕРЕЖЕНИЕ: Бензин является крайне огнеопасным топливом. Будьте максимально осторожны при обращении с бензином или топливной смесью. Не курите и не допускайте нахождения источников открытого пламени рядом с топливом или мотокультиватор.</p> <p>⚠ ПРЕДОСТЕРЕЖЕНИЕ: Топливо и пары топлива могут причинить серьезный вред здоровью при вдыхании или попадании на кожу. Поэтому будьте осторожны при обращении с топливом и обеспечьте надлежащую вентиляцию.</p> <p>⚠ ПРЕДОСТЕРЕЖЕНИЕ: Помните об опасности отравления одноокисью углерода.</p> <ul style="list-style-type: none"> - Смешивайте, храните и транспортируйте топливо в емкости, предназначенной для бензина. - Выполняйте операции с топливом на открытом воздухе там, где нет источников искр и открытого пламени. - Перед тем, как приступить к заправке, установите машину на свободный участок земли, выключите двигатель и дайте ему остыть. - Откручивайте крышку топливного бака медленно, чтобы постепенно снимать давление и предотвратить выброс топлива из горловины бака. - После дозаправки тщательно затяните крышку топливного бака. Под воздействием вибрации плохо затянутая крышка топливного бака может развинтиться или полностью слететь, что приведет к проливаю большого количества топлива - Вытрите пролившиеся на машину брызги топлива и дайте его остаткам испариться. Перед запуском двигателя всегда отойдите от места заправки на 3 м. - Ни в коем случае не пытайтесь сжечь пролившееся топливо. - Храните топливо в прохладном, сухом и вентилируемом помещении. - Никогда не ставьте мотокультиватор в места с повышенной опасностью возгорания, например туда, где много сухих листьев, соломы, бумаги и т.д. - Храните машину и топливо в таком месте, в котором исключено вступление паров топлива в контакт с искрами или открытым огнем, источником которых могут являться водонагреватели, электродвигатели, печи и т.д. - Никогда не снимайте крышку топливного бака при работающем двигателе. - Никогда не используйте топливо для чистки. - Не допускайте попадания топлива на одежду. Если вы пролили топливо на себя или на свою одежду, переоденьтесь. Промойте любую часть тела, на которую попало топливо. Выполняйте промывание водой с мылом. - Не допускайте, чтобы топливный бак подвергался воздействию прямых солнечных лучей. - Держите топливо вне доступа детей. 	<p>PRZECZYTAĆ UWAŻNIE RÓWNIEŻ PODRĘCZNIK UŻYTKOWNIKA SILNIKA.</p> <p>Obchodzenie się z paliwem</p> <p>⚠ OSTRZEŻENIE: Benzyna jest wysoce łatwopalnym paliwem. Podczas obchodzenia się z benzyną lub mieszanką paliwową należy zachować szczególną ostrożność. Nie wolno palić papierosów ani używać ognia w jakikolwiek inny sposób w pobliżu paliwa lub glebogryzarka.</p> <p>⚠ OSTRZEŻENIE: Kontakt paliwa ze skórą lub wdychanie oparów paliwa może mieć poważne skutki dla zdrowia. Dlatego też, podczas obchodzenia się z paliwem należy zachować ostrożność i upewnić się, że w miejscu wykonywania tych czynności jest odpowiednia wentylacja.</p> <p>⚠ OSTRZEŻENIE: Uważać na zatrucie tlenkiem węgla.</p> <ul style="list-style-type: none"> - Paliwo należy mieszać, przechowywać i transportować w zbiorniku przeznaczonym specjalnie do benzyny. - Czynności związane z paliwem należy przeprowadzać na wolnym powietrzu, w miejscu, w którym nie ma isker ani ognia. - Przed dolaniem paliwa należy stanąć w miejscu z gołym gruntem, wyłączyć silnik i odczekać, aż się ochłodzi. - Powoli poluzować korek wlewu paliwa, aby wyrównać ciśnienie i zapobiec wylaniu się paliwa wokół korka. - Po dolaniu paliwa należy mocno dokręcić korek wlewu. W przypadku niewystarczającego dokręcenia korka wibracje urządzenia mogą spowodować jego poluzowanie się lub wypadnięcie i wylanie się paliwa. - Rozlane paliwo należy zetrzeć z urządzenia i pozwolić, aby wszelkie jego pozostałości wyparowały. Przed uruchomieniem silnika należy odsunąć się na min. 3 metry od miejsca dolewania paliwa. - Pod żadnym pozorem nie wolno próbować spalać rozlanego paliwa. - Paliwo należy przechowywać w chłodnym, suchym i dobrze wentylowanym miejscu. - Nigdy nie należy umieszczać glebogryzarka na łatwopalnym podłożu, takim jak suche liście, słoma, papier itp. - Paliwo oraz urządzenie należy przechowywać w miejscu, w którym opary paliwa nie mogą wejść w kontakt z iskrami lub otwartym płomieniem z podgrzewaczy do wody, silników elektrycznych, przełączników, pieców itp. - Nigdy nie wolno zdejmować korka wlewu paliwa, gdy silnik pracuje. - Nigdy nie wolno stosować paliwa do czyszczenia. - Należy uważać, aby paliwo nie dostało się na ubranie. W przypadku polania siebie lub swoich ubrań paliwem należy się przebrać. Należy obmyć wszystkie części ciała, które weszły w kontakt z paliwem. Należy do tego użyć mydła i wody. - Nie należy wystawiać zbiornika paliwa na bezpośrednie działanie promieni słonecznych. - Paliwo należy trzymać w miejscu niedostępnym dla dzieci.

17



18



19



Português

Ελληνικά

Türkçe

PARA DAR PARTIDA**ΕΚΚΙΝΗΣΗ****ÇALIŞTIRILMA**

⚠ AVISO: Use sempre luvas de protecção quando efectuar a manutenção.

Abastecimento de combustível (Não fume!) (Fig. 17)

Este produto é accionado por um motor a 4 tempos. Guarde a gasolina sem chumbo num recipiente aprovado para gasolina (Fig. 18).

COMBUSTÍVEL RECOMENDADO: ESTE MOTOR ESTÁ CERTIFICADO PARA FUNCIONAR COM GASOLINA SEM CHUMBO DESTINADA À UTILIZAÇÃO AUTOMÓVEL COM UMA CLASSIFICAÇÃO DE OCTANAS DE 89 ([R + M] / 2) OU SUPERIOR (Fig. 19).

Não utilize urina ou gasolina contaminada nem misturas de óleo/gasolina. Evite a entrada de sujidade e água no depósito de combustível.

Abastecer o depósito

⚠ AVISO: Siga as instruções de segurança para o manuseamento do combustível. Desligue sempre o motor antes de abastecer. Nunca adicione combustível numa máquina com o motor a funcionar ou quente. Afaste-se pelo menos 3 m do local de abastecimento antes de ligar o motor. **NÃO FUME!**

1. Limpe a superfície à volta do tampão para evitar a contaminação.
2. Desaperte lentamente o tampão.
3. Deite cuidadosamente o combustível no depósito. Evite derramar o combustível.
4. Antes de voltar a colocar o tampão do combustível, limpe e verifique a junta.
5. Coloque imediatamente o tampão do combustível e aperte com a mão. Limpe os salpicos de combustível.

⚠ AVISO: Verifique se existem fugas de combustível e, se as houver, repare antes de utilizar a máquina. Contacte uma oficina autorizada, se necessário.

⚠ ΠΡΟΕΙΔΟΠΟΙΗΣΗ: Πάντοτε φοράτε προστατευτικά γάντια όταν πραγματοποιείτε συντήρηση.

Ανεφοδιασμός σε καύσιμο (Μην καπνίζετε!) (Εικ. 17)

Το προϊόν αυτό διαθέτει 4χρονο κινητήρα. Αποθηκεύετε την αμόλυβδη βενζίνη σε ένα καθαρό δοχείο, το οποίο είναι εγκεκριμένο για βενζίνη (Εικ. 18).

ΣΥΝΙΣΤΩΜΕΝΟ ΚΑΥΣΙΜΟ: Ο ΚΙΝΗΤΗΡΑΣ ΑΥΤΟΣ ΕΙΝΑΙ ΠΙΣΤΟΠΟΙΗΜΕΝΟΣ ΝΑ ΛΕΙΤΟΥΡΓΕΙ ΜΕ ΑΜΟΛΥΒΔΗ ΒΕΝΖΙΝΗ ΠΟΥ ΠΡΟΟΡΙΖΕΤΑΙ ΓΙΑ ΧΡΗΣΗ ΣΕ ΑΥΤΟΚΙΝΗΤΑ ΜΕ ΒΑΘΜΟ ΟΚΤΑΝΙΟΥ 89 ([R + M] / 2) Ή ΥΨΗΛΟΤΕΡΟ (Εικ. 19).

Μη χρησιμοποιείτε ποτέ παλαιά ή ρυπασμένη βενζίνη ή μείγμα λαδιού/βενζίνης. Αποφύγετε την είσοδο βρωμιάς ή νερού στο δοχείο καυσίμου.

Πλήρωση του δοχείου καυσίμου

⚠ ΠΡΟΕΙΔΟΠΟΙΗΣΗ: Τηρείτε τις οδηγίες ασφαλείας για το χειρισμό του καυσίμου. Πάντοτε σβήνετε τον κινητήρα πριν τον ανεφοδιασμό. Ποτέ μην προσθέτετε καύσιμο σε ένα μηχάνημα με κινητήρα που είναι ζεστός ή σε λειτουργία. Μετακινηθείτε τουλάχιστον 3 μέτρα από το σημείο πλήρωσης με καύσιμο πριν εκκινήσετε τον κινητήρα. **Ανεφοδιασμός σε καύσιμο (ΜΗΝ ΚΑΠΝΙΖΕΤΕ!)**

1. Καθαρίστε την περιοχή γύρω από την τάπα καυσίμου για να προλάβετε τη ρύπανση.
2. Χαλαρώστε την τάπα καυσίμου αργά.
3. Ρίξτε προσεκτικά καύσιμο στο δοχείο. Αποφύγετε το χυμένο καύσιμο.
4. Πριν επανατοποθετήσετε την τάπα καυσίμου, καθαρίστε και επιθεωρήστε την τσιμούχα.
5. Επανατοποθετήστε αμέσως την τάπα καυσίμου και σφίξτε με το χέρι. Σκουπίστε το τυχόν χυμένο καύσιμο.

⚠ ΠΡΟΕΙΔΟΠΟΙΗΣΗ: Ελέγξτε για διαρροές καυσίμου, εάν βρεθούν, επιδιορθώστε πριν τη χρήση. Επικοινωνήστε με έναν αντιπρόσωπο σέρβις εάν χρειάζεται.

⚠ UYARI: Bakım yaparken daima koruyucu eldiven giyiniz.

Yakıt Doldurma (Sigara içmeyiniz!) (Şekil 17)

Bu ürün, 4 devirli bir motorla çalışmaktadır. Kurşunsuz benzini, benzin için uygun ve temiz bir kap içerisinde muhafaza ediniz (Şekil 18).

ÖNERİLEN YAKIT: BU MOTOR, 89 ([R + M] / 2) VEYA DAHA YÜKSEK OKTANLI, OTOMOTİV ALANINDA KULLANIMA YÖNELİK KURŞUNSUZ BENZİNLE ÇALIŞTIRILMAK ÜZERE ONAYLANMIŞTIR (Şekil 19).

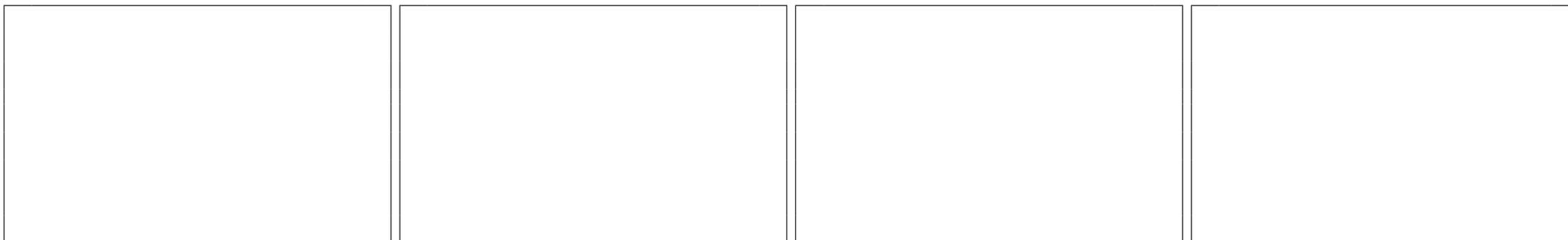
Asla adi veya kirli benzin ya da yağ/benzin karışımı kullanmayınız. Yakıt tankına toz veya su girmesini önleyiniz.

Tankın Doldurulması

⚠ UYARI: Yakıt kullanımıyla ilgili güvenlik talimatlarına uyunuz. Yakıt doldururken motoru daima kapatınız. Çalışır veya sıcak haldeki motora asla yakıt koymayınız. Motoru çalıştırmadan önce yakıt ikmal yerinden en az 3 m uzaklaşınız. **SİGARA İÇMEYİNİZ!**

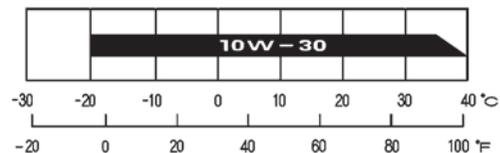
1. Kirlenmesini önlemek için yakıt kapağının etrafını temizleyiniz.
2. Yakıt kapağını yavaşça gevşetiniz.
3. Yakıtı tanka dikkatlice dökünüz. Etrafa dökülmesini önleyiniz.
4. Yakıt kapağını yerine yerleştirmeden önce, contayı temizleyiniz ve gözden geçiriniz.
5. Yakıt kapağını derhal yerine yerleştiriniz ve elinizle sıkılayınız. Dökülen yakıtı silerek temizleyiniz.

⚠ UYARI: Yakıt sızıntılarının olup olmadığını kontrol ediniz, eğer varsa kullanımdan önce durumu düzeltiniz. Gerekirse, servis işlerimden sorumlu satıcınızla temasa geçiniz.



Česky	Русский	Polski
<p align="center">SPUŠTĚNÍ</p>	<p align="center">ПУСК</p>	<p align="center">ROZRUCH</p>
<p>⚠ UPOZORNĚNÍ: Při provádění údržby vždy noste ochranné rukavice.</p> <p>Doplňování paliva (nekuřte!)(obr. 17) Tento motorový kultivátor je poháněn čtyřdobým motorem. Bezolovnatý benzín skladujte v čistém kanystru určeném pro benzín (obr. 18).</p> <p>DOPORUČENÉ PALIVO: TENTO MOTOR JE SCHVÁLENÝ K PROVOZU NA BEZOLOVNATÝ AUTOMOBILOVÝ BENZÍN S OKTANOVÝM ČÍSLEM 89 ([R + M] / 2) NEBO VYŠŠÍM (obr. 19).</p> <p>Nikdy nepoužívejte starý nebo kontaminovaný benzín nebo směs oleje a benzínu. Do nádrže na palivo nikdy nedávejte nečistoty ani vodu.</p> <p>Plnění nádrže</p> <p>⚠ UPOZORNĚNÍ: Při manipulaci s palivem dodržujte příslušná bezpečnostní upozornění. Před doplňováním paliva vždy vypněte motor. Nikdy nedoplňujte palivo do nástroje s běžícím nebo horkým motorem. Před spuštěním motoru se od místa doplňování paliva vzdalte aspoň 3 m. NEKUŘTE!</p> <ol style="list-style-type: none"> Očistěte okolí uzávěru, abyste zabránili znečištění. Pomalou uvolněte palivový uzávěr. Palivo opatrně nalijte do nádrže. Dejte pozor, abyste ho nerozlili. Před nasazením palivového uzávěru vyčistěte a zkontrolujte těsnění. Palivový uzávěr ihned nasadte a ručně utáhněte. Rozlité palivo setřete. <p>⚠ UPOZORNĚNÍ: Zkontrolujte, zda palivo někudy neuniká, případnou netěsnost před použitím motorový kultivátoru odstraňte. Je-li to nutné, obraťte se na obchodního zástupce zajišťujícího servis.</p>	<p>⚠ ПРЕДОСТЕРЕЖЕНИЕ: Поэтому при выполнении работ по техническому обслуживанию всегда используйте защитные перчатки.</p> <p>Заправка (Не курить!) (Рис. 17) Данная машина оснащена 4-тактным двигателем. Держите неэтилированный бензин в чистой емкости, специально предназначенной для хранения бензина (Рис. 18). РЕКОМЕНДОВАННОЕ ТОПЛИВО: ДАННЫЙ ДВИГАТЕЛЬ СЕРТИФИЦИРОВАН ДЛЯ РАБОТЫ С НЕЭТИЛИРОВАННЫМ БЕНЗИНОМ ДЛЯ АВТОТРАНСПОРТНЫХ СРЕДСТВ С ОКТАНОВЫМ ЧИСЛОМ 89 ([R + M] / 2) ИЛИ ВЫШЕ (Рис. 19). Никогда не используйте загрязненный или старый бензин или бензиново-масляную смесь. Не допускайте попадания грязи или воды в топливный бак.</p> <p>Заправка бака топливом</p> <p>⚠ ПРЕДОСТЕРЕЖЕНИЕ: При обращении с топливом следуйте правилам техники безопасности. Перед заправкой всегда выключайте двигатель. Никогда не заливайте топливо при работающем или горячем двигателе. Перед запуском двигателя отойдите от места заправки не менее, чем на 3 м. НЕ КУРИТЬ!</p> <ol style="list-style-type: none"> Протрите поверхность вокруг крышки топливного бака во избежание загрязнения. Медленно открутите крышку топливного бака. Осторожно налейте топливо в бензобак. Не допускайте проливания топлива. Перед тем, как прикручивать крышку бака, вытрите прокладку и проверьте ее состояние. Затем сразу же уставьте крышку на место и затяните ее рукой. Вытрите пролившееся топливо. <p>⚠ ПРЕДОСТЕРЕЖЕНИЕ: Проверьте машину на наличие утечек топлива, при их обнаружении устраните причину перед тем, как приступить к эксплуатации. При необходимости обратитесь в сервисную мастерскую.</p>	<p>⚠ OSTRZEŻENIE: Dlatego podczas wykonywania na niej jakichkolwiek czynności konserwacyjnych należy zawsze nosić rękawice ochronne.</p> <p>Paliwo (Nie palić tytoniu!) (rys. 17) To urządzenie jest napędzane przez silnik czterosurowy. Benzynę bezołowiową należy przechowywać w czystym pojemniku przeznaczonym na benzynę (rys. 18). ZALECANE PALIWO: TEN SILNIK JEST PRZYSTOSOWANY DO PRACY NA BENZYNIE BEZOŁOWIOWEJ, PRZEZNACZONEJ DO UŻYTKU W POJAZDACH, O LICZBIE OKTANOWEJ 95 LUB WYŻSZEJ (rys. 19). Nigdy nie należy używać starej lub zanieczyszczonej benzyny bądź mieszanki oleju z benzyną. Chronić zbiornik paliwa przed dostaniem się do niego zanieczyszczeń lub wody.</p> <p>Napełnianie zbiornika paliwa</p> <p>⚠ OSTRZEŻENIE: Podczas obchodzenia się z paliwem należy przestrzegać instrukcji bezpieczeństwa. Przed nalaniem paliwa należy zawsze wyłączyć silnik. Nie wolno dolewać paliwa, jeśli silnik jest uruchomiony lub gorący. Przed uruchomieniem silnika należy odsunąć się na min. 3 metry od miejsca dolewania paliwa. NIE PALIĆ TYTONIU!</p> <ol style="list-style-type: none"> Oczyścić powierzchnię wokół korka wlewu paliwa, aby zapobiec zanieczyszczeniu. Powoli poluzować korek wlewu. Ostrożnie wlać paliwo do zbiornika. Unikać rozlewania paliwa. Przed ponownym założeniem korka wlewu oczyścić i sprawdzić uszczelkę. Od razu założyć z powrotem korek wlewu i mocno dokręcić ręcznie. Wytrzeć wszelkie rozlane paliwo. <p>⚠ OSTRZEŻENIE: Sprawdzić, czy nie ma wycieków paliwa. Jeśli są, wyeliminować je przed włączeniem urządzenia. W razie potrzeby należy się skontaktować z punktem serwisowym.</p>

MULTI VISCOSITY



Ambient temperature

Português

PARA DAR PARTIDA

LEIA ATENTAMENTE TAMBÉM O MANUAL DO MOTOR.

Depósito de óleo motor
Nível do óleo motor

⚠ CUIDADO: Se colocar o motor em funcionamento com óleo insuficiente, pode provocar danos graves no motor. Verifique sempre o motor numa superfície nivelada e com o motor desligado.

1. Retire o tampão de enchimento do óleo e verifique o nível do óleo.
2. Se o nível for baixo, encha o depósito com o óleo recomendado. **CONSULTE O MANUAL DO MOTOR.**

Adicione o óleo do motor lentamente para evitar que transborde, já que a capacidade do depósito é pequena.

Se o motor for utilizado de forma contínua, verifique o nível do óleo do motor a cada 10 horas de utilização.

Utilize óleo do motor de 4 tempos ou um óleo detergente equivalente de boa qualidade que satisfaça ou ultrapasse os requisitos dos fabricantes de automóveis dos EUA para as classificações de assistência SG, SF. Os óleos do motor com classificação SG, SF apresentam esta designação na embalagem. SAE10W-30 (**Fig. 27**) é recomendado para utilização geral a qualquer temperatura.

⚠ CUIDADO: Se utilizar óleo não detergente ou óleo para motores de 2 tempos, pode diminuir a vida útil do motor.

O intervalo de funcionamento recomendado deste motor é de -5 °C a 40 °C.

Ελληνικά

ΕΚΚΙΝΗΣΗ

ΔΙΑΒΑΣΤΕ ΕΠΙΣΗΣ ΠΡΟΣΕΚΤΙΚΑ ΤΟ ΕΓΧΕΙΡΙΔΙΟ ΤΟΥ ΚΙΝΗΤΗΡΑ.

Δοχείο λαδιού κινητήρα.
Στάθμη λαδιού κινητήρα.

⚠ ΠΡΟΣΟΧΗ: Η λειτουργία του κινητήρα με ανεπαρκή ποσότητα λαδιού μπορεί να προκαλέσει σοβαρή ζημιά στον κινητήρα. Βεβαιωθείτε ότι ελέγχετε τον κινητήρα σε επίπεδη επιφάνεια με τον κινητήρα σβηστό.

1. Αφαιρέστε την τάπα πλήρωσης λαδιού και ελέγξτε τη στάθμη του λαδιού.
2. Εάν η στάθμη είναι χαμηλή, γεμίστε το δοχείο με το συνιστώμενο τύπο λαδιού. **ΒΛΕΠΕ ΕΓΧΕΙΡΙΔΙΟ ΚΙΝΗΤΗΡΑ.**

Προσθέστε αργά το λάδι κινητήρα για να αποφύγετε την υπερχειλίση, διότι η χωρητικότητα του δοχείου λαδιού είναι μικρή.

Εάν ο κινητήρας λειτουργεί διαρκώς για μεγάλα διαστήματα, ελέγχετε τη στάθμη λαδιού του κινητήρα κάθε 10 ώρες χρήσης.

Χρησιμοποιήστε λάδι 4χρονου κινητήρα, ή ένα αντίστοιχο υψηλής απορρυπαντικότητας, καλής ποιότητας πιστοποιημένο να πληροί ή να ξεπερνά τις απαιτήσεις των κατασκευαστών αυτοκινήτων στις Η.Π.Α. για κατηγορίες σέρβις SG, SF. Λάδια κινητήρων κατηγορίας SG, SF θα εμφανίζουν αυτόν το χαρακτηρισμό στο δοχείο. Το SAE10W-30 (**Εικ. 27**) συνιστάται για γενική χρήση σε όλες τις θερμοκρασίες.

⚠ ΠΡΟΣΟΧΗ: Η χρήση μη απορρυπαντικού λαδιού ή λαδιού 2χρονου κινητήρα μπορεί να μειώσει τη διάρκεια ζωής του κινητήρα.

Το συνιστώμενο εύρος λειτουργίας για αυτόν τον κινητήρα είναι -5 °C έως 40 °C.

Türkçe

ÇALIŞTIRILMA

MOTORUN KULLANMA KILAVUZUNU DA DİKKATLİCE OKUYUNUZ.

Motor Yağı Tankı
Motor yağı seviyesi

⚠ İKAZ: Motoru yetersiz miktarda yağ ile çalıştırmak ciddi motor hasarına neden olabilir. Motorun durduğu yüzeyle aynı seviyede olduğunu kontrol ettinizden emin olunuz.

1. Yağ doldurma kapağını çıkarınız ve yağ seviyesini kontrol ediniz.
2. Seviyesinin düşük olması halinde depoyu önerilen yağ ile doldurunuz. **MOTOR KULLANIM KILAVUZUNU OKUYUN.**

Motor yağı tankının kapasitesi küçük olduğundan, taşmayı önlemek için motor yağını yavaşça ekleyiniz.

Eğer motor sürekli olarak çalıştırılıyorsa, motor yağı seviyesini çalışma esnasında her 10 saatte bir kontrol ediniz.

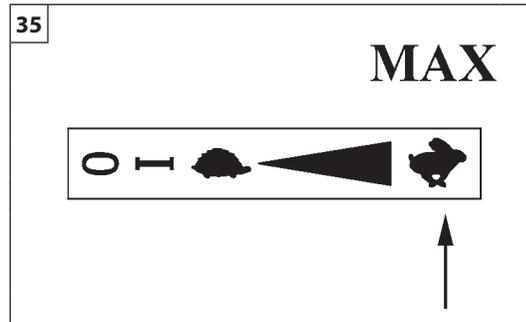
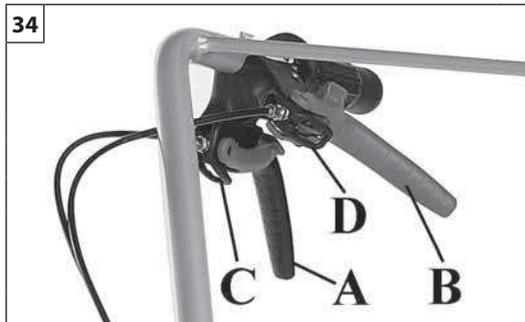
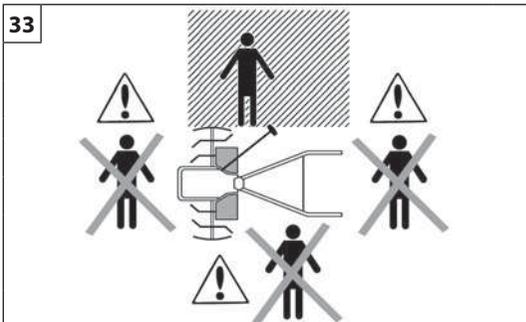
4-stroklı veya eşdeğer bir yüksek artıcılı, Birleşik Devletler otomobil üreticilerinin SG, SF hizmet sınıflandırması gereksinimlerini karşılayan veya daha üstün kalitede olduğu onaylanmış motor yağı kullanınız. SG, SF sınıflı motor yağları, paketinin üzerinde bu tanımı taşımaktadır. SAE10W-30 (**Şekil 27**), genellikle tüm sıcaklıklarda kullanım için önerilmektedir.

⚠ İKAZ: Aritilmemiş yağ ya da 2-stroklı motor yağı kullanımı, motorun kullanım ömrünü kısaltır.

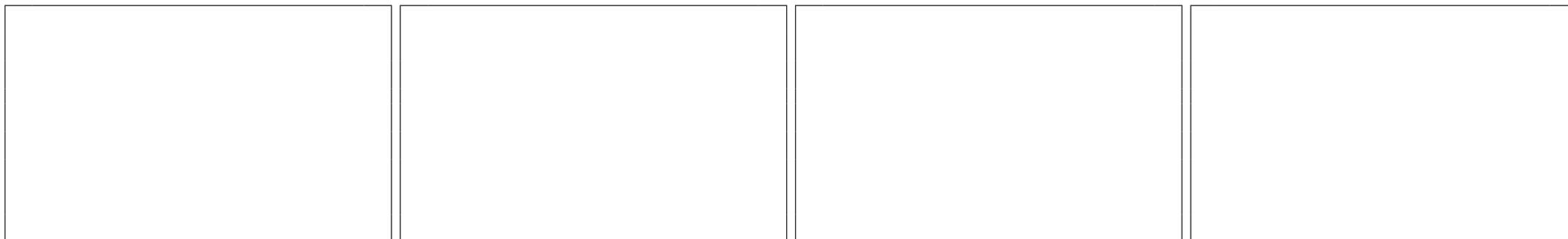
Bu motorun önerilen sıcaklığı aralığı -5 °C ile 40 °C arasındır.

--	--	--	--

Česky	Русский	Polski
SPUŠTĚNÍ	ПУСК	ROZRUCH
<p>PŘEČTĚTE SI POZORNĚ ROVNĚŽ NÁVOD K OBSLUZE MOTORU.</p> <p>Nádrž na olej Hladina oleje</p> <p>⚠ VAROVÁNÍ: Provoz motoru s nedostatečným množstvím oleje může způsobit vážné poškození motoru. Hladinu oleje kontrolujte vždy se zastaveným motorem.</p> <ol style="list-style-type: none"> 1. Odstraňte uzávěr plnicího otvoru oleje a zkontrolujte hladinu oleje. 2. Pokud je hladina nízká, naplňte nádržku doporučeným typem oleje. VIZ NÁVOD K POUŽITÍ MOTORU. <p>Olej přilévejte pomalu, aby nepřetekl, protože nádrž na olej má malý objem.</p> <p>Když se motor používá souvisle, kontrolujte hladinu oleje v motoru po každých 10 hodinách používání.</p> <p>Používejte prvotřídní kvalitní motorový olej pro čtyřdobé motory, nebo rovnocenný vysoce detergentní olej s certifikátem splnění či překročení požadavků automobilového výrobce z USA servisní klasifikace SG, SF. Motorové oleje klasifikované jako SG, SF mají toto označení na nádobě. SAE 10W-30 (obr. 27) se doporučuje pro obecné použití za všech teplot.</p> <p>⚠ VAROVÁNÍ: Použití nedetergentních olejů nebo olejů pro dvoudobé motory by mohlo zkrátit životnost motoru.</p> <p>Doporučený provozní rozsah tohoto motoru je -5 °C až 40 °C.</p>	<p>ВНИМАТЕЛЬНО ОЗНАКОМЬТЕСЬ ТАКЖЕ С РУКОВОДСТВОМ НА ДВИГАТЕЛЬ.</p> <p>Масляный бак двигателя Уровень масла в двигателе</p> <p>⚠ ПРЕДОСТЕРЕЖЕНИЕ: Эксплуатация двигателя с недостаточным количеством масла может привести к его выходу из строя. Проверяйте уровень масла при выключенном двигателе, установленном на ровной поверхности.</p> <ol style="list-style-type: none"> 1. Снимите крышку масляного бака и проконтролируйте уровень масла. 2. Если уровень низкий, заполните бак маслом рекомендованного типа. ПРИ НЕОБХОДИМОСТИ ОБРАТИТЕСЬ К ПАСПОРТУ ДВИГАТЕЛЯ. <p>Доливайте масло осторожно во избежание его проливания, т.к. объем масляного бака двигателя очень небольшой.</p> <p>При непрерывном использовании двигателя проверяйте уровень масла после каждых 10 часов работы</p> <p>Используйте detergentное высококачественное моторное масло (или эквивалентное) для 4-тактных двигателей, соответствующее классификации SG, SF по стандартам американских автомобилестроителей. Моторные масла, имеющие классификацию SG, SF, имеют соответствующее обозначение на емкости. SAE 10W-30 (Рис. 27) рекомендуется в качестве масла общего назначения для всех температур.</p> <p>⚠ ПРЕДОСТЕРЕЖЕНИЕ: Использование недeterгентного масла или масла для 2-тактных двигателей может повлечь за собой сокращение срока службы двигателя.</p> <p>Рекомендуемый диапазон температур для данного двигателя составляет от -5 °C до 40 °C.</p>	<p>PRZECZYTAĆ UWAŻNIE RÓWNIEŻ PODRĘCZNIK UŻYTKOWNIKA SILNIKA.</p> <p>Zbiornik oleju silnikowego Poziom oleju silnikowego</p> <p>⚠ PRZESTROGA: Uruchomienie silnika przy niewystarczającej ilości oleju może spowodować poważne uszkodzenie silnika. Należy skontrolować silnik, gdy jest wyłączony, na poziomym podłożu.</p> <ol style="list-style-type: none"> 1. Zdjąć korek wlewu oleju i sprawdzić poziom oleju. 2. Jeżeli poziom jest niski, napełnić zbiornik olejem zalecanego typu. PATRZ INSTRUKCJA OBSŁUGI SILNIKA. <p>Olej silnikowy należy dolewać powoli w celu uniknięcia przełania, ponieważ pojemność zbiornika oleju jest niewielka.</p> <p>Jeżeli silnik jest używany w sposób ciągły, należy sprawdzać poziom oleju silnikowego po każdych 10 godzinach pracy.</p> <p>Należy stosować olej do silników czterosuwowych firmy Efcó, lub inny wysokiej jakości olej silnikowy z atestem, o wysokiej zawartości detergentów, spełniający lub przekraczający amerykańskie normy SAE dotyczące klas jakości SG i SF. Oleje silnikowe zaklasyfikowane jako SG/SF mają odpowiednie oznaczenia na pojemnikach. Olej SAE 10W-30 (rys. 27) jest zalecany do użytku ogólnego, we wszystkich temperaturach.</p> <p>⚠ PRZESTROGA: Stosowanie oleju bez detergentów lub oleju do silników dwusuwowych może skrócić żywotność silnika.</p> <p>Zalecany zakres temperatur pracy dla tego silnika to -5°C do 40°C.</p>



Português	Ελληνικά	Türkçe
<p align="center">PARA DAR PARTIDA</p>	<p align="center">ΕΚΚΙΝΗΣΗ</p>	<p align="center">ÇALIŞTIRILMA</p>
<p>LEIA ATENTAMENTE TAMBÉM O MANUAL DO MOTOR.</p> <p>Arranque do motor</p> <p>⚠ ATENÇÃO - Nunca accione a alavanca do acelerador durante o arranque do motor. Accionando a alavanca do acelerador, aumenta-se a velocidade do motor, com o conseqüente movimento das fresas rotativas da máquina e o risco de acidentes ou lesões. Nunca enrole o cordão de arranque na mão.</p> <p>⚠ CUIDADO - Para ligar a máquina, deverá obrigatoriamente posicionar-se na zona a tracejado (Fig.33).</p> <p>COMANDOS (Fig.34) Para accionar a alavanca de comando da marcha à frente (A – cor preta), é necessário desengatar a mesma, puxando a alavanca de bloqueio dos comandos (C) de segurança. Para accionar a alavanca de comando da marcha-atrás (B – cor vermelha), é necessário desengatar a mesma, puxando a alavanca de bloqueio dos comandos (D) de segurança.</p> <p>⚠ CUIDADO – Para evitar o desgaste prematuro das correias de transmissão, puxe completamente as alavancas de comando.</p> <p>Para efectuar o arranque, posicione o interruptor / acelerador na posição MÁX (Fig.35).</p>	<p>ΔΙΑΒΑΣΤΕ ΕΠΙΣΗΣ ΠΡΟΣΕΚΤΙΚΑ ΤΟ ΕΓΧΕΙΡΙΔΙΟ ΤΟΥ ΚΙΝΗΤΗΡΑ.</p> <p>Εκκίνηση του κινητήρα</p> <p>⚠ ΠΡΟΣΟΧΗ - Μην πατάτε ποτέ το λεβιέ του γκαζιού κατά την εκκίνηση του κινητήρα. Στην περίπτωση αυτή, αυξάνεται η ταχύτητα περιστροφής του κινητήρα, με αποτέλεσμα να περιστραφούν οι φρέζες του μηχανήματος και να προκληθεί ατύχημα ή τραυματισμός. Μην τυλίγετε ποτέ το κορδόνι εκκίνησης γύρω από το χέρι σας.</p> <p>⚠ ΠΡΟΣΟΧΗ - Ενεργοποιείτε το μηχάνημα μόνο όταν βρίσκεστε στο χώρο εργασίας (εικ. 33).</p> <p>ΧΕΙΡΙΣΤΗΡΙΑ (εικ. 34) Για να ενεργοποιήσετε το λεβιέ ταχύτητας εμπροσθοπορείας (A - μαύρο χρώμα), πρέπει να τον αποσυνδέσετε τραβώντας το λεβιέ κλειδώματος χειριστηρίων (C) ασφαλείας. Για να ενεργοποιήσετε το λεβιέ ταχύτητας οπισθοπορείας (B - κόκκινο χρώμα), πρέπει να τον αποσυνδέσετε τραβώντας το λεβιέ κλειδώματος χειριστηρίων (D) ασφαλείας.</p> <p>⚠ ΠΡΟΣΟΧΗ - Για να αποφευχθεί η πρόωρη φθορά των μάντων μετάδοσης, τραβάτε μέχρι τέρμα τους λεβιέδες χειρισμού.</p> <p>Για να βάλετε μπροστά, μετακινήστε το διακόπτη /γκάζι στη θέση MAX (Μέγ.) (εικ. 35).</p>	<p>MOTORUN KULLANMA KILAVUZUNU DA DİKKATLİCE OKUYUNUZ.</p> <p>Motorun Çalıştırılması</p> <p>⚠ DİKKAT - Motor çalıştırılırken asla hızlandırıcı kolunu sıkmayınız. Hızlandırıcı kolu sıkıldığında motora hız verilir, bunun sonucunda makinenin kesicileri hızlanır ve kaza ve yaralanma riski oluşturur. Çalıştırıcı kordonu asla elinize sarmayınız.</p> <p>⚠ UYARI – Makineyi çalıştırmak için, taralı bölgede durmanız zorunludur (Şek. 33).</p> <p>KUMANDALAR (Şek.34) İleri vites kumanda kolunu (A – siyah renkli) çalıştırmak için, emniyet kumandası kolunu (C) çekmek suretiyle kolun çıkarılması gerekmektedir. Geri vites kumanda kolunu (B – kırmızı renkli) çalıştırmak için, emniyet kumandası kolunu (D) çekmek suretiyle kolun çıkarılması gerekmektedir.</p> <p>⚠ ÖNLEM – Transmisyon kayışının erken yıpranmasını önlemek için, kumanda kollarını sonuna kadar çekiniz.</p> <p>Makineyi çalıştırmak için sivici / hızlandırıcıyı MAX konumuna getiriniz (Şek.35).</p>



Česky	Русский	Polski
<p align="center">SPUŠTĚNÍ</p>	<p align="center">ПУСК</p>	<p align="center">ROZRUCH</p>
<p>PŘEČTĚTE SI POZORNĚ ROVNĚŽ NÁVOD K OBSLUZE MOTORU.</p> <p>Spuštění motoru</p> <p>⚠ UPOZORNĚNÍ - Nikdy netiskněte páčku plynu při spuštění motoru. Stisknutím páčky plynu se motor spustí s následným roztočením nožů kypřiče a může dojít k nehodě nebo poranění. Nikdy si neomotávejte lanko startéru okolo ruky.</p> <p>⚠ POZOR - Chcete-li stroj spustit, musíte se vždy postavit do vyznačené zóny (obr. 33).</p> <p>OVLÁDACÍ PRVKY (obr.34) K zapnutí ovládací páčky pro jízdu vpřed (A - černé barvy) se musí páčka uvolnit zatažením za bezpečnostní páčku (C). K zapnutí ovládací páčky pro jízdu vzad (B - červené barvy) se musí páčka uvolnit zatažením za bezpečnostní páčku (D).</p> <p>⚠ POZOR - Aby se zamezilo rychlému opotřebení hnacích řemenů, zatáhněte ovládací páčky na doraz.</p> <p>Pro nastartování přepněte přepínač / páčku akcelerátoru do polohy MAX (obr.35).</p>	<p>ВНИМАТЕЛЬНО ОЗНАКОМЬТЕСЬ ТАКЖЕ С РУКОВОДСТВОМ НА ДВИГАТЕЛЬ.</p> <p>Запуск двигателя</p> <p>⚠ ВНИМАНИЕ - Ни в коем случае не нажимайте рычаг акселератора при запуске двигателя. В случае нажатия рычага акселератора, скорость двигателя увеличивается, и фрезы начинают вращаться, что может привести к несчастным случаям или получению травм. Никогда не наматывайте шнур стартера на руку.</p> <p>⚠ ОСТОРОЖНО - При запуске машины, вы должны находиться в заштрихованной зоне (Рис.33).</p> <p>ОРГАНЫ УПРАВЛЕНИЯ (Рис.34) Перед тем как использовать рычаг движения вперед (А – черного цвета), его необходимо высвободить, потянув за предохранительный рычаг блокировки (С). Перед тем как использовать рычаг движения назад (В – красного цвета), его необходимо высвободить, потянув за предохранительный рычаг блокировки (D).</p> <p>⚠ ВНИМАНИЕ! Во избежание преждевременного износа передаточных ремней тяните рычаги до упора.</p> <p>Для включения двигателя переведите рычаг выключателя/ акселератора в положение MAX (Рис.35).</p>	<p>PRZECZYTAĆ UWAGAŃNIE RÓWNIEŻ PODRĘCZNIK UŻYTKOWNIKA SILNIKA.</p> <p>Uruchamianie silnika</p> <p>⚠ UWAGA - Nie wciskać nigdy dźwigni gazu podczas rozruchu silnika. Wciśnięcie dźwigni gazu powoduje zwiększenie prędkości silnika, a tym samym ruch obrotowych frezów urządzenia, co grozi wypadkiem lub obrażeniami. Nie wolno owijać linki rozrusznika wokół ręki.</p> <p>⚠ OSTROŻNIE - Aby uruchomić urządzenie, należy obowiązkowo stanąć w strefie oznaczonej przerywaną kreską (rys.33).</p> <p>ELEMENTY STEROWNICZE (rys. 34) Aby uruchomić dźwignię jazdy do przodu (A - koloru czarnego), należy ją zwolnić, pociągając za dźwignię bezpieczeństwa (C) blokującą elementy sterownicze. Aby uruchomić dźwignię jazdy do tyłu (B - koloru czerwonego), należy ją zwolnić, pociągając za dźwignię bezpieczeństwa (D) blokującą elementy sterownicze.</p> <p>⚠ OSTROŻNIE - Aby uniknąć przedwczesnego zużycia pasów transmisyjnych, należy pociągać za dźwignie sterownicze do oporu.</p> <p>Aby uruchomić narzędzie, należy ustawić przełącznik / dźwignię gazu w położeniu MAX (rys. 35).</p>

Português	Ελληνικά	Türkçe
<p align="center">PARA DAR PARTIDA</p>	<p align="center">ΕΚΚΙΝΗΣΗ</p>	<p align="center">ÇALIŞTIRILMA</p>
<p>Funcionamento a elevada altitude A elevada altitude, a mistura ar-combustível padrão do carburador será excessivamente rica. O desempenho irá diminuir e o consumo de combustível irá aumentar. É possível melhorar o desempenho a elevada através de modificações específicas no carburador. Se trabalhar sempre a altitudes superiores a 1.500 m acima do nível do mar, solicite a realização destas modificações junto de uma oficina autorizada. Mesmo com uma regulação correcta do carburador, a potência do motor irá diminuir em cerca de 3,5% por cada 300 m de aumento de altitude. O efeito da altitude na potência do motor será maior se não forem efetuadas alterações ao carburador.</p> <p>⚠ CUIDADO: o funcionamento do motor a uma altitude inferior àquela para a qual está regulado pode provocar mau desempenho, sobreaquecimento e danos graves no motor resultantes de uma mistura ar / combustível excessivamente pobre.</p> <p>Rodagem do motor O motor atinge a potência máxima após 5-8 horas de funcionamento. Durante este período de rodagem, não ponha a máquina a trabalhar em ralenti na aceleração máxima, para evitar esforços excessivos.</p> <p>Dificuldade de arranque (ou ligar um motor encharcado) O motor por ficar encharcado com demasiado combustível se não arrancar após 10 puxões. É possível retirar o excesso de combustível dos motores seguindo o procedimento de arranque do motor a quente acima descrito. Certifique-se de que o interruptor está na posição I. Pode ser necessário puxar a pega do cordão de arranque muitas vezes, dependendo do estado do motor.</p> <p>Motor encharcado</p> <ul style="list-style-type: none"> - Coloque o interruptor on/off na posição "0" (STOP). - Engate uma ferramenta adequada na carcaça da vela de ignição. - Force a carcaça da vela de ignição para levantar. - Desaperte e seque a vela de ignição. - Abra completamente o acelerador. - Puxe o cordão de arranque várias vezes para esvaziar a câmara de combustão. - Volte a montar a vela de ignição e ligue a carcaça da vela de ignição, pressione firmemente para baixo – volte a montar as outras peças. - Coloque o interruptor on/off na posição I, a posição de arranque. - Coloque a alavanca de arranque na posição OPEN – mesmo com o motor frio. - De seguida, ligue o motor. 	<p>Λειτουργία σε μεγάλα υψόμετρα Σε μεγάλα υψόμετρα, το τυπικό μείγμα αέρα-καυσίμου του καρμπυρατέρ θα είναι εξαιρετικά πλούσιο. Η απόδοση θα μειωθεί, και η κατανάλωση καυσίμου θα αυξηθεί. Η απόδοση σε μεγάλα υψόμετρα μπορεί να βελτιωθεί με συγκεκριμένες τροποποιήσεις στο καρμπυρατέρ. Εάν πάντοτε λειτουργείτε τον κινητήρα σε υψόμετρα πάνω από 1.500 m πάνω από τη στάθμη της θάλασσας, ζητήστε από τον εξουσιοδοτημένο αντιπρόσωπο της να πραγματοποιήσει αυτές τις τροποποιήσεις του καρμπυρατέρ. Ακόμη και με τον κατάλληλο ψεκασμό καρμπυρατέρ, η ιπποδύναμη του κινητήρα θα μειωθεί περίπου κατά 3.5% για κάθε 300 m αύξησης υψομέτρου. Η επίδραση του υψομέτρου στην ιπποδύναμη θα είναι μεγαλύτερη από αυτό εάν δεν πραγματοποιηθεί καμία τροποποίηση στο καρμπυρατέρ.</p> <p>⚠ ΠΡΟΣΟΧΗ: Η λειτουργία του κινητήρα σε υψόμετρο χαμηλότερο από τη ρύθμιση ψεκασμού του καρμπυρατέρ μπορεί να έχει σαν αποτέλεσμα μειωμένη απόδοση, υπερθέρμανση και σοβαρή ζημιά στον κινητήρα που προκαλείται από πολύ φτωχό μείγμα αέρα /καυσίμου.</p> <p>Στρώνισμο του κινητήρα Ο κινητήρας επιτυγχάνει τη μέγιστη ισχύ μετά από περίπου 5-8 ώρες λειτουργίας. Κατά την περίοδο στρωσίματος μην κάνετε το μηχάνημα να λειτουργεί χωρίς λόγο στο πλήρες γκάζι, για να αποφύγετε την υπερβολική καταπόνηση λειτουργίας.</p> <p>Δύσκολη εκκίνηση (ή εκκίνηση μπουκωμένου κινητήρα) Ο κινητήρας μπορεί να μπουκώσει με πολύ καύσιμο εάν δεν εκκινηθεί μετά από 10 τραβήγματα. Οι μπουκωμένοι κινητήρες μπορούν να καθαριστούν από το υπερβολικό καύσιμο ακολουθώντας τη διαδικασία που αναγράφεται παραπάνω. Εξασφαλίστε ότι ο διακόπτης είναι στη θέση I. Η εκκίνηση ίσως απαιτεί να τραβήξετε πολλές φορές τη λαβή του σκοινιού εκκίνησης, ανάλογα με το πόσο άσχημα είναι μπουκωμένος ο κινητήρας.</p> <p>Ο κινητήρας είναι μπουκωμένος.</p> <ul style="list-style-type: none"> - Θέστε το διακόπτη on/off στη θέση "0" (STOP). - Χρησιμοποιήστε ένα κατάλληλο εργαλείο στην πίπα του μπουζι. - Αφαιρέστε την πίπα του μπουζι. - Ξεβιδώστε και στεγνώστε το μπουζι. - Ανοίξτε τέρμα το γκάζι. - Τραβήξτε το σκονί εκκίνησης αρκετές φορές για να καθαρίσει ο θάλαμος καύσης. - Επανατοποθετήστε το μπουζι και συνδέστε την πίπα, πιέστε τη κάτω γερά – επανασυναρμολογήστε τα άλλα εξαρτήματα. - Θέστε το διακόπτη on/off στη θέση I, εκκίνησης. - Θέστε το μοχλό τσοκ κινητήρα στην ΑΝΟΙΚΤΗ (OPEN) θέση – ακόμη και εάν ο κινητήρας είναι κρύος. - Τώρα εκκινήστε τον κινητήρα. 	<p>Yüksek Rakım İşletimi Yüksek rakımda, standart karbüratör hava-yakıt karışımı yönünden son derece zengin olacaktır. Performans düşecek ve yakıt tüketimi artacaktır. Yüksek rakım performansı karbüratöre yapılacak bazı belli değişikliklerle iyileştirilebilir. Eğer motoru her zaman deniz seviyesinden 1.500 metreden yüksek rakımda çalıştırıyorsanız, satıcınızın bu karbüratör değişikliklerini yapmaya yetkisi vardır. Uygun bir karbüratör memesiyle dahi motorun beygir gücü, her bir 300 m yükseklikte yaklaşık olarak %3.5 oranında azalacaktır. Yüksekliğin beygir gücü üzerindeki etkisi, eğer karbüratörde hiç bir değişiklik yapılmazsa daha da büyük olacaktır.</p> <p>⚠ İKAZ: Motorun, karbüratörün jet ayarına getirildiği rakımdan daha düşük bir rakımda çalıştırılması; performansın düşmesine, aşırı ısınmaya ve aşırı hava/yakıt karışımından kaynaklanan ciddi motor hasarlarına neden olabilir.</p> <p>Motor Rodajı Motor aktif hale geldikten 5-8 saat sonra maksimum güce ulaşır. Bu rodaj periyodu esnasında, aşırı çalışma gerilimini önlemek için makinenin fonksiyonunu rölantı ve tam-gaz pozisyonuna getirmeyiniz.</p> <p>Zor Çalıştırma (veya yakıt taşımış bir motoru çalıştırma) 10 çekişten sonra çalışmıyorsa, motor çok fazla yakıt almış olabilir. Yakıt taşımış motorlar yukarıda listelenen sıcak motoru çalıştırma prosedürü takip edilerek fazla yakıt temizlenebilir. Sivicinin I (AÇMA) pozisyonunda olduğundan emin olunuz. Çalıştırma ip koluyla çalıştırmak için ne kadar çekiş yapılmasının gerekeceği, ünitenin taşma miktarına bağlıdır.</p> <p>Yakıt taşımış motor</p> <ul style="list-style-type: none"> - On/off (açma/kapama) sivicini "0" (STOP) (DURDURMA) durumuna getiriniz. - Buji botuna uygun bir alet geçiriniz. - Buji botunu kaldırınız. - Bujiyi açınız ve kurutunuz. - Gazı tam açınız. - Yanma odasını temizlemek için çalıştırma ipini bir kaç kez çekiniz. - Bujiyi tekrar yerleştiriniz ve buji botunu yavaşça bastırarak takınız – diğer parçaları tekrar monte ediniz. - On/off sivicini I, çalıştırma pozisyonuna getiriniz. - Takoz kolunu OPEN pozisyonuna getiriniz – motor soğuk olsa bile.

Česky	Русский	Polski
SPUŠTĚNÍ	ПУСК	ROZRUCH
<p>Práce ve vysoké nadmořské výšce Ve vysoké nadmořské výšce bude standardní směs vzduchu a paliva příliš bohatá. Výkon se sníží a spotřeba paliva zvýší. Výkon ve vysoké nadmořské výšce lze zlepšit zvláštní úpravou karburátoru. Jestliže stále pracujete s motorem ve vyšší nadmořské výšce než je 1500 m nad hladinou moře, nechte si u svého autorizovaného prodejce provést úpravu karburátoru. I s vhodným vstříkovaním karburátoru se koňské síly motoru sníží přibližně o 3,5 % na každých 300 nadmořské výšky. Vliv nadmořské výšky na koňské síly bude ještě větší, jestliže nebude provedena žádná úprava karburátoru.</p> <p>⚠ VAROVÁNÍ: Provoz motoru v nižší nadmořské výšce, než na kterou je vstříkování karburátoru seřízeno, může mít za následek snížený výkon, přehřátí, a závažné poškození motoru způsobené nadměrně chudou směsí vzduchu a paliva.</p> <p>Záběh motoru Motor dosáhne maximálního výkonu za 5-8 hodin provozu. V období záběhu nenechávejte nástroj zbytečně běžet na plný plyn, protože by se nadměrně provozně zatěžoval.</p> <p>Obtížné spuštění (nebo spuštění zahlceného motoru) Pokud motor nenaskočí ani po 10 tazích za startovací lanko, může být zahlcený přílišným množstvím paliva. Přebytké palivo lze ze zahlcených motorů odstranit výše uvedeným postupem pro startování teplého motoru. Dbejte na to, aby vypínač byl v poloze I. Možná, že budete muset zatáhnout za startovací lanko mnohokrát podle toho, nakolik je motor zahlcený.</p> <p>Motor je zahlcený</p> <ul style="list-style-type: none"> - Nastavte vypínač Zap/Vyp na "0" (STOP). - Vsuňte vhodný nástroj do sedla zapalovací svíčky. - Pákou sedlo zapalovací svíčky odstraňte. - Vyšroubujte a vysušte zapalovací svíčku. - Otevřete úplně ovladač plynu. - Několikrát zatáhněte za lanko, aby se spalovací komora vyčistila. - Zapalovací svíčku vložte zpět a připojte sedlo zapalovací svíčky, pevně ho stlačte - znovu sestavte další díly. - Přesuňte vypínač Zap/Vyp do polohy I, startování. - Páčku sytiče nastavte do polohy OTEVŘENO (OPEN), i když je motor studený. - Nyní nastartujte motor. 	<p>Работа на большой высоте На большой высоте стандартная карбюраторная топливно-воздушная смесь окажется слишком обогащенной. При этом снижаются характеристики двигателя и возрастает расход топлива. Характеристики двигателя на большой высоте могут быть улучшены с помощью соответствующей модификации карбюратора. Если Вы всегда работаете на высоте, превышающей 1500 м над уровнем моря, поручите выполнение этой модификации карбюратора обслуживающему Вас авторизованному дилеру. Даже при выполнении соответствующей модификации карбюратора мощность двигателя будет падать на 3,5% на каждые 300 м увеличения высоты. При отсутствии модификации карбюратора влияние высоты на мощность двигателя будет еще большим.</p> <p>⚠ ПРЕДОСТЕРЕЖЕНИЕ: Эксплуатация двигателя на высоте меньшей, чем та, для которой была выполнена модификация карбюратора, может привести к понижению его характеристик, перегреву и серьезному повреждению двигателя, вызванному чрезвычайно обедненной воздушно-топливной смесью.</p> <p>Обкатка двигателя Двигатель развивает максимальную мощность после 5-8 часов работы. Во время обкатки не заставляйте машину работать вхолостую с полностью открытым дросселем во избежание создания чрезмерной нагрузки.</p> <p>Проблемный запуск (или запуск "залитого" двигателя) Если после 10 рывков шнура стартера двигатель не запустился, это означает, что он может быть "залит" топливом. Излишки топлива из "залитого" двигателя можно удалить, выполнив вышеописанную процедуру запуска прогретого двигателя. Убедитесь, что выключатель находится в положении I (Вкл). При запуске может потребоваться многократное дергание за шнур стартера, число рывков будет зависеть от того, насколько сильно двигатель "залит" топливом.</p> <p>Двигатель залит топливом</p> <ul style="list-style-type: none"> - Установите переключатель в положение СТОП "0" (STOP). - Подденьте подходящий инструмент под колпак свечи зажигания. - Снимите колпак свечи. - Отвинтите и снимите свечу зажигания. - Широко откройте дроссельную заслонку. - Несколько раз дерните за шнур стартера, чтобы очистить камеру сгорания. - Установите на место свечу зажигания, установите колпак и сильно нажмите на него – затем установите на место остальные детали. - Установите выключатель в I - положение пуска. - Установите рычаг воздушной заслонки в положение "Открыто" (OPEN), даже если двигатель еще не прогрет. - Теперь запустите двигатель. 	<p>Praca na dużych wysokościach Na dużych wysokościach standardowa mieszanka powietrza z paliwem jest zbyt bogata. Spada wydajność i zwiększa się zużycie paliwa. Wydajność na dużych wysokościach można poprawić poprzez dokonanie pewnych modyfikacji gaźnika. Jeśli silnik pracuje zawsze na wysokościach powyżej 1500 m n.p.m., należy skontaktować się z autoryzowanym dealerm firmą w celu dokonania tych modyfikacji. Nawet przy odpowiednim rozpyleniu paliwa przez gaźnik, moc silnika spada o około 3,5% na każde 300 m wzrostu wysokości. Jednak, jeśli nie dokona się modyfikacji gaźnika, spadek mocy będzie znacznie większy.</p> <p>⚠ PRZESTROGA: Praca silnika na mniejszych wysokościach niż te, do których przystosowany został gaźnik, może powodować obniżenie wydajności, przegrzewanie się i poważne uszkodzenia silnika na skutek zbyt ubogiej mieszanki paliwa z powietrzem.</p> <p>Docieranie silnika Silnik osiąga maksymalną moc po 5–8 godzinach pracy. W tym czasie, gdy silnik się dociera, nie należy dopuszczać do pracy urządzenia na obrotach jałowych przy pełnym otwarciu przepustnicy w celu uniknięcia nadmiernego obciążenia.</p> <p>Trudności z rozruchem (lub uruchamianie zalanego silnika) Jeśli silnik nie uruchomił się po 10 pociągnięciach, może być zalany zbyt dużą ilością paliwa. Z zalanego silnika można usunąć nadmiar paliwa, postępując zgodnie z opisaną poniżej procedurą. Należy się upewnić, że przełącznik wł./wył. jest w pozycji I (WŁĄCZENIA). W zależności od stopnia zalania silnika rozruch może wymagać wielu pociągnięć linki rozrusznika.</p> <p>Silnik jest zalany</p> <ul style="list-style-type: none"> - Ustawić przełącznik wł./wył w pozycji ZATRZYMANIA "0" (STOP). - Zaczepić odpowiednie narzędzie o fajkę świecy zapłonowej. - Podważyć i wyjąć fajkę ze świecy zapłonowej. - Odkręcić i osuszyć świecę zapłonową. - Szeroko otworzyć przepustnicę. - Kilka razy pociągnąć linkę rozrusznika w celu opróżnienia komory spalania. - Ponownie zamocować świecę zapłonową i podłączyć fajkę, naciskając ją mocno w dół. Zamontować pozostałe elementy. - Ustawić przełącznik wł./wył. w pozycji uruchamiania. - Ustawić dźwignię ssania w pozycji OTWARCIA (OPEN) — nawet jeśli silnik jest zimny. - Uruchomić silnik.

FUNCIONAMENTO E SEGURANÇA

AVISO: Segure sempre a motoenxada com as duas mãos quando o motor estiver a trabalhar. Agarre firmemente, colocando os polegares e os dedos à volta dos punhos da motoenxada.

- Trabalhe o terreno somente à luz do dia.
- Caminhe, nunca corra com a máquina.
- Tenha muito cuidado nas mudanças de direção e, em particular, nos declives.
- Preste muita atenção quando puxar a máquina para si.
- Não modifique a calibragem do regulador de velocidade de rotação do motor.
- Ligue o motor com cuidado de acordo com as instruções, mantendo os pés bem distantes das ferramentas.
- Nunca coloque as mãos ou os pés próximo ou por baixo das partes em rotação.
- Nunca levante ou transporte uma máquina quando o motor estiver a trabalhar.
- Desligue o motor sempre que se afastar da máquina, antes de fazer abastecimentos de combustível e antes de cada operação de limpeza ou manutenção.
- Reduza a velocidade do motor quando desligar a máquina.
- Pare a motoenxada se as fresas embaterem num corpo estranho. Inspeccione a motoenxada e repare as eventuais partes danificadas.
- Transporte sempre a motoenxada com o motor desligado e o silenciador afastado do corpo. Quando a transportar num veículo, prenda bem a motoenxada para evitar quedas, derrames de óleo ou danos.
- Antes de ligar o motor, certifique-se de que o acessório de corte não está em contacto com nenhum objecto.
- Não deixe o motor a trabalhar sem vigilância.
- Mantenha os punhos secos, limpos e sem óleo ou mistura de combustível.
- Certifique-se de que pode deslocar-se e permanecer em segurança. Verifique se na zona à sua volta existem possíveis obstáculos (raízes, pedras, ramos, valas, etc.).
- Tenha um cuidado especial e esteja atento quando usar protecções para os ouvidos, já que estes equipamentos podem diminuir a sua capacidade para ouvir os que indicam perigo (chamadas, sinais, avisos, etc.).

AVISO: Nunca se incline sobre a protecção do acessório de corte. Pedras, lixo, etc. pode ser projectados para os olhos, provocando cegueira ou lesões graves. Pare imediatamente a máquina se alguém se aproximar.

AVISO: Sempre que não tiver a certeza de como proceder numa determinada situação, contacte um técnico especializado. Contacte o seu revendedor ou uma oficina autorizada. Evite qualquer utilização que considere que esteja para além das suas capacidades.

ΛΕΙΤΟΥΡΓΙΑ ΚΑΙ ΑΣΦΑΛΕΙΑ

ΠΡΟΕΙΔΟΠΟΙΗΣΗ: Πάντοτε κρατάτε το μοτοσκαπτικό και με τα δύο χέρια όταν λειτουργεί ο κινητήρας. Χρησιμοποιήστε γερό κράτημα με τους αντίχειρες και τα δάκτυλα γύρω από τη λαβή του μοτοσκαπτικού.

- Εκτελείτε εργασίες μόνο κατά τη διάρκεια της ημέρας.
- Όταν χρησιμοποιείτε το μηχάνημα πρέπει να βαδίζετε κανονικά και όχι να τρέχετε.
- Πρέπει να είστε προσεκτικοί κατά την αλλαγή κατεύθυνσης, ιδιαίτερα σε επικλινή εδάφη.
- Απαιτείται μέγιστη προσοχή όταν τραβάτε το μηχάνημα προς το μέρος σας.
- Μην τροποποιείτε τη βαθμονόμηση του ρυθμιστή ταχύτητας περιστροφής του κινητήρα.
- Ενεργοποιείτε τον κινητήρα προσεκτικά, σύμφωνα με τις οδηγίες, κρατώντας απόσταση ασφαλείας από τα περιστρεφόμενα εξαρτήματα.
- Μην τοποθετείτε ποτέ τα χέρια ή τα πόδια κοντά ή κάτω από τα περιστρεφόμενα εξαρτήματα.
- Μην ανασκώνετε και μη μεταφέρετε ποτέ το μηχάνημα όταν ο κινητήρας λειτουργεί.
- Σβήνετε τον κινητήρα όταν απομακρύνετε από το μηχάνημα, πριν από τον ανεφοδιασμό και πριν από εργασίες συντήρησης ή καθαρισμού.
- Μειώνετε την ταχύτητα περιστροφής του κινητήρα πριν τον σβήσετε.
- Απενεργοποιείτε το μοτοσκαπτικό, εάν οι φρέζες έρθουν σε επαφή με ξένο σώμα. Ελέγχετε το μοτοσκαπτικό και επισκευάζετε τυχόν εξαρτήματα που έχουν υποστεί βλάβη.
- Μεταφέρετε το μοτοσκαπτικό με τον κινητήρα απενεργοποιημένο και το σιλανσιέ μακριά από το σώμα σας. Κατά τη μεταφορά σε όχημα, στερεώστε σωστά το μοτοσκαπτικό για να προλάβετε την ανατροπή, το χύσιμο καυσίμου και τη ζημιά.
- Πριν εκκινήσετε τον κινητήρα, βεβαιωθείτε ότι το εξάρτημα κοπής δεν είναι σε επαφή με οποιοδήποτε αντικείμενο.
- Μην αφήσετε το κινητήρα σε λειτουργία χωρίς επιτήρηση.
- Διατηρείτε τις λαβές στεγνές, καθαρές και χωρίς λάδια ή μείγμα καυσίμου.
- Βεβαιωθείτε ότι μπορείτε να μετακινηθείτε και να σταθείτε όρθιος με ασφάλεια. Ελέγξτε την περιοχή γύρω σας για πιθανά εμπόδια (ρίζες, πέτρες, κλαδιά, χαντάκια, κλπ.).
- Να προσέχετε ιδιαίτερα και να είστε σε εγρήγορση όταν φοράτε προστατευτικά ακοής διότι ο εξοπλισμός αυτός μπορεί να περιορίσει την ικανότητά σας να ακούτε ήχους που επισημαίνουν κίνδυνο (φωνές, σήματα, προειδοποιήσεις, κλπ.).

ΠΡΟΕΙΔΟΠΟΙΗΣΗ: Μη σκύβετε ποτέ πάνω από το προστατευτικό κοπτικού εξαρτήματος. Υπάρχει κίνδυνος να εκτοξευθούν πέτρες, σκουπίδια, κλπ. στα μάτια σας προκαλώντας τύφλωση ή σοβαρό τραυματισμό. Εάν τυχόν πλησιάσει οποιοσδήποτε, σταματήστε αμέσως το μηχάνημα.

ΠΡΟΕΙΔΟΠΟΙΗΣΗ: Εάν προκύψει μια κατάσταση όπου δεν είστε σίγουρος για το πώς πρέπει να προχωρήσετε, θα πρέπει να ζητήσετε τη συμβουλή ειδικού. Επικοινωνήστε με τον αντιπρόσωπό σας ή το συνεργείο σέρβις σας. Αποφύγετε κάθε χρήση που θεωρείτε ότι είναι πέραν των ικανοτήτων σας.

İŞLETİM VE GÜVENLİK

UYARI: Motor çalışırken Motorlu çapa daima her iki elinizi kullanarak tutunuz. Baş parmaklarınız ve diğer parmaklarınızla, motorlu çapan tutamaklarını çevrelemek için bir sabit kulp kullanınız.

- Araziyi sadece gün ışığı varken işleyiniz.
- Yürüyünüz, asla makine ile koşmayınız.
- Özellikle eğimli yerlerde yön değiştirirken aşırı dikkat gösteriniz.
- Makineyi kendinize doğru çekerken maksimum dikkat gösteriniz.
- Motor dönme hızı ayarlayıcısının ayarını değiştirmeyiniz.
- Motoru talimatlara uyarak, dikkatli bir şekilde, ayaklarınızı aletlerden uzak tutarak çalıştırınız.
- Ellerinizi veya ayaklarınızı döner aksamların yakınında veya altında tutmayınız.
- Motor çalışırken asla bir makineyi kaldırmayınız ve taşımayınız.
- Makineden her uzaklaştığınızda, yakıt ikmali yapmadan önce ve her temizlik ve bakım işlemi öncesinde motoru durdurunuz.
- Motorun kapatılması esnasında hızı azaltınız.
- Kesicilerin yabancı bir cisme çarpması halinde motorlu çapayı durdurunuz. Motorlu çapayı kontrol ediniz ve varsa hasarlı kısımları tamir ediniz.
- Motor çalışırken, vücudunuzun tüm kısımlarını kesici uçtan uzak tutunuz.
- Motorlu çapa, durmuş motor ve susturucuyla birlikte vücudunuzdan uzak tutarak taşıyınız. Bir taşıt içinde naklederken bıçağı, yapılan iş miktarını, yakıt dökülmesini ve hasarı önlemek için Motorlu çapa güvenliğini düzgün bir biçimde sağlayınız.
- Motoru çalıştırmadan önce, kesici ucun herhangi bir cisimle temas halinde olmadığından emin olunuz.
- Çalışmakta olan motoru gözetimsiz bir şekilde bırakmayınız.
- Cihazın kollarını kuru, temiz ve yağ veya yakıt karışımlarından arındırılmış olarak muhafaza ediniz.
- Güvenli bir şekilde durabildiğinizden ve hareket edebildiğinizden emin olunuz. Aniden hareket etmeniz gerekmesi ihtimaline karşı çevrenizdeki olası engelleri (kökler, kayalar, dallar, hendekler, vb.).
- İşitme koruyucu giyerken özellikle dikkat ediniz ve tetikte olunuz çünkü bu gibi teçhizatlar tehlike işareti veren sesleri (çağrılar, sinyaller, uyarılar, vb.) duymanızı engelleyebilir.

UYARI: Asla kesici uç muhafazasının üzerine eğilmeyiniz. Taşlar, çöpler, vs. gözünüze sıçrayarak körlüğe veya ciddi yaralanmaya neden olabilir. Eğer biri yaklaşırsa derhal makineyi durdurunuz.

UYARI: Nasıl devam etmeniz gerektiğine karar veremediğiniz bir durumda karşılaşırsanız, konuyu bir uzmana danışmalısınız. Satıcınızla veya servis merkezinizle temasa geçiniz. Yatkin olmadığınız tüm kullanımlardan sakınınız.

POUŽITÍ A BEZPEČNOST

ЭКСПЛУАТАЦИЯ И ТЕХНИКА БЕЗОПАСНОСТИ

EKSPLOATACJA I BEZPIECZEŃSTWO

⚠ UPOZORNĚNÍ: Je-li motor v chodu, držte motorový kultivátor vždy pevně oběma rukama. Motorový kultivátor pevně uchopte tak, aby vaše prsty svíraly rukojeti po celém obvodu.

- Pracujte pouze za denního světla.
- S kultivátorem chodte, nikdy neběhejte.
- Při změně směru a hlavně na svazích buďte velmi opatrní.
- Při přitahování kultivátoru k sobě buďte maximálně opatrní.
- Neměňte kalibraci regulátoru rychlosti otáček motoru.
- Opatrně spouštějte motor podle pokynů a stůjte nohama v dostatečné vzdálenosti od pracovních nástrojů.
- Nedávejte ruce ani nohy do blízkosti pohyblivých částí nebo pod ně.
- Nikdy nezdvíhejte, ani nepřenášejte stroj se zapnutým motorem.
- Vypněte motor při každém opuštění stroje, před doplňováním paliva, před každým čištěním nebo údržbou.
- Při vypínání motoru snižte jeho rychlost.
- Jestliže nože narazí na cizí předmět, motorový kultivátor vypněte. Zkontrolujte ho a případně poškozené části opravte.
- Motorový kultivátor přenášejte vždy jen s vypnutým motorem a tlumičem směřujícím od těla. Při přepravě ve vozidle musí být nůž zakrytý krytem. Řádně zajistěte motorový kultivátor tak, palivo se nemohlo rozlít a způsobit škodu.
- Před nastartováním motoru se přesvědčte, že se řezný nástavec nedotýká žádného předmětu.
- Nenechávejte motor běžet bez dozoru.
- Rukojeti udržujte suché, čisté a beze stop oleje nebo palivové směsi.
- Přesvědčte se, zda se můžete bezpečně pohybovat a stát. Zkontrolujte pracovní plochu, zda na ní nejsou možné překážky (kořeny, kameny, větve, příkopy apod.).
- Po nasazení chrániče sluchu buďte zvláště opatrní, protože toto vybavení může snížit vaši schopnost zaslechnout zvuky signalizující nebezpečí (volání, signály, varování apod.).

⚠ UPOZORNĚNÍ: Nikdy se nenaklánějte přes kryt řezného nástavce. Kameny nebo zbytky rostlin by se mohly odrazit a vrátit vám do očí a oslepit vás nebo vám způsobit vážné zranění. Jestliže se někdo přiblíží, okamžitě motorový kultivátor vypněte.

⚠ UPOZORNĚNÍ: Pokud se dostanete do situace, ve které si nebudete jisti, jak postupovat, obraťte se na odborníka. obraťte se na svého prodejce nebo servis. Pokud daná práce přesahuje vaše možnosti, nezačínajte s ní.

⚠ ПРЕДОСТЕРЕЖЕНИЕ: При работающем двигателе всегда держите мотокультиватор обеими руками. Плотно держите ручки Мотокультиватор, обхватив их пальцами.

- Обработывайте землю только при дневном свете.
- Во время использования машины не бегайте, а только ходите.
- Соблюдайте особую осторожность при изменении направления движения, в особенности на склонах.
- При перемещении изделия вверх по склону, примите особые меры предосторожности.
- Не изменяйте калибровку регулятора скорости вращения двигателя.
- Запустите двигатель, соблюдая указания и следя за тем, чтобы ваши ноги находились бы на безопасном расстоянии от фрез.
- Следите за тем, чтобы ваши руки или ноги не находились бы вблизи или под вращающимися частями.
- Ни в коем случае не поднимайте или не перемещайте изделие с места на место, если двигатель включен.
- Выключайте двигатель каждый раз перед перемещением изделия, перед заправкой топлива и перед проведением техобслуживания или чистки.
- Перед выключением двигателя, уменьшите его скорость.
- Выключите мотокультиватор, если фрезы сталкиваются с посторонним предметом. Проверьте мотокультиватор и устраните повреждения, если детали были повреждены.
- При переноске Мотокультиватор двигатель всегда должен быть выключен, а глушитель направлен в сторону от Вашего тела. При транспортировке Мотокультиватор, хорошо закрепите мотокультиватор во избежание его опрокидывания или повреждения и проливания топлива.
- Перед запуском двигателя убедитесь, что режущая насадка не касается никаких предметов.
- Не оставляйте работающий двигатель без присмотра.
- Ручки всегда должны быть сухими и не загрязненными маслом или топливной смесью.
- Убедитесь в том, что Вы можете передвигаться и стоять, не подвергаясь риску падения. Проверьте, нет ли на участке помех (корней, больших камней, веток, канав и т.д.).
- Будьте особо осторожны при использовании индивидуальных средств защиты слуха, т.к. такие средства могут ограничить Вашу способность реагировать на звуки, предупреждающие об опасности (крики, предупредительные сигналы и т.д.).

⚠ ПРЕДОСТЕРЕЖЕНИЕ: Всегда надевайте сертифицированные средства защиты глаз. Никогда не наклоняйтесь над щитком режущей насадки. Если кто-нибудь из них подойдет ближе, немедленно остановите машину.

⚠ ПРЕДОСТЕРЕЖЕНИЕ: Если Вы встретитесь с ситуацией, в которой не знаете, как поступить, выслушайте рекомендацию специалиста. Обратитесь к своему дилеру или в сервисную мастерскую. Не выполняйте те операции, которые Вы сочтете для себя слишком сложными.

⚠ OSTRZEŻENIE: Urządzenie z włączonym silnikiem należy zawsze trzymać obiema rękami. Należy mocno zacisnąć kciuki i pozostałe palce na uchwycie, tak aby obejmowały go z obu stron.

- Teren należy obrabiać wyłącznie przy świetle dziennym.
- Podczas pracy z urządzeniem należy chodzić, nie biegać.
- Zachować wyjątkową ostrożność podczas zmiany kierunku, zwłaszcza na zbozcach.
- Zachować maksymalną ostrożność podczas ciągnięcia urządzenia ku sobie.
- Nie zmieniać kalibracji regulatora prędkości obrotowej silnika.
- Uruchomić silnik z zachowaniem należytej ostrożności i zgodnie z instrukcją, trzymając stopy w odpowiedniej odległości od narzędzi.
- Nie przybliżać nigdy dłoni i stóp do obracających się części.
- Nie podnosić i nie przenosić nigdy urządzenia, gdy silnik pracuje.
- Zatrzymać silnik przed każdorazowym oddaleniem się od urządzenia, przed uzupełnieniem paliwa, jak również przed przystąpieniem do konserwacji lub czyszczenia.
- Podczas wyłączania urządzenia zmniejszać prędkość silnika.
- Zatrzymać glebogryzarkę w przypadku uderzenia frezów o ciało obce. Skontrolować uważnie glebogryzarkę i naprawić ewentualne uszkodzone części.
- Urządzenie należy przenosić przy wyłączonym silniku i trzymając tłumik z dala od ciała. Podczas transportu pojazdem należy również zabezpieczyć ostrze osłoną, aby zapobiec jej przewróceniu się, wyłaniu się paliwa lub uszkodzeniu.
- Przed uruchomieniem silnika należy się upewnić, że przystawka tnąca nie styka się z żadnym przedmiotem.
- Nie wolno pozostawiać urządzenia z włączonym silnikiem bez nadzoru.
- Należy pilnować, aby uchwyt był czysty, suchy i wolny od płam oleju lub paliwa.
- Należy się upewnić, że zapewniona jest swoboda ruchu i bezpieczna pozycja. Należy sprawdzić obecność wszelkich przeszkód (korzeni, kamieni, gałęzi, rowów itp.).
- Należy zachować szczególną ostrożność w przypadku stosowania zabezpieczeń słuchu, ponieważ mogą one ograniczać zdolność słyszenia dźwięków oznaczających zagrożenie (wołania, sygnałów, ostrzeżeń itp.).

⚠ OSTRZEŻENIE: Nigdy nie wolno wychylać się nad osłoną przystawki tnącej. Może nastąpić wyrzucenie w górę kamieni, śmieci itp., których trafienie w oko może spowodować ślepotę lub poważne obrażenia. Jeśli ktoś zbliży się do miejsca pracy, należy natychmiast wyłączyć urządzenie.

⚠ OSTRZEŻENIE: W przypadku braku pewności co do właściwego postępowania w określonej sytuacji należy zasięgnąć rady specjalisty. Należy się skontaktować z dealerm lub serwisem. Należy unikać prac przy użyciu urządzenia, do których wykonywania nie jest się przygotowanym.

Português	Ελληνικά	Türkçe
<p align="center">FUNCIONAMENTO E SEGURANÇA</p>	<p align="center">ΛΕΙΤΟΥΡΓΙΑ ΚΑΙ ΑΣΦΑΛΕΙΑ</p>	<p align="center">İŞLETİM VE GÜVENLİK</p>
<p>⚠️ AVISO: Não use a máquina a menos que esteja em condições de pedir ajuda em caso de acidente.</p> <p>⚠️ AVISO: Nem o operador da máquina nem qualquer outra pessoa devem tentar retirar o material cortado enquanto o motor estiver a funcionar ou o equipamento de corte estiver em movimento, já que isso poderia provocar ferimentos graves.</p> <p>⚠️ AVISO: Muitas vezes, ramos ou relva podem ficar presos entre o resguardo e o acessório de corte. Desligue sempre o motor antes de proceder à limpeza.</p> <p>TRABALHO COM A MÁQUINA</p> <ul style="list-style-type: none"> - Depois de ligar a máquina como indicado no capítulo anterior, acelere e accione as fresas carregando ligeiramente no guiador e fazendo oscilar levemente a máquina da esquerda para a direita e da direita para a esquerda. - Para controlar melhor o avanço, carregue no guiador com mais ou menos força. - Se a máquina tender a avançar rapidamente, para melhor controlar o avanço, carregue no guiador para permitir que o timão afunde no terreno e sirva de travão. - Se as ferramentas abrirem o terreno mas a máquina não avançar, levante alternadamente o guiador esquerdo e o direito. - Regulando a altura do timão e comparando o avanço da máquina, determina-se a profundidade de trabalho. - É aconselhável efectuar o trabalho em várias passagens; deste modo, obter-se-á um terreno finamente trabalhado sem sobrecarregar a máquina. <p>⚠️ ATENÇÃO - A rotação da ferramenta de trabalho provoca o avanço da motoenxada.</p> <p>⚠️ ATENÇÃO - Durante a lavoura do terreno, coloque as rodas de transporte na posição de repouso (para cima).</p> <p>USOS PROIBIDOS</p> <ul style="list-style-type: none"> - Nunca carregue a ferramenta em funcionamento colocando por cima um peso adicional. - Nunca arraste a motoenxada em superfícies duras ou que apresentem desníveis, como pavimentações ou escadas. - Não utilize a motoenxada só com uma mão! Pode provocar lesões graves ao operador, ajudantes ou terceiros caso seja utilizada com uma só mão. A motoenxada deve ser utilizada com as duas mãos. - Utilize sempre a motoenxada em locais bem ventilados; não a utilize em atmosferas explosivas ou inflamáveis ou em ambientes fechados. Risco de envenenamento por monóxido de carbono. - Não use a máquina como veículo de atrelagem para acessórios (tipo reboque). 	<p>⚠️ ΠΡΟΕΙΔΟΠΟΙΗΣΗ: Μη χρησιμοποιείτε το μηχάνημα εάν δεν υπάρχει δυνατότητα να καλέσετε βοήθεια σε ενδεχόμενη περίπτωση ατυχήματος.</p> <p>⚠️ ΠΡΟΕΙΔΟΠΟΙΗΣΗ: Ο χειριστής του μηχανήματος ή οποιοδήποτε άλλο άτομο δεν πρέπει να επιχειρήσει να αφαιρέσει το κομμένο υλικό ενώ λειτουργεί ο κινητήρας ή ενώ περιστρέφεται το κοπτικό εξάρτημα, καθώς αυτό μπορεί να οδηγήσει σε σοβαρό τραυματισμό.</p> <p>⚠️ ΠΡΟΕΙΔΟΠΟΙΗΣΗ: Μερικές φορές είναι πιθανό να “πιστούν” κλαδιά, γρασιδί μεταξύ του προστατευτικού και του κοπτικού εξοπλισμού. Σβήνετε πάντοτε τον κινητήρα πριν καθαρίσετε το μηχάνημα από τέτοια αντικείμενα.</p> <p>ΕΡΓΑΣΙΑ ΜΕ ΤΟ ΜΗΧΑΝΗΜΑ</p> <ul style="list-style-type: none"> - Όταν ενεργοποιήσετε το μηχάνημα όπως αναφέρεται στην προηγούμενη ενότητα, πατήστε το γκάζι και θέστε σε λειτουργία τις φρέζες πιέζοντας ελαφρά τη λαβή χειρισμού και μετακινώντας προσεκτικά το μηχάνημα από τα αριστερά προς τα δεξιά και από τα δεξιά προς τα αριστερά. - Για καλύτερο έλεγχο της κίνησης του μηχανήματος, ασκήστε μεγαλύτερη ή μικρότερη πίεση στη λαβή χειρισμού. - Εάν το μηχάνημα κινείται υπερβολικά γρήγορα, για να ελέγξετε καλύτερα την κίνηση, πιέστε τη λαβή χειρισμού, ώστε ο λεβιές να εισχωρήσει στο έδαφος και να λειτουργήσει σαν φρένο. - Εάν τα εξαρτήματα διεισδύουν στο έδαφος, αλλά το μηχάνημα δεν κινείται, ανασηκώστε εναλλάξ την αριστερή και τη δεξιά λαβή χειρισμού. - Το βάθος εργασίας καθορίζεται από τη ρύθμιση του ύψους του λεβιέ και την αντίσταση στην κίνηση του μηχανήματος. - Η εργασία συνιστάται να εκτελείται σε πολλές διαδρομές για σωστό φρεζάρισμα του εδάφους χωρίς καταπόνηση του μηχανήματος. <p>⚠️ ΠΡΟΣΟΧΗ - Το μοτοσκαπτικό παίρνει κίνηση από την περιστροφή των εξαρτημάτων εργασίας.</p> <p>⚠️ ΠΡΟΣΟΧΗ - Κατά την εργασία στο έδαφος, μετακινήστε τους τροχούς μεταφοράς προς τα πάνω (θέση εκτός λειτουργίας).</p> <p>ΑΠΑΓΟΡΕΥΜΕΝΕΣ ΧΡΗΣΕΙΣ</p> <ul style="list-style-type: none"> - Μην τοποθετείτε αντικείμενα πάνω στο μηχάνημα κατά τη λειτουργία του. - Μη μετακινείτε ποτέ το μοτοσκαπτικό σε σκληρές ή ανισόπεδες επιφάνειες, όπως πλακόστρωτα ή σκάλες. - Μη χειρίζεστε το μοτοσκαπτικό με το ένα χέρι! Ο χειρισμός με το ένα χέρι μπορεί να προκαλέσει σοβαρό τραυματισμό στο χειριστή, σε βοηθούς, σε παρευρισκόμενους ή σε οποιοδήποτε συνδυασμό αυτών των ατόμων. Το μοτοσκαπτικό προορίζεται για χειρισμό με τα δύο χέρια. - Χρησιμοποιείτε το μοτοσκαπτικό μόνο σε καλά αεριζόμενο χώρο, μη χρησιμοποιείτε το μοτοσκαπτικό σε εκρηκτικές ή εύφλεκτες ατμόσφαιρες και σε κλειστούς χώρους. Προσοχή στη δηλητηρίαση από μονοξείδιο του άνθρακα. - Μη χρησιμοποιείτε το μηχάνημα για τη ρυμούλκηση εξαρτημάτων. 	<p>⚠️ UYARI: Bir kaza olması halinde yardım çağırabilecek durumda değilseniz makineyi kullanmayınız.</p> <p>⚠️ UYARI: Motor çalışırken ne operatör ne de başka bir kimse ciddi yaralanmayla sonuçlanabileceği için, kesilen maddeyi çıkarmaya kalkışamaz.</p> <p>⚠️ UYARI: Bazen dallar ve çim koruyucu ile kesici uç arasına takılabilir. Temizlemeden önce daima motoru durdurunuz.</p> <p>ΜΑΚΙΝΕ İLE ÇALIŞMA</p> <ul style="list-style-type: none"> - Makineyi önceki bölümde belirtildiği şekilde çalıştırdıktan sonra, hızlandırınız ve kolun üzerine hafifçe basarak kesicileri çalıştırınız ve makineyi soldan sağa doğru ve sağdan sola doğru hafifçe sallayınız. - İlerlemeyi daha iyi şekilde kontrol etmek için, kolun üzerindeki büyük veya küçük ölçüye basınız. - Eğer makine hızlı bir şekilde ilerliyorsa, ilerlemeyi daha iyi kontrol etmek için kolun üzerine bastırarak dümenin toprağın içine girmesini ve fren gibi davranmasını sağlayınız. - Eğer teçhizatlar toprağı yarıyor fakat makine ilerlemiyorsa, sol kolu ve sağ kolu dönüşümlü olarak çıkarınız. - Dümenin yüksekliğini ayarlamak ve makinenin ilerlemesini engellemek suretiyle çalışma derinliği belirlenir. - Çalışmanın birkaç defada yapılması önerilmektedir, bu şekilde makineye fazla yüklenmeksizin, ince işlenmiş bir toprak elde edilecektir. <p>⚠️ DİKKAT - Çalışma aletinin dönmesi motorlu çapanın ilerlemesini teşvik eder.</p> <p>⚠️ DİKKAT - Toprağın işlenmesi esnasında, taşıma tekerleklerini rahat konumuna getiriniz (yukarıya doğru).</p> <p>KULLANIMIN YASAK OLDUĞU HALLER</p> <ul style="list-style-type: none"> - Çalışmakta olan aletin üzerine ek bir ağırlık yüklemeyiniz. - Motorlu çapayı, sert yüzeylerin veya kaldırımlar veya basamaklar gibi eşit seviyeli olmayan yüzeylerin üzerinde sürüklemeyiniz. - Motorlu çapa zitek elinizle çalıştırmayınız! Tek elle işletim, operatörün, yardımcılarının, izleyenlerin veya bu kişilerden oluşan bir grubun ciddi yaralanmasıyla sonuçlanabilir. Motorlu çapa çift elle işletim için tasarlanmıştır. - Motorlu çapa sadece iyi havalandırılan yerlerde kullanınız, Motorlu çapa patlayıcı veya yanıcı bir çevrede ya da kapalı ortamlarda çalıştırmayınız. Karbon monoksit zehirlenmesinden sakınınız. - Makineyi aksesuarlar için çekme aracı olarak (römork gibi) kullanmayınız.

POUŽITÍ A BEZPEČNOST

-  **UPOZORNĚNÍ:** Nikdy nepoužívejte motorový kultivátor bez možnosti přivolat v případě potřeby pomoc.
-  **UPOZORNĚNÍ:** Uživatel ani nikdo jiný nesmí odstraňovat posekaný nebo odříznutý materiál, jestliže motor běží nebo se řezný nástavec otáčí, mohl by si způsobit vážné poranění.
-  **UPOZORNĚNÍ:** Větve, tráva nebo dřevo se mohou zachytit mezi ochranný kryt a řezný nástavec. Před čištěním vždy nástroj vypněte.

PRÁCE S KULTIVÁTOREM

- Po spuštění stroje podle popisu v předchozí části zrychlete a nechte nože kypřit půdu tak, že trochu stisknete řídítka a budete strojem lehce pohybovat zleva doprava a zprava doleva.
- Rychlost posunu vpřed se ovládá slabším nebo silnějším tlakem na řídítka.
- Jestliže se stroj pohybuje příliš rychle, zatlačte na řídítka, aby se vodící oje zaryla do země a působila jako brzda.
- Jestliže nože rozříznou půdu, ale stroj se nepohybuje vpřed, nazdvihněte střídavě levou a pravou stranu řídítek.
- Seřízením výšky vodící oje a brzděním stroje se určuje pracovní hloubka.
- Doporučujeme nakypřit půdu několika přejezdy, aby byla dobře zoraná a stroj se přitom nepřetížil.

-  **UPOZORNĚNÍ - Otočení pracovního nástroje vyvolá pohyb kultivátoru vpřed.**
-  **UPOZORNĚNÍ - Během zpracování půdy dejte přepravní kola do klidové polohy (směrem nahoru).**

ZAKÁZANÉ POUŽITÍ

- Nikdy nezatěžujte fungující pracovní nástroj tím, že na něj položíte další zátěž.
- Netahejte motorový kultivátor po tvrdém povrchu, nebo na povrchu s nerovnostmi jako jsou dlažby nebo schodiště.
- **Motorový kultivátor neobsluhujte jednou rukou.** Při ovládání pouze jednou rukou může dojít k těžkému poranění obsluhy, pomocníků i přihlížejících osob, někdy i všech najednou. **Motorový kultivátor je určen k použití pro obě ruce.**
- Používejte motorový kultivátor jen na dobře větraných místech, nepracujte s ním ve výbušné nebo hořlavé atmosféře, ani v uzavřeném prostředí. Pozor na otravu oxidem uhelnatým.
- Nepoužívejte stroj jako prostředek k tažení příslušenství (přívěsu).

ЭКСПЛУАТАЦИЯ И ТЕХНИКА БЕЗОПАСНОСТИ

-  **ПРЕДОСТЕРЕЖЕНИЕ:** Никогда не пользуйтесь машиной в ситуации, когда не к кому будет обратиться за помощью при несчастном случае.
-  **ПРЕДОСТЕРЕЖЕНИЕ:** Оператору и каким-либо другим лицам запрещается предпринимать попытки убирать срезанные материалы во время работы двигателя или вращения режущей насадки, т.к. это может привести к серьезной травме.
-  **ПРЕДОСТЕРЕЖЕНИЕ!** Иногда ветки, трава или куски дерева могут попадать между щитком ограждения и режущей насадкой. Всегда останавливайте двигатель, прежде чем приступить к чистке.

ИСПОЛЬЗОВАНИЕ ИЗДЕЛИЯ

- Следуя изложенным в предыдущем разделе указаниям, запустите двигатель, после чего увеличьте скорость и позвольте фрезам вращаться, слегка нажав на рукоятку управления и переместив изделие немного вправо и влево.
- Чтобы вам было бы легче управлять движением изделия, усиливайте или ослабляйте давление на рукоятку управления.
- Если изделие перемещается слишком быстро, усильте давление на рукоятку управления, чтобы им было бы легче управлять, при этом руль углубится в землю и будет действовать в качестве тормоза.
- Если фрезы вспахивают землю, но изделие не перемещается вперед, поднимите поочередно левую и правую рукоятку управления.
- Регулируя высоту руля, тормозящего продвижение изделия, можно установить глубину вспахивания.
- Обработку почвы рекомендуется выполнять в несколько заходов, в результате этого почва будет мелко-вспахана, а культиватор не придется перегружать.

-  **ВНИМАНИЕ - Вращение рабочих органов обеспечивает тягу мотокультиватора и его продвижение.**

-  **ВНИМАНИЕ - Во время обработки земли установите колеса в положение покоя (поднятое положение).**

ПРОДУКТЫ, ЗАПРЕЩЕННЫЕ К ПРИМЕНЕНИЮ

- Ни в коем случае не подвергайте включенное изделие нагрузке, устанавливая на него дополнительный вес.
- Ни в коем случае не перемещайте мотокультиватор по твердым поверхностям или поверхностям со значительным перепадом уровней, например, по дорожному покрытию или лестницам.
- **При работе не держите мотокультиватор одной рукой!** Это может привести к серьезным травмам оператора, зрителей или помощников. **Мотокультиватор предназначена исключительно для такой эксплуатации, при которой оператор держит ее обеими руками.**
- Пользуйтесь мотокультиватор только на хорошо проветриваемых участках; не используйте ее во взрывоопасной или пожароопасной атмосфере или в закрытых помещениях. Помните об опасности отравления монооксидом углерода.
- Не используйте изделие для буксировки других принадлежностей (например, прицепа).

EKSPLOATACJA I BEZPIECZEŃSTWO

-  **OSTRZEŻENIE:** Nie używać urządzenia, jeśli w razie wypadku nie będzie możliwe wezwanie pomocy.
-  **OSTRZEŻENIE:** Ani operatorowi, ani żadnej innej osobie nie wolno próbować usuwać ściętego materiału, gdy silnik jest uruchomiony lub gdy narzędzie tnące się obraca, ponieważ grozi to poważnymi obrażeniami ciała.
-  **OSTRZEŻENIE:** Zdarza się, że gałęzie lub trawa utykają pomiędzy osłoną a przystawką tnącą. Przed przystąpieniem do oczyszczania należy zawsze wyłączyć silnik.

PRACA Z URZĄDZENIEM

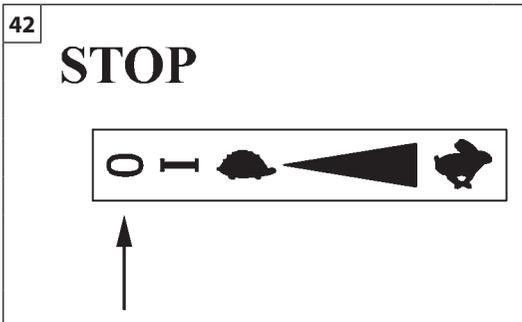
- Po uruchomieniu urządzenia zgonie z zaleceniami podanymi w poprzednim rozdziale, należy przyspieszyć obroty silnika i uruchomić frezy, naciskając lekko na uchwyt i wykonując urządzeniem lekki ruch wahadłowy od lewej strony do prawej i od prawej do lewej.
- Aby lepiej kontrolować przesuw narzędzia, należy zwiększyć lub zmniejszyć nacisk na uchwyt,
- Jeżeli urządzenie przemieszcza się szybko, aby lepiej kontrolować jego przesuw, należy zwiększyć nacisk na uchwyt, aby ster zagłębił się w teren i działał jako hamulec.
- Jeżeli narzędzia zagłębiają się w teren, ale urządzenie nie posuwa się, należy na przemian podnosić uchwyt prawy i lewy.
- Regulując wysokość steru i hamując posuw urządzenia, ustala się głębokość roboczą.
- Zaleca się wykonywanie pracy w kilku przejściach - pozwoli to na dokładniejsze obrobienie terenu bez przeciążania urządzenia.

-  **UWAGA: Obroty narzędzia roboczego powodują posuw glebogryzarki.**

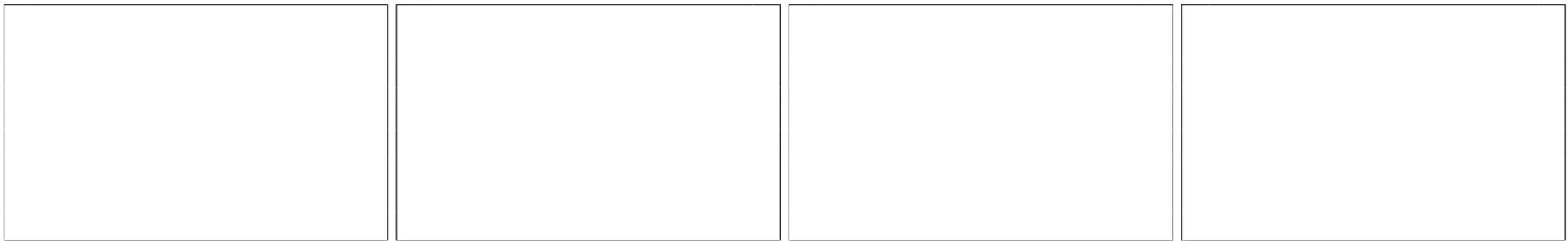
-  **UWAGA: Podczas obróbki terenu kółka muszą się znajdować w pozycji spoczynku (zwrócone do góry).**

NIEDOZWOLONE UŻYCIE

- Nie obciążać nigdy narzędzia dodatkowym ciężarem.
- Nie ciągnąć nigdy glebogryzarki po twardych lub nierównych powierzchniach, takich jak nawierzchnia czy schody.
- **Nie wolno obsługiwać glebogryzarka jedną ręką!** Trzymanie urządzenia jedną ręką może być przyczyną poważnych obrażeń ciała operatora, pomocników lub osób znajdujących się w pobliżu. **Glebogryzarka jest przeznaczona do obsługi oburęcznej.**
- Glebogryzarka wolno pracować wyłącznie w dobrze wietrzonych miejscach; nie używać urządzenia w środowisku wybuchowym lub łatwopalnym bądź w zamkniętych pomieszczeniach. Uważać na zatrucie tlenkiem węgla.
- Nie używać urządzenia jako środka pociągowego do akcesoriów (typu przyczepa).



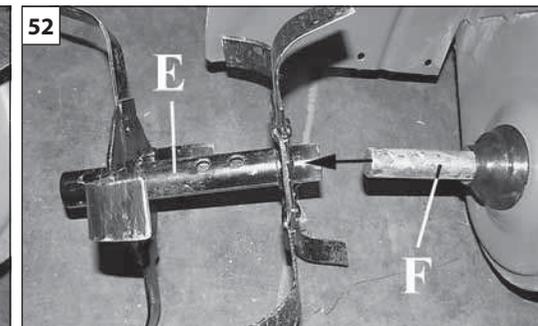
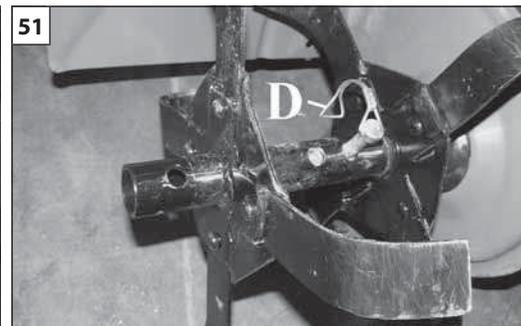
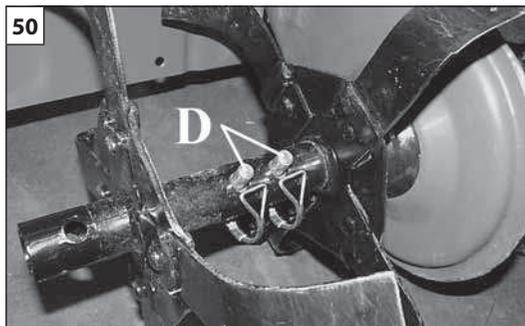
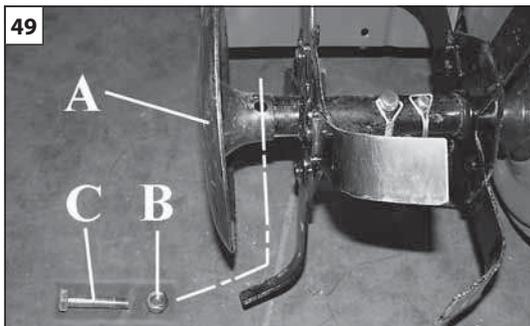
Português	Ελληνικά	Türkçe
<p align="center">PARAGEM DO MOTOR - TRANSPORTE</p>	<p align="center">ΕΤΑΜΑΤΗΜΑ ΤΟΥ ΚΙΝΗΤΗΡΑ - ΜΕΤΑΦΟΡΑ</p>	<p align="center">MOTORUN DURDURULMASI - NAKLİYE</p>
<p>LEIA ATENTAMENTE TAMBÉM O MANUAL DO MOTOR.</p> <p>PARAGEM DO MOTOR Para desligar o motor, coloque a alavanca do interruptor / acelerador (A, Fig.41) na posição O (STOP) (Fig.42). Se a posição "O" (STOP) do interruptor não funcionar, coloque a alavanca de arranque na posição CLOSE, para parar o motor.</p> <p>Verificação antes do funcionamento</p> <p>⚠ AVISO: O ACESSÓRIO DE CORTE NUNCA DEVE RODAR EM RALENTI. Rode o parafuso da velocidade do ralenti "T" para a esquerda para reduzir as RPM em ralenti ou contacte uma oficina autorizada para a regulação e não utilize até que a reparação seja efectuada. O funcionamento do acessório de corte em ralenti por provocar lesões graves.</p> <p>Uma embraiagem danificada pode fazer com que o acessório de corte rode em ralenti, aumentando o risco de lesões pessoais devido à perda de controlo e ao contacto com a ferramenta de corte.</p> <p>TRANSPORTE Transporte a impulsão - Ligue a máquina e acelere ligeiramente; esta avançará lentamente sobre a ponta dos dentes sem danificar os caminhos; no entanto, não é aconselhável avançar num terreno muito compacto, por exemplo num solo asfaltado ou revestido de cimento.</p>	<p>ΔΙΑΒΑΣΤΕ ΕΠΙΣΗΣ ΠΡΟΣΕΚΤΙΚΑ ΤΟ ΕΓΧΕΙΡΙΔΙΟ ΤΟΥ ΚΙΝΗΤΗΡΑ.</p> <p>ΣΤΑΜΑΤΗΜΑ ΤΟΥ ΚΙΝΗΤΗΡΑ Για να σβήσετε τον κινητήρα, μετακινήστε το διακόπτη / γκάτσι (A, εικ. 41) στη θέση O (ΔΙΑΚΟΠΗ) (εικ. 42). Στην περίπτωση που η θέση "O" (STOP) του διακόπτη δε λειτουργεί, τραβήξτε το μοχλό τσοκ στη θέση ΚΛΕΙΣΤΟ (CLOSE), για να σβήσετε τον κινητήρα.</p> <p>Έλεγχος προ της λειτουργίας</p> <p>⚠ ΠΡΟΕΙΔΟΠΟΙΗΣΗ: ΤΟ ΕΞΑΡΤΗΜΑ ΚΟΠΗΣ ΔΕΝ ΠΡΕΠΕΙ ΠΟΤΕ ΝΑ ΠΕΡΙΣΤΡΕΦΕΤΑΙ ΣΤΟ ΡΕΛΑΝΤΙ. Περιστρέψτε τη βίδα ρελαντί "T" αριστερόστροφα για να μειώσετε τις ΣΑΛ του ρελαντί, ή επικοινωνήστε με έναν αντιπρόσωπο σέρβις για τη ρύθμιση και διακόψτε τη χρήση μέχρι να πραγματοποιηθεί η επισκευή. Μπορεί να προκληθεί σοβαρός προσωπικός τραυματισμός εάν το κοπτικό εξάρτημα περιστρέφεται στο ρελαντί.</p> <p>Ένας κατεστραμμένος συμπλέκτης μπορεί να προκαλέσει την περιστροφή του εξαρτήματος κοπής στο ρελαντί και να αυξήσει τον κίνδυνο προσωπικού τραυματισμού από απώλεια ελέγχου και επαφή με το κοπτικό εξάρτημα.</p> <p>ΜΕΤΑΦΟΡΑ Μεταφορά με ώθηση - Ενεργοποιήστε το μηχάνημα και πατήστε ελαφρά το γκάτσι. Το μηχάνημα θα κινηθεί αργά πάνω στις άκρες των φρεζών χωρίς να προκληθεί φθορά στο έδαφος. Ωστόσο, δεν συνιστάται η μεταφορά σε εξαιρετικά συμπαγές έδαφος, όπως σε άσφαλτο ή τσιμέντο.</p>	<p>MOTORUN KULLANMA KILAVUZUNU DA DİKKATLİCE OKUYUNUZ.</p> <p>MOTORUN DURDURULMASI Motoru durdurmak için, sivici / hız kolunu (A, Şek.41) O (STOP) konumuna getiriniz (A, Şek.42). Sivicin "O" (STOP) pozisyonu çalışmazsa, motoru durdurmak için takoz kolunu CLOSE (KAPALI) pozisyonuna çekiniz.</p> <p>İşletim Öncesi Kontroller</p> <p>⚠ UYARI: KESİCİ UÇ, RÖLANTİDEYKEN ASLA DÖNDÜRÜLMEMELİDİR. Rölanti devrini düşürmek için rölanti hızı vidasını (T) saatin tersi yönünde döndürünüz veya ayar için Yetkili Servisle temasa geçiniz ve tamir edilene kadar kullanmayınız. Kesici ucun rölanti hızında döndürülmesi, ciddi bir yaralanmaya neden olabilir.</p> <p>Hasar görmüş bir kavrama, kesici ucun rölantide dönmesine neden olabilir ve kontrolün kaybedilmesinden ve kesme aletiyle temastan kaynaklanan bir yaralanma riskini artırabilir.</p> <p>NAKLİYE İterek taşıma - Makineyi çalıştırınız ve hafifçe hızlandırınız, makine yavaşça ucu üzerinde ilerleyecek ve geçitleri bozmayacaktır; bununla birlikte, çok sıkı topraklarda, örneğin asfaltlanmış veya çimento ile kaplanmış topraklarda ilerlemeniz önerilmemektedir.</p>



Česky	Русский	Polski
ZASTAVENÍ MOTORU - PŘEPRAVA	ОСТАНОВКА ДВИГАТЕЛЯ - ПЕРЕМЕЩЕНИЕ	ZATRZYMANIE SILNIKA - TRANSPORT
<p>PŘEČTĚTE SI POZORNĚ ROVNĚŽ NÁVOD K OBSLUZE MOTORU.</p> <p>ZASTAVENÍ MOTORU Pro zastavení motoru přepněte spínací páčku / páčku akcelérátoru (A, obr.41) do polohy O (STOP) (obr.42). Pokud se vypínačem v poloze "0" (STOP) motorový kultivátor nezastaví, nastavte k zastavení motoru páčku sytiče do polohy ZAVŘENO (CLOSE).</p> <p>Kontrola před zahájením provozu</p> <p> UPOZORNĚNÍ: ŘEZACÍ NÁSTAVEC SE PŘI VOLNOBĚHU NESMÍ NIKDY POHYBOVAT. Snižte volnoběžné otáčky pootočením šroubu pro seřízení volnoběžných otáček "T" doleva, nebo se obraťte s žádostí o seřízení na smluvní servis. Motorový kultivátor nepoužívejte, dokud nebude opraven. Pokud se řezný nástavec při volnoběhu pohybuje, může dojít k těžkému poranění.</p> <p>Pohyb řezného nástavce ve volnoběžných otáčkách může být způsoben poškozenou spojkou. V této situaci hrozí zvýšené nebezpečí zranění kvůli ztrátě kontroly nad nástrojem a možným dotykem řezného nástroje.</p> <p>PŘEPRAVA Tlačení - Zapněte stroj a lehce zrychlete; stroj se pomalu rozjede po špičkách zubů a nezničí cestu. Není vhodné na velmi kompaktním pozemku, např. na asfaltu nebo cementovém povrchu.</p>	<p>ВНИМАТЕЛЬНО ОЗНАКОМЬТЕСЬ ТАКЖЕ С РУКОВОДСТВОМ НА ДВИГАТЕЛЬ.</p> <p>ОСТАНОВКА ДВИГАТЕЛЯ Для выключения двигателя переведите рычаг выключателя/ акселератора (А, Рис.41) в положение О (STOP) (Рис.42). В случае, если выключатель не сработает при установке в положение "СТОП" (STOP), переведите рычаг воздушной заслонки в положение "Закрото" (CLOSE), чтобы остановить двигатель.</p> <p>Предварительная проверка</p> <p> ПРЕДОСТЕРЕЖЕНИЕ: РЕЖУЩАЯ НАСАДКА НИКОГДА НЕ ДОЛЖНА ВРАЩАТЬСЯ НА ХОЛОСТОМ ХОДУ. Поверните винт регулировки холостого хода "Т" против часовой стрелки для уменьшения оборотов холостого хода или обратитесь в сервисную мастерскую для соответствующей регулировки; до ее выполнения не используйте мотокультиватор. Вращение режущей насадки на холостом ходу может привести к серьезной травме.</p> <p>Поврежденная муфта может вызвать вращение режущей насадки на холостом ходу и увеличить риск получения травмы из-за потери управления мотокультиватор и соприкосновения с режущим органом.</p> <p>ПЕРЕМЕЩЕНИЕ Тяговое перемещение - Запустите двигатель и слегка увеличьте скорость, в результате кончики вращающихся лопастей будут толкать культиватор вперед, не портя при этом дорожку; тем не менее, не рекомендуется перемещать культиватор таким образом по твердым поверхностям, например, по асфальтированной или бетонированной дорожке.</p>	<p>PRZECZYTAĆ UWAGAŃ RÓWNIEŻ PODRĘCZNIK UŻYTKOWNIKA SILNIKA.</p> <p>ZATRZYMYWANIE SILNIKA Aby zatrzymać silnik, należy ustawić dźwignię przełącznika / gazu (A, rys. 41) w położeniu O (STOP) (rys. 42). Jeśli przestawienie przełącznika do pozycji ZATRZYMANIA "0" (STOP) nie zadziała, należy w celu wyłączenia silnika pociągnąć dźwignię ssania do pozycji ZAMKNIĘCIA (CLOSE).</p> <p>Wstępna kontrola</p> <p> OSTRZEŻENIE: PRZYSTAWKA TNĄCA NIE POWINNA SIĘ NIGDY OBRACAĆ PODCZAS PRACY NA OBROTACH JAŁOWYCH. Przekręć śrubę biegu jałowego „T” w stronę przeciwną do ruchu wskazówek zegara w celu zmniejszenia prędkości obrotowej biegu jałowego lub skontaktować się z punktem serwisowym w celu dokonania regulacji. Do czasu naprawy nie należy używać urządzenia. Obracanie się przystawki tnącej podczas pracy na biegu jałowym może spowodować poważne obrażenia ciała.</p> <p>Uszkodzone sprzęgło może spowodować obracanie się przystawki tnącej na biegu jałowym i zwiększenie ryzyka obrażeń ciała na skutek utraty kontroli nad urządzeniem lub kontaktu z narzędziem tnącym.</p> <p>TRANSPORT Pchanie - Włączyć urządzenie i lekko zwiększyć prędkość silnika - glebogryzarka zacznie się powoli posuwać do przodu na końcówkach zębów, nie niszcząc ścieżek; ta metoda nie jest jednak zalecana w przypadku bardzo zbitego terenu, na przykład pokrytego asfaltem lub cementem.</p>

Português	Ελληνικά	Türkçe
MANUTENÇÃO	ΣΥΝΤΗΡΗΣΗ	BAKIM
<p>LEIA ATENTAMENTE TAMBÉM O MANUAL DO MOTOR.</p> <p>Precauções de manutenção</p> <p> Se realizar operações de manutenção na máquina, desligue o motor e retire a tampa da vela. Utilize sempre as luvas.</p> <p> AVISO: Não utilize uma motoenxada que esteja danificada, mal regulada ou que não esteja completamente montada e com segurança.</p> <p>Certifique-se de que o acessório de corte pára quando se solta o botão de controlo do acelerador. Se o acessório funcionar ao ralenti mesmo depois de regulado, contacte uma oficina autorizada para o afinar e não o utilize até que a reparação seja efectuada.</p> <p> AVISO: Qualquer trabalho com a motoenxada que não esteja contemplado nas instruções de manutenção do Manual do Operador deve ser realizado por pessoal qualificado na assistência a motoenxadas.</p> <p>- Não modifique a motoenxada de nenhuma forma.</p> <p> AVISO: Use apenas os acessórios e peças de substituição recomendados.</p> <p>- Nunca toque no acessório de corte nem tente reparar a motoenxada com o motor em movimento.</p> <p>- Se a sua motoenxada já estiver fora de uso, elimine-a adequadamente sem prejudicar o meio ambiente entregando-a ao seu revendedor local, que se encarregará da eliminação correcta.</p> <p>- Substitua imediatamente qualquer dispositivo de segurança que esteja danificado ou partido. Substitua as lâminas gastas ou danificadas por lotes completos.</p> <p> AVISO: O silenciador e outras partes do motor (por ex. aletas do cilindro, vela de ignição) ficam quentes durante o funcionamento e permanecem quentes durante algum tempo depois de desligar o motor. Para reduzir o risco de queimaduras, não toque no silenciador e nas outras peças enquanto estiverem quentes.</p> <p>- Preste atenção às partes quentes da máquina, como partes do motor e o eixo de transmissão.</p> <p>- Mantenha apertadas todas as porcas e parafusos para garantir o funcionamento da máquina em condições de segurança.</p> <p>- Nunca use jactos de água ou solvente para retirar a sujidade.</p> <p>- Guarde a motoenxada num local seco, com o depósito vazio e fora do alcance das crianças.</p>	<p>ΔΙΑΒΑΣΤΕ ΕΠΙΣΗΣ ΠΡΟΣΕΚΤΙΚΑ ΤΟ ΕΓΧΕΙΡΙΔΙΟ ΤΟΥ ΚΙΝΗΤΗΡΑ.</p> <p>Προφυλάξεις συντήρησης</p> <p> Για συντήρηση του μηχανήματος, σβήστε τον κινητήρα και αφαιρέστε το καπάκι του μπουζί. Χρησιμοποιείτε πάντα γάντια.</p> <p> ΠΡΟΕΙΔΟΠΟΙΗΣΗ: Ποτέ μη χρησιμοποιείτε ένα μοτοσκαπτικό το οποίο έχει υποστεί ζημιά, δεν είναι σωστά ρυθμισμένο ή δεν είναι πλήρως και ασφαλώς συναρμολογημένο.</p> <p>Βεβαιωθείτε ότι το εξάρτημα κοπής σταματά να κινείται όταν αφήνετε το γκάζι. Εάν το εξάρτημα κοπής συνεχίζει κινείται σε ταχύτητα ρελαντί αφού γίνει η ρύθμιση, επικοινωνήστε με έναν αντιπρόσωπο σέρβις για τη ρύθμιση και διακόψτε τη χρήση μέχρι να πραγματοποιηθεί η επισκευή.</p> <p> ΠΡΟΕΙΔΟΠΟΙΗΣΗ: Κάθε συντήρηση του μοτοσκαπτικού, εκτός από τις εργασίες που εμφανίζονται σε αυτό το εγχειρίδιο, πρέπει να εκτελούνται από ικανό προσωπικό σέρβις μοτοσκαπτικό.</p> <p>- Ποτέ μην τροποποιείτε το μοτοσκαπτικό σας με οποιοδήποτε τρόπο.</p> <p> ΠΡΟΕΙΔΟΠΟΙΗΣΗ: Χρησιμοποιείτε μόνο συνιστώμενα ανταλλακτικά και εξαρτήματα.</p> <p>- Ποτέ μην αγγίζετε το εξάρτημα κοπής ή προσπαθήσετε να συντηρήσετε το μοτοσκαπτικό όταν λειτουργεί ο κινητήρας.</p> <p>- Εάν το μοτοσκαπτικό σας είναι πλέον άχρηστο, απορρίψτε το κατάλληλα χωρίς να βλάψετε το περιβάλλον παραδίδοντάς το στον τοπικό σας αντιπρόσωπο ο οποίος θα φροντίσει για τη σωστή απόρριψη.</p> <p>- Αντικαταστήστε αμέσως οποιαδήποτε συσκευή ασφαλείας έχει χαλάσει ή σπάσει. Εάν οι λειπίδες έχουν φθαρεί ή καταστραφεί, πρέπει να τις αντικαταστήσετε όλες μαζί.</p> <p> ΠΡΟΕΙΔΟΠΟΙΗΣΗ: Το σιλανσιέ και άλλα εξαρτήματα του κινητήρα (π.χ. πτερύγια του κυλίνδρου, μπουζί) ζεσταίνονται κατά τη χρήση και παραμένουν ζεστά για κάποιο διάστημα μετά το σταμάτημα του κινητήρα. Για να μειώσετε τον κίνδυνο εγκαυμάτων μην αγγίζετε το σιλανσιέ και άλλα εξαρτήματα όταν είναι ζεστά.</p> <p>- Πρέπει να είστε προσεκτικοί με τα ζεστά εξαρτήματα του μηχανήματος, όπως με τα εξαρτήματα του κινητήρα και τον άξονα μετάδοσης κίνησης.</p> <p>- Διατηρείτε όλα τα παξιμάδια, τα μπουλόνια και τις βίδες σφιγμένα, ώστε να διασφαλιστεί η ασφαλής λειτουργία του μηχανήματος.</p> <p>- Μη χρησιμοποιείτε ποτέ νερό υψηλής πίεσης ή διαλύτες για τον καθαρισμό.</p> <p>- Αποθηκεύετε το μοτοσκαπτικό σε στεγνό χώρο, με άδεια ρεζερβουάρ και μακριά από παιδιά.</p>	<p>MOTORUN KULLANMA KILAVUZUNU DA DİKKATLİCE OKUYUNUZ.</p> <p>Bakım Uyarıları</p> <p> Eğer makineye bakım için müdahale edilecekse, motoru kapatınız ve buji başlığını çıkarınız. Daima eldiven takınız.</p> <p> UYARI: Hasarlı, yanlış ayarlanmış ya da tam ve güvenli bir biçimde monte edilmemiş bir Motorlu çapa asla kullanmayınız.</p> <p>Gaz kontrol tetiği serbest bırakıldığında, kesici ucun hareketinin durduğundan emin olunuz. Eğer kesici uç ayarlandıktan sonra hala rölantide çalışıyorsa, ayarlama için bir Yetkili Servisle temasa geçiniz ve tamiri yapılınca kadar kullanımına ara veriniz.</p> <p> UYARI: Operatör Kılavuzu bakım talimatlarındaki diğer parçaların dışındaki tüm Motorlu çapa onarımları, yetkin Motorlu çapa onarım personeli tarafından gerçekleştirilmelidir.</p> <p>- Motorlu çapaz üzerinde hiç bir şekilde değişiklik yapmayınız.</p> <p> UYARI: Sadece önerilen aksesuarlar ve yedek parçalar kullanınız..</p> <p>- Motor çalışırken kesici uca asla dokunmayınız veya Motorlu çapa onarmaya çalışmayınız.</p> <p>- Eğer Motorlu çapa artık kullanılmaz hale gelirse, cihazı doğru şekilde imhasını organize edecek olan yerel satıcınıza teslim ederek, çevreye zarar vermeden düzgün bir biçimde imha ediniz.</p> <p>- Herhangi bir güvenlik cihazını, hasar gördüğünde veya kırıldığında derhal yenisiyle değiştiriniz. Veya hasarlı bıçakları tam takım halinde değiştiriniz.</p> <p> UYARI: Susturucu ve motorun diğer parçaları (örneğin silindir kanatları, buji) işletim sırasında ısınır ve motoru kapatıldıktan sonra bir süre sıcak olarak kalır. Yanık riskini azaltmak için susturucu ve diğer parçalara sıcakken dokunmayınız.</p> <p>- Makinenin motor aksamları ve transmisyon şaftı gibi sıcak aksamlarına dikkat ediniz.</p> <p>- Makinenin güvenli koşullarda çalışmasını sağlamak için tüm somunları, civataları ve vidaları sıkılanmış şekilde tutunuz.</p> <p>- Kirleri temizlemek için asla su jetleri veya çözücüler kullanmayınız.</p> <p>- Motorlu çapayı deposu boş olarak, kuru ve çocukların ulaşamayacağı bir yerde muhafaza ediniz.</p>

Česky	Русский	Polski
ÚDRŽBA	ОБСЛУЖИВАНИЕ	KONSERWACJA
<p>PŘEČTĚTE SI POZORNĚ ROVNĚŽ NÁVOD K OBSLUZE MOTORU. Opatření k údržbě</p> <p>⚠ Jestliže provádíte údržbu stroje, vypněte motor a odpojte čepičku svíčky. Vždy používejte rukavice.</p> <p>⚠ UPOZORNĚNÍ: Nikdy nepoužívejte motorový kultivátor, který je poškozený, špatně seřízený nebo ne zcela a bezpečně sestavený.</p> <p>Po uvolnění spouště plynu se řezný nástavec musí zastavit. Pokud se řezný nástavec pohybuje ve volnoběžných otáčkách i po seřízení, obraťte se s žádostí o seřízení na servis a motorový kultivátor nepoužívejte, dokud nebude opraven.</p> <p>⚠ UPOZORNĚNÍ: Veškeré servisní práce na motorový kultivátoru, které nejsou jmenovitě uvedeny v pokynech k údržbě v návodu, musí provádět pracovník kompetentní k opravě motorový kultivátorů.</p> <p>- Nikdy žádným způsobem motorový kultivátor neupravujte.</p> <p>⚠ UPOZORNĚNÍ: Používejte pouze doporučené příslušenství a náhradní díly.</p> <p>- Nikdy se nedotýkejte řezného nástavce, ani se nepokoušejte motorový kultivátor opravovat, zatímco motor běží.</p> <p>- Jestliže motorový kultivátor už nechcete používat, řádně ho zlikvidujte tak, abyste nepoškodili životní prostředí. Vraťte ho svému prodejci, který se postará o správnou likvidaci motorový kultivátoru.</p> <p>- Jestliže je nějaké bezpečnostní zařízení poškozené nebo prasklé, ihned ho vyměňte. Opotřebené nebo poškozené nože vyměňujte najednou za novou sadu.</p> <p>⚠ UPOZORNĚNÍ: Za chodu se tlumič i další části motoru (např. žebra válce, zapalovací svíčka) zahřívají na velmi vysokou teplotu a vychladnou až delší dobu po zastavení motoru. Nedotýkejte se tlumiče a dalších dílů, dokud nevychladnou, mohli byste se popálit.</p> <p>- Dávejte pozor na horké části stroje jako části motoru a hnací hřídel.</p> <p>- Kontrolujte utažení všech matic, šroubů a svorníků k zajištění správného a bezpečného fungování stroje.</p> <p>- Nikdy stroj nemýjte proudy vody nebo rozpouštědly.</p> <p>- Motorový kultivátor uchovávejte na suchém místě, s prázdnou nádrží a mimo dosah dětí.</p>	<p>ВНИМАТЕЛЬНО ОЗНАКОМЬТЕСЬ ТАКЖЕ С РУКОВОДСТВОМ НА ДВИГАТЕЛЬ.</p> <p>Меры предосторожности при техническом обслуживании</p> <p>⚠ При проведении техобслуживания изделия, выключите двигатель и отсоедините колпачок свечи. Всегда работайте в перчатках.</p> <p>⚠ ПРЕДОСТЕРЕЖЕНИЕ: Никогда не эксплуатируйте мотокультиватор, если она повреждена, неверно отрегулирована или собрана неполностью или ненадежно.</p> <p>Убедитесь в том, что вращение режущей насадки прекращается при отпуске рычага дросселя. Если после выполнения регулировки режущая насадка продолжит вращаться на холостом ходу, обратитесь в сервисную мастерскую и не эксплуатируйте машину до выполнения ремонта.</p> <p>⚠ ПРЕДОСТЕРЕЖЕНИЕ: Все операции по техническому обслуживанию Мотокультиватор, за исключением перечисленных в разделе "Техническое обслуживание" настоящего Руководства, должны выполняться компетентными специалистами-ремонтниками.</p> <p>- Никогда не вносите никаких изменений в конструкцию Мотокультиватор.</p> <p>⚠ ПРЕДОСТЕРЕЖЕНИЕ: Используйте только рекомендованные принадлежности и запчасти.</p> <p>- Никогда не касайтесь режущей насадки и не пытайтесь выполнять какие-либо операции по техобслуживанию Мотокультиватор при работающем двигателе.</p> <p>- Если Ваша мотокультиватор не годна для дальнейшей эксплуатации, выполните ее утилизацию так, чтобы не наносить ущерб окружающей среде. Для этого сдайте ее своему дилеру, который примет необходимые меры по ее надлежащей утилизации.</p> <p>- Немедленно заменяйте любое поврежденное или сломанное защитное приспособление. В случае износа или повреждения ножей, заменяйте сразу весь комплект ножей.</p> <p>⚠ ПРЕДОСТЕРЕЖЕНИЕ: В процессе работы машины глушитель и некоторые другие части двигателя (например, ребра охлаждения цилиндра, свеча зажигания) нагреваются и остаются горячими и некоторое время после выключения. Во избежание получения ожогов не касайтесь глушителя и других частей двигателя, пока они не остыли.</p> <p>- Соблюдайте осторожность, поскольку некоторые части изделия достигают высокой температуры, например, части двигателя и трансмиссионный вал.</p> <p>- Следите за тем, чтобы все гайки, болты и винты были хорошо затянуты, обеспечив безопасную работу машины.</p> <p>- Ни в коем случае не чистите изделие при помощи водной струи под давлением или растворителей.</p> <p>- Храните культиватор в сухом и недоступном для детей месте; предварительно слейте топливо из бака.</p>	<p>PRZECZYTAĆ UWAŻNIE RÓWNIEŻ PODRĘCZNIK UŻYTKOWNIKA SILNIKA.</p> <p>Środki bezpieczeństwa podczas konserwacji</p> <p>⚠ Przed przystąpieniem do jakichkolwiek prac konserwacyjnych w obrębie urządzenia należy wyłączyć silnik i odłączyć nasadkę świecy zapłonowej. Zawsze nosić rękawice ochronne.</p> <p>⚠ OSTRZEŻENIE: Nigdy nie wolno używać uszkodzonej, nieprawidłowo wyregulowanej lub niecałkowicie bądź niepoprawnie złożonej glebogryzarka.</p> <p>Należy sprawdzić, czy po zwolnieniu dźwigni gazu przystawka tnąca się zatrzymuje. Jeśli po wykonaniu regulacji przystawka tnąca nadal porusza się na biegu jałowym, należy się skontaktować z punktem serwisowym i do momentu naprawy nie używać urządzenia.</p> <p>⚠ OSTRZEŻENIE: Wszelkie czynności serwisowe, poza tymi opisanymi w niniejszej instrukcji obsługi, muszą być wykonywane przez wykwalifikowanych pracowników serwisu.</p> <p>- Nie wolno w żaden sposób modyfikować glebogryzarka.</p> <p>⚠ OSTRZEŻENIE: Należy używać tylko zalecanych akcesoriów i części zamiennych.</p> <p>- Nie wolno dotykać przystawki tnącej ani wykonywać jakichkolwiek czynności serwisowych przy uruchomionym silniku.</p> <p>- Gdy glebogryzarka nie będzie się już nadawała do użytku, należy oddać ją do miejscowego dealera sprzętu, który zadba o jej zutylizowanie w sposób przyjazny dla środowiska.</p> <p>- W przypadku uszkodzenia lub zepsucia się urządzenia należy natychmiast założyć na nie wszystkie elementy zabezpieczające. Należy zawsze wymieniać zużyte lub uszkodzone ostrza całym zestawami.</p> <p>⚠ OSTRZEŻENIE: Tłumik oraz inne części silnika (np. żebra cylindra, świeca zapłonowa) nagrzewają się podczas pracy i pozostają gorące jeszcze przez pewien czas po wyłączeniu silnika. Aby zapobiec poparzeniom, nie należy dotykać tłumika ani innych części, kiedy są nagrzane.</p> <p>- Uważać na nagrzane części urządzenia, takie jak elementy silnika i wału napędowego.</p> <p>- Aby zapewnić bezpieczne działanie urządzenia, należy regularnie sprawdzać dokręcenie wszystkich nakrętek, sworzni i śrub.</p> <p>- Do usuwania zabrudzeń nie wolno nigdy używać strumieni wody lub rozpuszczalników.</p> <p>- Glebogryzarkę należy przechowywać w suchym miejscu, z opróżnionym zbiornikiem oraz poza zasięgiem dzieci.</p>



Português	Ελληνικά	Türkçe
<p align="center">MANUTENÇÃO</p>	<p align="center">ΣΥΝΤΗΡΗΣΗ</p>	<p align="center">BAKIM</p>
<p>LEIA ATENTAMENTE TAMBÉM O MANUAL DO MOTOR.</p> <p>AFINAÇÃO DO CARBURADOR</p> <p>⚠ AVISO: Não modifique o carburador. Isso pode conduzir à violação da legislação sobre as emissões dos gases de escape.</p> <p>MOTOR DE ARRANQUE</p> <p>⚠ AVISO: A mola da bobina está sob tensão e pode voar provocando ferimentos graves. Não tente desmontá-la ou modificá-la.</p> <p>MUDANÇA DO ÓLEO NOTA: Elimine o óleo do motor usado de uma forma compatível com o meio ambiente. Sugerimos que o entregue num recipiente selado a uma estação de serviço local para recuperação. Não o deite no lixo, no solo ou nos esgotos.</p> <p>Aparelhos de corte</p> <p>⚠ AVISO: Não repare acessórios de corte danifi cados soldando-os, endireitando-os ou modifi cando a sua forma. Isto pode fazer com que peças da ferramenta de corte se soltem, provocando lesões graves ou fatais.</p> <p>⚠ ATENÇÃO - Se utilizar ar comprimido para a limpeza da máquina, é necessário proteger-se com óculos adequados e máscara anti-pó.</p> <p>SUBSTITUIÇÃO DAS FRESAS Desmonte as rodas laterais (A, Fig.49), desapertando a porca (B) e retirando o parafuso (C). Desengate os dois pinos (D, Fig.50) e extraia-os da respectiva sede (Fig. 51). Desmonte as fresas (E, Fig.52), extraíndo-as do eixo (F). Volte a montar o novo par de fresas, seguindo o procedimento anterior na ordem inversa.</p>	<p>ΔΙΑΒΑΣΤΕ ΕΠΙΣΗΣ ΠΡΟΣΕΚΤΙΚΑ ΤΟ ΕΓΧΕΙΡΙΔΙΟ ΤΟΥ ΚΙΝΗΤΗΡΑ.</p> <p>ΡΥΘΜΙΣΗ ΤΟΥ ΚΑΡΜΠΥΡΑΤΕΡ</p> <p>⚠ ΠΡΟΕΙΔΟΠΟΙΗΣΗ: Μην τροποποιείτε το καρμπυρατέρ. Τυχόν τροποποίηση συνιστά παραβίαση της νομοθεσίας σχετικά με την εκπομπή καυσαερίων.</p> <p>ΜΟΝΑΔΑ ΕΚΚΪΝΗΣΗΣ</p> <p>⚠ ΠΡΟΕΙΔΟΠΟΙΗΣΗ: Το ελατήριο είναι υπό τάση και μπορεί να πεταχτεί και να προκαλέσει σοβαρό τραυματισμό. Ποτέ μην προσπαθήσετε να το αποσυναρμολογήσετε ή να το τροποποιήσετε.</p> <p>ΑΛΛΑΓΗ ΛΑΔΙΟΥ ΣΗΜΕΙΩΣΗ: Παρακαλούμε απορρίψτε το μεταχειρισμένο λάδι κινητήρα με τρόπο που είναι συμβατός με το περιβάλλον. Συνιστούμε να το παραδώσετε σε σφραγισμένο δοχείο στο τοπικό σας συνεργείο σέρβις για ανάκτηση. Μην το πετάξετε στα σκουπίδια, στο έδαφος ή σε μια αποχέτευση.</p> <p>Συστήματα κοπής</p> <p>⚠ ΠΡΟΕΙΔΟΠΟΙΗΣΗ: Μην επισκευάζετε ποτέ χαλασμένα εξαρτήματα κοπής με συγκόλληση, ίσιωμα ή τροποποίηση του σχήματος. Αυτό μπορεί να προκαλέσει την απόσπαση κομματιών του εργαλείου κοπής με αποτέλεσμα σοβαρό ή θανάσιμο τραυματισμό.</p> <p>⚠ ΠΡΟΣΟΧΗ - Εάν χρησιμοποιείτε πεπιεσμένο αέρα για τον καθαρισμό του μηχανήματος, πρέπει να φοράτε για λόγους ασφαλείας ειδικά γυαλιά και μάσκα για τη σκόνη.</p> <p>ΑΝΤΙΚΑΤΑΣΤΑΣΗ ΦΡΕΖΩΝ Αφαιρέστε τους πλαϊνούς τροχούς (A, εικ. 49), ξεβιδώνοντας το παξιμάδι (B) και αφαιρώντας τη βίδα (C). Αποσυνδέστε τους δύο πείρους (D, εικ. 50) και αφαιρέστε τους από τη θέση τους (εικ. 51). Αφαιρέστε τις φρέζες (E, εικ. 52) από τον άξονα (F). Τοποθετήστε το νέο ζεύγος φρεζών ακολουθώντας την παραπάνω διαδικασία με την αντίστροφη σειρά.</p>	<p>MOTORUN KULLANMA KILAVUZUNU DA DİKKATLİCE OKUYUNUZ.</p> <p>KARBÜRATÖR AYARI</p> <p>⚠ UYARI: Karbüratörün üzerinde değişiklik yapmayınız. Bunun yapılması egzoz gazlarının emisyonu ile ilgili kanunların ihlal edilmesine neden olabilir.</p> <p>ÇALIŞTIRMA ÜNİTESİ</p> <p>⚠ UYARI: Helezonik yay gerilime maruz kalabilir ve ciddi yaralanmalara neden olacak şekilde yerinden çıkabilir. Asla yerinden sökmeye ya da değiştirmeye çalışmayınız.</p> <p>YAĞ DEĞİŞİMİ NOT: Lütfen yağı çevreye uygun bir biçimde imha ediniz. Yağı, elverişli olması açısından yerel servis istasyonunuza ağız mühürlü kaplarda taşımanızı öneririz. Yağı çöpe atmayınız, yere akıtmayınız veya bir kanalizasyona boşaltmayınız.</p> <p>Kesme aparatları</p> <p>⚠ UYARI: Hasarlı kesici uçları asla, kaynak yaparak, düzleştirerek veya şeklini değiştirerek onarmayınız. Bu, kesme aletinin parçalarının kopmasına ve ciddi veya ölümcül yaralanmalara neden olabilir.</p> <p>⚠ DİKKAT - Makinenin temizliği için basınçlı havanın kullanılıyorsa, uygun gözlükler ve toz önleyici maske ile korunmak gerekmektedir.</p> <p>KESİCİLERİN DEĞİŞTİRİLMESİ Somunu (B) sökmek ve vidayı (C) gevşetmek suretiyle, yan tekerlekleri sökünüz (A, Şek.49). İki pimi sökünüz (D, Şek.50) ve yuvalarından çıkarınız (Şek. 51). Kesicileri sökerek (E, Şek.52), shafttan (F) çıkarınız. Önceki prosedürü ters yönde uygulayarak yeni kesici takımını takınız.</p>

--	--	--	--

Česky	Русский	Polski
ÚDRŽBA	ОБСЛУЖИВАНИЕ	KONSERWACJA
<p>PŘEČTĚTE SI POZORNĚ ROVNĚŽ NÁVOD K OBSLUZE MOTORU.</p> <p>SEŘÍZENÍ KARBURÁTORU</p> <p>! UPOZORNĚNÍ: Karburátor neupravujte. Může to způsobit porušení zákonů o emisích výfukových plynů.</p> <p>STARTÉR</p> <p>! UPOZORNĚNÍ: Cívková pružina je pod napětím a v případě vymrštění může způsobit vážné zranění. Nikdy se nepokoušejte ji demontovat nebo upravit.</p> <p>VYMĚNA OLEJE POZNÁMKA: použitý motorový olej zlikvidujte v souladu s ochranou životního prostředí. Doporučujeme odnést ho v dobře uzavřené nádobě do místního servisního střediska. Nevyhazujte ho do popelnice, nelijte na zem ani do kanalizace.</p> <p>Řezné nástroje</p> <p>! UPOZORNĚNÍ: Nikdy se nesnažte opravovat poškozený sekací nástroj ohýbáním, narovnáváním nebo jiným tvarováním. Jednotlivé díly sekacího nástroje by se mohly uvolnit a způsobit vážné či smrtelné zranění.</p> <p>! POZOR - Pokud se na čištění stroje používá stlačený vzduch, je nutno se chránit vhodnými brýlemi a respirátorem proti prachu.</p> <p>VÝMĚNA FRÉZ Odmontujte boční kolečka (A, obr.49) vyšroubováním matice (B) a vytážením šroubu (C). Odpojte dvě zástrčky (D, obr.50) a vytáhněte je z uložení (obr.51). Frézy (E, obr.52) demontujte stažením z hřídele (F). Namontujte nový pár fréz s dodržením výše uvedeného postupu v obráceném pořadí.</p>	<p>ВНИМАТЕЛЬНО ОЗНАКОМЬТЕСЬ ТАКЖЕ С РУКОВОДСТВОМ НА ДВИГАТЕЛЬ.</p> <p>РЕГУЛИРОВКА КАРБЮРАТОРА</p> <p>! ПРЕДОСТЕРЕЖЕНИЕ: Не вносите изменения в конструкцию карбюратора. Они могут привести к нарушению законодательства, регулирующего выбросы.</p> <p>БЛОК СТАРТЕРА</p> <p>! ПРЕДОСТЕРЕЖЕНИЕ: Пружина стартера сжата и может выпрямиться, причинив серьезную травму. Никогда не пытайтесь разбить ее или изменять ее конструкцию.</p> <p>ЗАМЕНА МАСЛА ПРИМЕЧАНИЕ: Утилизируйте отработанное моторное масло так, чтобы не наносить вреда окружающей среде. Мы рекомендуем Вам сдавать его в герметичных емкостях на станцию технического обслуживания. Не выбрасывайте его с мусором, не выливайте на землю и не сливайте в канализацию.</p> <p>Режущие узлы</p> <p>! ПРЕДОСТЕРЕЖЕНИЕ: Никогда не ремонтируйте поврежденные режущие насадки путем сварки, рихтовки или изменения их формы. Это может привести к отделению частей режущих насадок с последующей серьезной или даже летальной травмой.</p> <p>! ВНИМАНИЕ! В случае использования для чистки машины сжатого воздуха необходимо надевать защитные очки и респиратор.</p> <p>ЗАМЕНА ФРЕЗ Демонтируйте боковые колеса (А, Рис.49), открутив гайку (В) и сняв винт (С). Высвободите два пальца (D, Рис.50) и выньте их из гнезд (Рис. 51). Демонтируйте фрезы (Е, Рис.52), сняв их с вала (F). Установите новую пару фрез, выполнив вышеописанную процедуру в обратном порядке.</p>	<p>PRZECZYTAĆ UWAŻNIE RÓWNIEŻ PODRĘCZNIK UŻYTKOWNIKA SILNIKA.</p> <p>REGULACJA GAŹNIKA</p> <p>! OSTRZEŻENIE: Nie modyfikować gaźnika. Mogłoby to spowodować naruszenie przepisów prawnych dotyczących emisji spalin.</p> <p>ROZRUSZNIK</p> <p>! OSTRZEŻENIE: Sprężyna śrubowa jest napięta i może odskoczyć, powodując poważne obrażenia ciała. Nigdy nie wolno próbować jej demontować ani modyfikować.</p> <p>WYMIANA OLEJU UWAGA: Zużyty olej silnikowy należy utylizować w sposób przyjazny dla środowiska. Zalecamy oddanie go w zamkniętym pojemniku do lokalnej stacji serwisowej w celu recyklingu. Nie wyrzucać go do śmieci, rozlewać na ziemi lub wlewać do ścieków kanalizacyjnych.</p> <p>Mechanizmy tnące</p> <p>! OSTRZEŻENIE: Nigdy nie wolno próbować naprawiać uszkodzonego ostrza poprzez spawanie, prostowanie go bądź zmienianie kształtu. Może to powodować odrywanie się fragmentów narzędzia tnącego i doprowadzić do poważnych bądź śmiertelnych obrażeń ciała.</p> <p>! UWAGA - Jeżeli do czyszczenia narzędzia używa się sprężonego powietrza, należy założyć okulary ochronne oraz maskę przeciwpyłową.</p> <p>WYMIANA FREZÓW Zdemontować koła boczne (A, rys. 49), odkręcając w tym celu nakrętkę (B) i wyjmując śrubę (C). Odczepić dwa trzpienie (D, rys.50) i wysunąć je z gniazda (rys. 51). Zdemontować frezy (E, rys. 52), zsuwając je z wału (F). Zamontować nową parę frezów, wykonując opisaną poprzednio procedurę w odwrotnej kolejności.</p>

P DADOS TECNICOS**GR ΤΕΧΝΙΚΑ ΣΤΟΙΧΕΙΑ****TR TEKNİK ÖZELLİKLERİ****CZ TECHNICKÉ ÚDAJE****RUS UK ТЕХНИЧЕСКИЕ ХАРАКТЕРИСТИКИ****PL DANE TECHNICZNE**

		B&S	HONDA	EMAK
Motor - Κινητήρας - Motor - Motor - Двигатель - Silnik		4 tempos - 4 χρονos - 4 Strok - 4-taktní - 4 такта - 4-suwowo		
Transmissão - Μετάδοση - Transmisyon - Převod - Передача - Przekładnia napędowa		Principal com correia + secundária com corrente - Κύρια μετάδοση με ιμάντα + δευτερεύουσα μετάδοση με αλυσίδα - Birinci kayışa + ikinci zincire - Primární řemenový + sekundární řetězový - Первичная - ременная + вторичная - цепная - Główna pasowa + pomocnicza łańcuchowa		
Caixa mecânica (velocidades) - Μηχανικό κιβώτιο (ταχυτήτων) - Mekanik vites (hız) - Mechanická převodovka (rychlost) - Μηχανическая коробка передач - Mechaniczna skrzynia biegów (prędkość)		1 marcha à frente (6,7 km/h) – 1 marcha-atrás (3,4 km/h) - 1 ταχύτητα εμπροσθοπορείας (6,7 km/h) - 1 ταχύτητα οπισθοπορείας (3,4 km/h) - 1 ileri vites (6,7 km/sa) – 1 geri vites (3,4 km/sa) - 1 rychlostí stupeň vpřed (6,7 km/h) - 1 rychlostní stupeň vzad (3,4 km/h) - 1 скорость переднего хода (6,7 км/ч) – 1 скорость заднего хода (3,4 км/ч) - 1 bieg do przodu (6,7 km/h) - 1 bieg wsteczny (3,4 km/h)		
Profundidade de corte - Βάθος κοπής - Kesme derinliği - Hloubka kypření - Глубина резки - Głębokość cięcia	cm	31		
Largura do corte - Πλάτος κοπής - Kesme Uzunluğu - Šířka kypření - Ширина резки - Szerokość cięcia	cm	60		
Dimensões - Συνολικές διαστάσεις - Genel ölçüler - Obrysové rozměry - Габаритные размеры - Wymiary gabarytowe	cm	120 x 105 x 80		
Peso - Βάρoσή - Ağırlığı - Hmotnost - Вес - Ciężar	kg	47	47	50

P DADOS TECNICOS**GR ΤΕΧΝΙΚΑ ΣΤΟΙΧΕΙΑ****TR TEKNİK ÖZELLİKLERİ****CZ TECHNICKÉ ÚDAJE****RUS UK ТЕХНИЧЕСКИЕ ХАРАКТЕРИСТИКИ****PL DANE TECHNICZNE**

			B&S	HONDA	EMAK
Pressão do som - Ακουστική πίεση – Basınç - Akustická hladina hluku - Уровень звукового давления - Ciśnienie akustyczne	dB (A)	EN 709	79.0	80.0	85.0
Incerteza - Αβεβαιότητα - Belirsizlik - Nejistota - Погрешность - Niepewność	dB (A)		1.0	1.0	1.0
Nível de potência acústica registado - Μετρημένη στάθμη ηχητικής ισχύος - Ölçülmüfl ses gücü seviyesi - Naměřená hladina akustického výkonu - Измеренный уровень звуковой мощности - Poziom mocy akustycznej zmierzony	dB (A)	2000/14/EC * EN 709 EN ISO 3744	91.7	92.2	98.4
Incerteza - Αβεβαιότητα - Belirsizlik - Nejistota - Погрешность - Niepewność	dB (A)		1.3	0.8	1.6
Nível potencia acústica garantido - Εγγυημένη σταθμη ακουστικής ισχύος - Garanti edilen ses gücü seviyesi - Akustický výkon - Допустимый уровень звукового давления - Moc akustyczna gwarantowana	dB (A)	2000/14/EC * EN 709 EN ISO 3744	93.0	93.0	100.0
Nível de vibração - Επιπεδο κραδασμου – Titrefiim - Úroveň vibrací - Уровень вибрации - Poziom wibracji	m/s²	EN 709 EN 12096	4.85 (SX) 5.00 (DX)	3.75 (SX) 3.65 (DX)	8.0 (SX) 7.0 (DX)
Incerteza - Αβεβαιότητα - Belirsizlik - Nejistota - Погрешность - Niepewność	m/s²	EN 12096	2.0	1.5	2.5

*

P Apenas para B&S e Honda
GR Μονο για το B&S το Honda
TR Sadece B&S ve Honda için

CZ Pouze pro B&S i Honda
RUS-UK Только для B&S и Honda
PL Tylko model B&S i Honda

TABELA DE MANUTENÇÃO

		Antes de cada utilização	Após cada paragem para abastecimento	Todos os meses	Se danificado ou com defeito	Conforme indicado
Queira notar que os seguintes intervalos de manutenção são aplicáveis apenas para as condições normais de funcionamento. Se o seu trabalho quotidiano for mais exigente relativamente ao normal, os intervalos de manutenção devem ser consequentemente reduzidos.						
Máquina completa	Inspeccione: fugas, fendas e desgaste	X				
Controlos: interruptor, starter, botão do acelerador e botão de bloqueio do acelerador	Verifique o funcionamento	X				
Depósito de combustível	Inspeccione: fugas, fendas e desgaste	X				
Filtro de combustível	Inspeccione e limpe			X		
	Substitua o elemento filtrante				X	A cada 6 meses
Ferramentas	Inspeccione: danos e desgaste	X				
	Substitua				X	
Embraiagem	Inspeccione: (As ferramentas não devem rodar em ralenti)			X		
	Substitua				X	
Todos os parafusos e porcas acessíveis (excluindo os parafusos do carburador)	Inspeccione e aperte			X		
Filtro de ar	Limpe	X				
	Substitua				X	A cada 6 meses
Aletas do cilindro e ranhuras da cobertura do grupo de arranque	Limpe			X		
Cordão de arranque	Inspeccione: danos e desgaste			X		
	Substitua				X	
Carburador	Verifique o ralenti: (As ferramentas não devem rodar em ralenti)	X	X			
Vela de ignição	Verifique a distância dos eléctrodos			X		
	Substitua				X	A cada 6 meses

ΠΙΝΑΚΑΣ ΣΥΝΤΗΡΗΣΗΣ

		Πριν από κάθε χρήση	Μετά από κάθε διακοπή για ανεφοδιασμό	Κάθε μήνα	Σε περίπτωση βλάβης ή ζημιάς	Όπως απαιτείται
Λάβετε υπόψη ότι τα παρακάτω διαστήματα συντήρησης ισχύουν αποκλειστικά και μόνο για κανονικές συνθήκες λειτουργίας του μηχανήματος. Εάν οι συνθήκες χρήσης του μηχανήματος είναι πιο απαιτητικές, τα διαστήματα συντήρησης πρέπει να είναι πιο σύντομα.						
Ολόκληρο το μηχανήμα	Έλεγχος: διαρροές, ρωγμές και φθορά	X				
Έλεγχος: διακόπτη, μίζα, μοχλού γκαζιού και μοχλού απενεργοποίησης γκαζιού	Έλεγχος λειτουργίας	X				
Ρεζερβουάρ καυσίμου	Έλεγχος: διαρροές, σχισμές και φθορά	X				
Φίλτρο καυσίμου	Έλεγχος και καθαρισμός			X		
	Αντικατάσταση στοιχείου φίλτρου				X	Κάθε 6 μήνες
Εξαρτήματα	Έλεγχος: ζημιές και φθορά	X				
	Αντικατάσταση				X	
Συμπλέκτης	Έλεγχος: (το εξάρτημα δεν πρέπει να περιστρέφεται στο ρελαντί)			X		
	Αντικατάσταση				X	
Όλες οι βίδες και τα παξιμάδια με εύκολη πρόσβαση (εκτός από τις βίδες του καρμπιρατέρ)	Έλεγχος και εκ νέου σύσφιξη			X		
Φίλτρο αέρα	Καθαρισμός	X				
	Αντικατάσταση				X	Κάθε 6 μήνες
Πτερύγια κυλίνδρου και σχισμές περιβλήματος μίζας	Καθαρισμός			X		
Κορδόνι εκκίνησης	Έλεγχος: ζημιές και φθορά			X		
	Αντικατάσταση				X	
Καρμπιρατέρ	Έλεγχος ρελαντί: (το εξάρτημα δεν πρέπει να περιστρέφεται στο ρελαντί)	X	X			
Μπουζί	Έλεγχος απόστασης ηλεκτροδίων			X		
	Αντικατάσταση				X	Κάθε 6 μήνες

BAKIM TABLOSU

Verilen bakım aralıklarının sadece normal çalışma koşulları için geçerli olduğunu lütfen göz önünde bulundurunuz. Günlük çalışmanız normalden daha ağır olması halinde, bakım aralıkları uygun şekilde kısaltılmalıdır.		Her kullanım öncesinde	Her yakıt doldurma molasından sonra	Aylık	Hasarlı veya hatalı olması halinde	İstenildiği şekilde
Tüm makine	Gözden geçiriniz: Kaçaklar, çatlaklar ve aşınmalar	X				
Kontroller: Siviçler, startör, hız kolu ve hız kesme kolu	Çalışmasını kontrol ediniz	X				
Yakıt deposu	Gözden geçiriniz: Kaçaklar, delikler ve aşınmalar	X				
Yakıt filtresi	Gözden geçiriniz ve temizleyiniz			X		
	Filtre elemanını değiştiriniz				X	Her 6 ayda
Aletler	Gözden geçiriniz: Hasar ve aşınma	X				
	Değiştiriniz				X	
Sürtünme	Gözden geçiriniz: (Alet rölantide dönmemelidir)			X		
	Değiştiriniz				X	
Tüm erişilebilir vidalar ve somunlar (yakıt vidaları hariç)	Gözden geçiriniz ve yeniden sıkılayınız			X		
Hava filtresi	Temizleyiniz	X				
	Değiştiriniz				X	Her 6 ayda
Silindir kanatçıkları ve çalışma tertibatının soğutma panelleri	Temizleyiniz			X		
Çalıştırma kordonu	Gözden geçiriniz: Hasar ve aşınma			X		
	Değiştiriniz				X	
Karbüratör	Rölantiyi kontrol ediniz: (Alet rölantide dönmemelidir)	X	X			
Buji	Elektrot mesafelerini kontrol ediniz			X		
	Değiştiriniz				X	Her 6 ayda

TABULKA ÚDRŽBY

Uvědomte si prosim, že následující intervaly údržby platí pouze pro běžné pracovní podmínky. Je-li vaše denní práce náročnější než běžná, musí se intervaly údržby příslušně zkrátit.		Před každým použitím	Po každé přestávce pro doplnění paliva	Každý měsíc	Při poškození nebo závadě	Podle potřeby
Celý stroj	Zkontrolovat: úniky, trhliny a opotřebení	X				
Kontroly: spínač, startér, páčka plynu a páčka aretace plynu	Kontrola činnosti	X				
Palivová nádržka	Zkontrolovat: úniky, trhliny a opotřebení	X				
Palivový filtr	Kontrola a čištění			X		
	Výměna filtračního prvku				X	Každých 6 měsíců
Nástroj	Zkontrolovat: poškození a opotřebení	X				
	Vyměnit				X	
Spojka	Zkontrolovat: (nástroj se při minimálních otáčkách nesmí otáčět)			X		
	Vyměnit				X	
Všechny přístupné šrouby a matice (mimo šroubů na karburátoru)	Zkontrolovat a dotáhnout			X		
Vzduchový filtr	Vyčistit	X				
	Vyměnit				X	Každých 6 měsíců
Žebra válce a štěrbiny v krytu spouštěče	Vyčistit			X		
Startovací lanko	Zkontrolovat: poškození a opotřebení			X		
	Vyměnit				X	
Karburátor	Zkontrolovat minimální otáčky: (nástroj se při minimálních otáčkách nesmí otáčět)	X	X			
Svička	Zkontrolovat vzdálenost elektrod			X		
	Vyměnit				X	Každých 6 měsíců

ТАБЛИЦА ТЕХОБСЛУЖИВАНИЯ

Обращаем Ваше внимание на то, что указанные интервалы техобслуживания предполагают использование устройства в нормальных рабочих условиях. Если повседневные условия эксплуатации устройства являются более тяжелыми, интервалы между операциями техобслуживания должны быть сокращены соответствующим образом.		Каждый раз перед использованием	После каждой заправки	Ежемесячно	В случае повреждения или неисправности	По мере необходимости
Вся машина	Проверить: утечки, трещины и износ	X				
Проверки: выключатель, стартер, рычаг акселератора и рычаг фиксатора акселератора	Проверить работоспособность	X				
Топливный бак	Проверить: утечки, трещины и износ	X				
Топливный фильтр	Проверить и очистить			X		
	Заменить фильтрующий элемент				X	Каждые 6 месяцев
Режущие инструменты	Проверить: повреждения и износ	X				
	Заменить				X	
Муфта сцепления	Проверить: (режущие инструменты не должны вращаться на холостом ходу)			X		
	Заменить				X	
Все доступные винты и гайки (за исключением винтов карбюратора)	Проверить и затянуть			X		
Воздушный фильтр	Очистить	X				
	Заменить				X	Каждые 6 месяцев
Оребрение цилиндра и отверстия картера запуска	Очистить			X		
Пусковой шнур	Проверить: повреждения и износ			X		
	Заменить				X	
Карбюратор	Проверить холостой режим: (режущие инструменты не должны вращаться на холостом ходу)	X	X			
Свеча зажигания	Проверить расстояние между электродами			X		
	Заменить				X	Каждые 6 месяцев

TABELA KONSERWACJI

Należy pamiętać, iż poniższe zalecenia dotyczące częstotliwości konserwacji odnoszą się wyłącznie do standardowych warunków eksploatacji. Jeśli codzienna eksploatacja urządzenia jest intensywniejsza od normalnej, należy zwiększyć częstotliwość konserwacji.		Przed każdym użyciem	Po każdorazowym uzupełnieniu paliwa	Co miesiąc	W razie uszkodzenia lub usterki	W razie potrzeby
Całe urządzenie	Sprawdzić: wycieki, pęknięcia i oznaki zużycia	X				
Skontrolować: wyłącznik, rozrusznik, dźwignię gazu oraz dźwignię zatrzymującą urządzenie	Sprawdzić działanie	X				
Zbiornik na paliwo	Sprawdzić: wycieki, pęknięcia i oznaki zużycia	X				
Filtr paliwa	Sprawdzić i wyczyścić			X		
	Wymienić element filtrujący				X	Co 6 miesięcy
Narzędzia	Sprawdzić: uszkodzenia i oznaki zużycia	X				
	Wymienić				X	
Sprzęgło	Sprawdzić: (Podczas pracy silnika na biegu jałowym narzędzie nie powinno się obracać)			X		
	Wymienić				X	
Wszystkie dostępne śruby i nakrętki (za wyjątkiem śrub gaźnika)	Sprawdzić i ponownie dokręcić			X		
Filtr powietrza	Oczyścić	X				
	Wymienić				X	Co 6 miesięcy
Żeberka cylindra oraz otwory w pokrywie rozrusznika	Oczyścić			X		
Linka rozrusznika	Sprawdzić: uszkodzenia i oznaki zużycia			X		
	Wymienić				X	
Gaźnik	Sprawdzić minimalną prędkość: (Podczas pracy silnika na biegu jałowym narzędzie nie powinno się obracać)	X	X			
Świeca zapłonowa	Sprawdzić odległość pomiędzy elektrodami			X		
	Wymienić				X	Co 6 miesięcy

RESOLUÇÃO DE PROBLEMAS

 **ATENÇÃO:** parar sempre a unidade e desligar a vela antes de efectuar todos os testes correctivos recomendados na tabela abaixo, excepto se for necessário o funcionamento da unidade.

Quando forem verificadas todas as possíveis causas e o problema não for resolvido, consultar um Centro de Assistência Autorizado. Caso se verifique um problema que não esteja listado nesta tabela, consultar um Centro de Assistência Autorizado.

PROBLEMA	CAUSAS POSSÍVEIS	SOLUÇÃO
O motor não arranca ou desliga-se passados poucos segundos do arranque. (Assegure-se que o interruptor está na posição "I")	1. Não faz faísca 2. Motor afogado	1. Verificar a faísca da vela. Se não existir faísca, repetir o teste com uma vela nova. 2. Seguir o procedimento da pág. 80. Se o motor ainda não arrancar, repetir o procedimento com uma vela nova.
O motor arranca, mas não acelera correctamente ou não funciona correctamente a velocidade elevada.	O carburador deve ser regulado.	Contactar um Centro de Assistência Autorizado para afinar o carburador.
O motor não atinge a velocidade plena e/o emite fumo excessivo.	1. Filtro de ar sujo. 2. O carburador deve ser regulado.	1. Limpar; ver as instruções no capítulo Manutenção do filtro de ar. 2. Contactar um Centro de Assistência Autorizado para regular o carburador.
O motor arranca, roda e acelera, mas não mantém o mínimo.	O carburador deve ser regulado.	Contactar um Centro de Assistência Autorizado para afinar o carburador.
Quebra prematura das ferramentas	Terreno pedregoso	Exploração preventiva do terreno
Ruído da máquina ou da caixa de velocidades	1. Ferramentas danificadas ou desapertadas 2. Caixas de protecção desapertadas 3. Lubrificação insuficiente	1. Fixe as ferramentas 2. Aperte os parafusos 3. Reponha o nível do óleo
Vibrações anómalas	1. Ferramentas danificadas 2. Elementos desapertados	1. Substitua 2. Aperte

ΑΝΤΙΜΕΤΩΠΙΣΗ ΠΡΟΒΛΗΜΑΤΩΝ

 **ΠΡΟΣΟΧΗ:** Σβήνετε πάντα το μηχάνημα και αποσυνδέετε το μπουζί πριν από την εκτέλεση όλων των συνιστώμενων διορθωτικών ελέγχων που αναφέρονται στον παρακάτω πίνακα, εκτός εάν το μηχάνημα πρέπει να λειτουργεί.

Εάν διερευνηθούν όλες οι πιθανές αιτίες και το πρόβλημα παραμένει, επικοινωνήστε με το εξουσιοδοτημένο κέντρο τεχνικής υποστήριξης. Εάν εμφανιστεί κάποιο πρόβλημα που δεν αναφέρεται στον πίνακα αυτό, επικοινωνήστε με το εξουσιοδοτημένο κέντρο τεχνικής υποστήριξης.

ΠΡΟΒΛΗΜΑ	ΠΙΘΑΝΕΣ ΑΙΤΙΕΣ	ΛΥΣΗ
Ο κινητήρας δεν παίρνει μπροστά ή σβήνει λίγα μόλις δευτερόλεπτα μετά την εκκίνηση. (Βεβαιωθείτε ότι ο διακόπτης βρίσκεται στη θέση "I")	1. Δεν υπάρχει σπινθήρας 2. Μπουκωμένος κινητήρας	1. Ελέγξτε το σπινθήρα του μπουζί. Εάν δεν υπάρχει σπινθήρας, επαναλάβετε τον έλεγχο με ένα καινούριο μπουζί. 2. Ακολουθήστε τη διαδικασία στη σελ. 80. Εάν ο κινητήρας δεν παίρνει και πάλι μπροστά, επαναλάβετε τη διαδικασία με ένα καινούριο μπουζί.
Ο κινητήρας παίρνει μπροστά, αλλά δεν επιταχύνει σωστά ή δεν λειτουργεί σωστά σε υψηλή ταχύτητα.	Πρέπει να ρυθμιστεί το καρμπρατέρ.	Επικοινωνήστε με το εξουσιοδοτημένο κέντρο τεχνικής υποστήριξης για τη ρύθμιση του μπουζί.
Ο κινητήρας δεν μπορεί να φτάσει στη μέγιστη ταχύτητα ή/και εκπέμπει υπερβολικό καπνό.	1. Ακαθαρσίες στο φίλτρο αέρα. 2. Πρέπει να ρυθμιστεί το καρμπρατέρ.	1. Καθαρίστε το φίλτρο. Ανατρέξτε στις οδηγίες του κεφαλαίου «Συντήρηση φίλτρου αέρα». 2. Επικοινωνήστε με το εξουσιοδοτημένο κέντρο τεχνικής υποστήριξης για τη ρύθμιση του μπουζί.
Ο κινητήρας παίρνει μπροστά, γυρίζει και επιταχύνει, αλλά δεν μπορεί να παραμείνει στο ρελαντί.	Πρέπει να ρυθμιστεί το καρμπρατέρ.	Επικοινωνήστε με το εξουσιοδοτημένο κέντρο τεχνικής υποστήριξης για τη ρύθμιση του μπουζί.
Πρόωρη θραύση των εξαρτημάτων	Πετρώδες έδαφος	Προληπτικός έλεγχος του εδάφους
Θόρυβος από το μηχάνημα ή το κιβώτιο ταχυτήτων	1. Κατεστραμμένα ή χαλαρά εξαρτήματα 2. Χαλαρά προστατευτικά 3. Ανεπαρκής λίπανση	1. Στερεώστε τα εξαρτήματα 2. Σφίξτε τα μπουλόνια 3. Συμπληρώστε λάδι μέχρι την απαιτούμενη στάθμη
Ασυνήθιστοι κραδασμοί	1. Κατεστραμμένα εξαρτήματα 2. Χαλαρά στοιχεία	1. Αντικαταστήστε 2. Σφίξτε

PROBLEM GİDERME



DİKKAT: ünitenin çalıştırılmasının istenilmesi haricinde, aşağıdaki tabloda önerilen tüm düzeltici testleri gerçekleştirmeden önce daima üniteyi durdurunuz ve bujinin bağlantısını kesiniz.

Olası tüm sebepler kontrol edildikten sonra halen problemin giderilememesi halinde, bir Yetkili Servise danışınız. Bu tabloda listelenenlerden farklı bir problemin tespit edilmesi halinde, bir Yetkili Servise danışınız.

PROBLEM	OLASI SEBEPLER	ÇÖZÜM
Motor çalışmıyor veya çalıştıktan birkaç saniye sonra kapanıyor. (Çalıştırma düğmesinin "I" konumunda olduğundan emin olunuz)	1. Kıvılcım yoktur 2. Motor boğulmuştur	1. Bujinin kıvılcımını kontrol ediniz. Kıvılcım yoksa, testi yeni bir buji ile tekrarlayınız. 2. Sayfa 80'deki prosedürü uygulayınız. Eğer motor hala çalışmıyorsa, prosedürü yeni bir bujiyle tekrarlayınız.
Motor çalışmaya başlıyor fakat düzgün şekilde hızlanmıyor veya yüksek hızda düzgün çalışmıyor.	Karbüratörün ayarlanması gerekiyordu.	Karbüratörü ayarlamak için bir Yetkili Servis ile temas kurunuz.
Motor tam hıza ulaşmıyor ve / veya aşırı miktarda duman çıkıyor.	1. Hava filtresi kirlidir. 2. Karbüratörün ayarlanması gerekiyordu.	1. Temizleyiniz; Bakım - hava filtresi bölümündeki talimatları okuyunuz. 2. Karbüratörü ayarlamak için bir Yetkili Servis ile temas kurunuz.
Motor çalışıyor, dönüyor ve hızlanıyor fakat rölantiye girmiyor.	Karbüratörün ayarlanması gerekiyordu.	Karbüratörü ayarlamak için bir Yetkili Servis ile temas kurunuz.
Aletlerin erken bozulması	Arazi taşıdır	Arazide tedbir amaçlı keşif yapılmalıdır
Makinede veya viteste ses	1. Aletler hasarlıdır veya gevşemiştir 2. Koruyucukarterler gevşemiştir 3. Yağlama yetersizdir	1. Aletleri sabitleyiniz 2. Civataları sıkılayınız 3. Yağı, uygun seviyesine kadar doldurunuz
Anormal titreşimler	1. Aletler hasarlıdır 2. Elemanlar gevşemiştir	1. Değiştiriniz 2. Sıkılayınız

ŘEŠENÍ PROBLÉMU



POZOR: jednotku vždy vypněte a odpojte zapalovací svíčku, než začnete provádět kontroly doporučené v tabulce, mimo případy, kdy se vyžaduje jednotka v činnosti.

Když byly zkontrolovány všechny možné příčiny a problém nebyl vyřešen, spojte se s autorizovaným servisním střediskem. Když zjistíte problém, který nebyl uveden v tabulce, spojte se s autorizovaným servisním střediskem.

PROBLÉM	MOŽNÉ PŘÍČINY	ŘEŠENÍ
Motor nelze nastartovat nebo zhasne několik sekund po nastartování. (Ujistěte se, že přepínač je v poloze "I")	1. Svíčka nedává jiskru 2. Motor je přehlcený	1. Zkontrolujte jiskrusvíčky. Pokud svíčka nedává jiskru, opakujte test s novou svíčkou. 2. Postupujte podle popisu na str.81. Pokud se motor stále nerozjede, opakujte postup s novou svíčkou.
Motor se rozjede, ale řádně nezvyšuje otáčky nebo při vysokých otáčkách nepracuje správně.	Karburátor se musí seřidit.	Spojte se s autorizovaným servisním střediskem pro seřízení karburátoru.
Motor nedosáhne plných otáček a/nebo příliš kouří.	1. Znečištěný vzduchový filtr. 2. Karburátor se musí seřidit.	1. Vyčistěte; viz pokyny v kapitole Údržba vzduchového filtru. 2. Spojte se s autorizovaným servisním střediskem pro seřízení karburátoru.
Motor nastartuje, funguje a zrychluje, ale nedoručí si volnoběžné otáčky.	Karburátor se musí seřidit.	Spojte se s autorizovaným servisním střediskem pro seřízení karburátoru.
Předčasné zlomení nástrojů	Kamenitý terén	Předem zkontrolujte terén
Hlučnost stroje nebo převodovky	1. Poškozené nebo povolené nástroje 2. Uvolněné ochranné kryty 3. Nedostatečné mazání	1. Nástroje dotáhněte 2. Dotáhněte šrouby 3. Dolijte olej po označenou hladinu
Nezvyklé vibrace	1. Poškozené nástroje 2. Uvolněné prvky	1. Vyměňte 2. Dotáhněte

ПОИСК И УСТРАНЕНИЕ НЕИСПРАВНОСТЕЙ



ВНИМАНИЕ! Всегда останавливайте машину и отсоединяйте свечу перед тем, как приступать к выполнению всех операций, указанных в нижеприведенной таблице, за исключением тех случаев, когда для их выполнения необходимо функционирование машины.

Если после выполнения всех проверок неисправность остается, обратитесь в авторизованный сервисный центр. В случае появления неисправности, не указанной в этой таблице, обратитесь в авторизованный сервисный центр.

НЕИСПРАВНОСТЬ	ВОЗМОЖНЫЕ ПРИЧИНЫ	СПОСОБ УСТРАНЕНИЯ
Двигатель не запускается или глохнет через несколько секунд после запуска. (Убедитесь в том, что переключатель установлен в положение "I")	<ol style="list-style-type: none"> Нет искры Двигатель "залит" топливом 	<ol style="list-style-type: none"> Проверьте иску свечи. При отсутствии искры повторите проверку с новой свечой. Выполните процедуру, описанную на стр.81. Если двигатель все еще не зажигается, повторите эту процедуру с новой свечой.
Двигатель запускается, но не развивает нужные обороты или неверно работает на большой скорости.	Карбюратор подлежит регулировке.	Обратитесь в авторизованный сервисный центр для выполнения регулировки карбюратора.
Двигатель не набирает полную скорость и/или сильно дымит.	<ol style="list-style-type: none"> Засорен воздушный фильтр. Карбюратор подлежит регулировке. 	<ol style="list-style-type: none"> Прочистите; см. указания, приведенные в главе "Техобслуживание воздушного фильтра". Обратитесь в авторизованный сервисный центр для выполнения регулировки карбюратора.
Двигатель запускается, вращается, но не держит обороты на холостом ходу.	Карбюратор подлежит регулировке.	Обратитесь в авторизованный сервисный центр для выполнения регулировки карбюратора.
Преждевременная поломка режущих инструментов	Каменистая почва	Предварительный осмотр почвы
Шум в машине или в коробке передач	<ol style="list-style-type: none"> Повреждение или ослабление крепления режущих инструментов Ослабление крепления рабочих ограждений Недостаток смазки 	<ol style="list-style-type: none"> Закрепите режущие узлы Затяните болты Долейте масла до необходимого уровня
Ненормальные вибрации	<ol style="list-style-type: none"> Повреждение режущих инструментов Ослабление крепления каких-либо компонентов 	<ol style="list-style-type: none"> Замените Затяните

ROZWIĄZYWANIE PROBLEMÓW



UWAGA: przed wykonaniem wszystkich zalecanych w poniższej tabeli czynności należy zawsze wyłączyć urządzenie i odłączyć świecę zapłonową, z wyjątkiem napraw wymagających działania urządzenia.

Po sprawdzeniu wszystkich możliwych przyczyn, jeśli problem nie został rozwiązany, należy zwrócić się do Autoryzowanego Serwisu. Jeśli pojawi się usterka nie wymieniona w tabeli, należy zwrócić się do Autoryzowanego Serwisu.

PROBLEM	MOŻLIWE PRZYCZYNY	ROZWIĄZANIE
Silnik nie rusza lub wyłącza się po kilku sekundach od uruchomienia. (Upewnić się, że wyłącznik znajduje się w położeniu "I")	<ol style="list-style-type: none"> Brak iskry zapłonowej Silnik jest zalany 	<ol style="list-style-type: none"> Sprawdzić iskrę świecy zapłonowej. Jeśli brak jest iskry, powtórzyć test z nową świecą. Wykonać procedurę ze str. 81. Jeśli silnik nadal nie rusza, powtórzyć procedurę z nową świecą.
Silnik rusza, ale nie przyspiesza w prawidłowy sposób lub nie działa prawidłowo przy dużej prędkości.	Należy wyregulować gaźnik.	Zwrócić się do Autoryzowanego Serwisu w celu regulacji gaźnika.
Silnik nie osiąga pełnej prędkości i/lub wytwarza nadmierną ilość dymu.	<ol style="list-style-type: none"> Zanieczyszczony filtr powietrza. Należy wyregulować gaźnik. 	<ol style="list-style-type: none"> Wyczyścić; zobacz instrukcję w rozdziale Konserwacja filtra powietrza. Zwrócić się do Autoryzowanego Serwisu w celu regulacji gaźnika.
Silnik uruchamia się, pracuje i przyspiesza, ale nie przechodzi na bieg jałowy.	Należy wyregulować gaźnik.	Zwrócić się do Autoryzowanego Serwisu w celu regulacji gaźnika.
Przedwczesne zużycie / uszkodzenie narzędzi	Kamienisty teren	Wstępna kontrola wzrokowa terenu
Głośna praca narzędzia lub skrzyni biegów	<ol style="list-style-type: none"> Uszkodzone lub poluzowane narzędzia Poluzowane obudowy ochronne Niewystarczające nasmarowanie 	<ol style="list-style-type: none"> Przymocować narzędzia Dokręcić śruby Uzupełnić olej do odpowiedniego poziomu
Nietypowe drgania	<ol style="list-style-type: none"> Uszkodzone narzędzia Poluzowane elementy 	<ol style="list-style-type: none"> Wymienić Dokręcić

Português	Ελληνικά	Türkçe
CERTIFICADO DE GARANTIA	ΕΓΓΥΗΣΗ	GARANTİ SERTİFİKASI
<p>Este aparelho foi projectado e fabricado em conformidade com os critérios mais avançados da tecnologia actual. A empresa fabricante oferece uma garantia sobre os seus produtos de 24 meses, a partir da data de aquisição para utilização privada e actividades de tempos livres. A garantia é limitada a 12 meses no caso de uso profissional.</p> <p>Condições gerais de garantia</p> <ol style="list-style-type: none"> A garantia inicia a partir do momento de compra. O fabricante, mediante a rede de assistência técnica, substituirá gratuitamente os defeitos causados pela não conformidade do material, processo de fabrico e produção. A garantia não anula os direitos legais previstos pelo Código civil contra as consequências derivadas de defeitos ou vícios do aparelho. O pessoal técnico intervirá o mais rápido possível compativelmente com as próprias exigências de organização. Para requerer a assistência durante o período de garantia, é preciso exhibir ao pessoal autorizado o certificado de garantia abaixo ilustrado preenchido plenamente, carimbado pelo revendedor e a respectiva factura ou recibo, qual comprovante da data de compra. A garantia decai nos seguintes casos: <ul style="list-style-type: none"> Falta evidente de manutenção; Utilização imprópria do produto ou alterações do mesmo; Utilização de lubrificantes ou combustíveis impróprios; Utilização de sobresselentes ou acessórios não originais; Intervenções efectuadas por pessoal não autorizado; O fabricante exclui do período de garantia os materiais de consumo e os órgãos sujeitos ao desgaste normal derivado da utilização do aparelho. A garantia exclui as intervenções de actualização e de melhorias do aparelho. A garantia não inclui pôr em ponto o aparelho bem como as intervenções de manutenção eventualmente necessárias durante o período de garantia. Eventuais danos derivados do transporte devem ser assinalados imediatamente ao transportador; a inobservância, acarreta no decaimento da garantia. Para os motores de outras marcas (Briggs & Stratton, Tecumseh, Kawasaki, Honda, etc.) montados nos nossos aparelhos, vale a garantia conferida pelos respectivos fabricantes. A garantia não inclui eventuais danos, directos ou indirectos causados a pessoas ou bens materiais derivados da inutilização da máquina por ruptura ou da suspensão obrigada da sua utilização. 	<p>Αυτό το μηχάνημα έχει σχεδιαστεί και κατασκευαστεί με τις πιο μοντέρνες τεχνικές παραγωγής. Η κατασκευάστρια Εταιρία εγγυάται για τα προϊόντα της για μια περίοδο 24 μηνών από την ημερομηνία αγοράς, για ιδιωτική και ερασιτεχνική χρήση. Η εγγύηση περιορίζεται στους 12 μήνες στην περίπτωση επαγγελματικής χρήσης.</p> <p>Γενικοί όροι της εγγύησης</p> <ol style="list-style-type: none"> Η ισχύς της εγγύησης αρχίζει από την ημερομηνία αγοράς. Ο κατασκευαστής μέσω του δικτύου πώλησης και τεχνικής εξυπηρέτησης αντικαθιστά δωρεάν τα ελαττωματικά εξαρτήματα που οφείλονται σε υλικό, επεξεργασία και παραγωγή. Η εγγύηση δεν στέρει στον αγοραστή τα νομικά δικαιώματα που προβλέπονται από τον αστικό κώδικα όσον αφορά τις επιπτώσεις των ατελειών ή των ελαττωμάτων που προκλήθηκαν από το αγορασμένο προϊόν. Δο τεχνικό προσωπικό θα επέμβει το συντομότερο δυνατό μέσα στα χρονικά όρια που επιτρέπουν οι οργανωτικές απαιτήσεις. Για τεχνική υποστήριξη κατά την περίοδο εγγύησης είναι απαραίτητο να επιδείξετε στο εξουσιοδοτημένο προσωπικό το παρακάτω πιστοποιητικό εγγύησης σφραγισμένο από το κατάστημα πώλησης, πλήρως συμπληρωμένο και να συνοδεύεται από τιμολόγιο αγοράς ή νόμιμη απόδειξη που να αποδεικνύει την ημερομηνία αγοράς. Η εγγύηση παύει να ισχύει σε περίπτωση: <ul style="list-style-type: none"> Εμφανούς απουσίας συντήρησης. Λανθασμένης χρήσης του προϊόντος ή επεμβάσεων. Ακατάλληλων λιπαντικών ή καυσίμου. Χρήσης μη γνήσιων ανταλλακτικών ή αξεσουάρ. Επεμβάσεων που έγιναν από μη εξουσιοδοτημένο προσωπικό. Ο κατασκευαστής δεν καλύπτει με την εγγύηση τα αναλώσιμα υλικά και τα εξαρτήματα που υπόκεινται φυσιολογική φθορά κατά τη λειτουργία. Η εγγύηση αποκλείει τις επεμβάσεις ενημέρωσης και βελτίωσης του προϊόντος. Η εγγύηση δεν καλύπτει τη ρύθμιση και τις επεμβάσεις συντήρησης που μπορεί να λάβουν χώρα κατά την περίοδο εγγύησης. Ενδεχόμενες ζημιές που προκλήθηκαν κατά τη μεταφορά πρέπει να αναφερθούν αμέσως στο μεταφορέα διαφορετικά παύει η ισχύς της εγγύησης. Για τους κινητήρες άλλων κατασκευαστών (Briggs & Stratton, Tecumseh, Kawasaki, Honda, κλπ.) που είναι εγκατεστημένοι στα μηχανήματά μας, ισχύει η εγγύηση που χορηγείται από τον κατασκευαστή του κινητήρα. Η εγγύηση δεν καλύπτει ενδεχόμενες ζημιές, άμεσες ή έμμεσες, που θα προκληθούν σε άτομα ή αντικείμενα από βλάβες του μηχανήματος ή παρατεταμένη εξαναγκασμένη διακοπή στη χρήση αυτού. 	<p>Bu makine, en modern üretim/imalat teknikleri kullanılarak tasarlanıp gerçekleştirildi. Üretici/İmalatçı firma, özel ve hobi amaçlı kullanımlar için, satın alma tarihinden sonra 24 aylık süreyle kendi ürünleri için garanti vermektedir. Garanti süresi, profesyonel kullanımlar için 12 ayla sınırlanmıştır.</p> <p>Garanti genel koşulları</p> <ol style="list-style-type: none"> Garanti, satınalma tarihinden itibaren geçerlilik kazanır. İmalatçı firma; malzeme, işçilik ve imalattan kaynaklanan kusurlu parçaları, satış ve teknik destek ağı yoluyla değiştirir. Garanti, satılan üründen kaynaklanan kusurlara ve kusurların sonuçlarına karşı satınalmanı koruyan medeni kanundan kaynaklanan hakları ortadan kaldırmaz. Teknik personel, organizasyonel koşulların verdiği sınırlar içerisinde olabildiğince en kısa sürede destek sağlayacaktır. Garantide yer alan desteği talep etmek için, yetkili kişiye satıcı tarafından damgalanmış sertifikayı ve de mali açıdan zorunlu satınalma faturasını ya da satınalma tarihini ispatlayan fişi göstermesi gereklidir. Garanti aşağıda yer alan durumlarda ortadan kalkar: <ul style="list-style-type: none"> Bakım yapılmadığının açıkça anlaşılması, Ürünün doğru olmayan ya da kurallara aykırı kullanımı, Makineye uygun olmayan yağ ya da yakıtın kullanımı, Orijinal olmayan yedek parça ya da aksesuarların kullanımı, Yetkili olmayan kişiler tarafından makineye müdahalelerde bulunulması. İmalatçı şirket; tüketim malzemelerini ve de makinenin normal işletimi sonucunda değişmesi gereken parçaları, garanti kapsamının dışında tutmaktadır. Garanti, ürünün yenileştirme ve iyileştirme amacı ile yapılan eklentilerini hariçte bırakılmaktadır. Garanti, garanti süresi boyunca gerekli olabilecek ayarlama ve bakım işlemlerini kapsamamaktadır. Taşıma esnasında meydana gelecek hasarlar, garanti kapsamındaki hakları taşımacıdan talep etmek için ivedilikle bildirilmelidir. Makineye kurulmuş olan başka marka motorlar için (Briggs ve Stratton, Tecumseh, Kawasaki, Honda, ve diğerleri), garanti; o motor imalatçıları tarafından verilir. Garanti, uzun süreli kullanımdan kaynaklanan zorlamalı süspansiyon ve makine arızalarının, doğrudan ya da dolaylı olarak, kişilere ve eşyalara verdiği hasarları kapsamaz.

MODELO - MONTELO

DATA - ΗΜΕΡΟΜΗΝΙΑ

MODEL

TARİH

SERIAL No
ΔΙΑΔΟΧΙΚΟΣ
ΑΡΙΘΜΟΣ

DISTRIBUIDOR - ΚΑΤΑΣΤΗΜΑ ΠΩΛΗΣΗΣ

SERİ No:

BAYI

COMPRADOR - ΑΓΟΡΑΣΜΕΝΟ ΑΠΟ ΤΟΝ ΚΥΡΙΟ

SATIN ALAN BAY

Não enviar! Anexe apenas em caso de pedido de assistência técnica.
Μην το στείλετε! Επισυνάπτεται μόνο σε περίπτωση αίτησης τεχνικής εγγύησης.

Göndermek için değildir! Sadece teknik garanti için tüm nihai talepleri yollayınız.

ZÁRUKA A SERVIS

ГАРАНТИЙНЫЙ ТАЛОН

KARTA GWARANCYJNA

Tento stroj byl navržen a vyroben pomocí nejmodernější výrobní techniky. V případě soukromého použití nebo pro hobby poskytuje výrobce záruku na své výrobky v trvání 24 měsíců od data zakoupení. V případě profesionálního používání je záruka omezena na 12 měsíců.

Všeobecné záruční podmínky

- Záruka začne platit ode dne zakoupení výrobku. Výrobce poskytuje zdarma prostřednictvím své prodejní a servisní sítě výměnu vadných dílů, jejichž závady byly způsobeny materiálem, zpracováním a výrobou. Záruka nezabývá kupujícího zákonných práv podle občanského zákoníku v souvislosti s důsledky vad nebo poruch způsobených prodanou věcí.
- Pracovníci servisu poskytnou své služby co možná nejdříve podle svých organizačních možností.
- V případě žádosti o opravu v rámci záruky je nutné předložit oprávněným pracovníkům zde níže uvedené záruční list orazítkováný prodejcem, vyplněný ve všech částech a doplněný prodejním fakturou nebo řádným pokladním blokem opatřeným datem prodeje.**
- Záruka propadá v případě:
 - zjevného zanedbání údržby,
 - nesprávného použití výrobku nebo poškození,
 - použití nevhodných mazadel nebo paliv,
 - použití jiných než originálních náhradních dílů nebo doplňků,
 - zásahů neoprávněných pracovníků.
- Výrobce vylučuje ze záruky materiály, které se opotřebovávají, a součásti vystavené normálnímu funkčnímu opotřebení.
- Záruka vylučuje modernizační a vylepšovací zásahy na výrobku.
- Záruka nezahrnuje seřízení a údržbu, které jsou případně prováděny v záručním období.
- Případná poškození při přepravě je nutné ihned oznámit dopravci, jinak hrozí nebezpečí propadnutí záruky.
- V případě motorů jiných značek (Briggs & Stratton, Tecumseh, Kawasaki, Honda apod.) namontovaných na našich strojích platí záruka poskytnutá výrobcem těchto motorů.
- Záruka nezahrnuje případná poškození, přímá nebo nepřímá, způsobená lidem nebo věcem poruchou stroje, nebo v důsledku nuceného prodlouženého přerušení v používání tohoto stroje.

Данное изделие разработано и произведено в соответствии с самыми современными технологиями. Фирма-изготовитель дает гарантию на свои изделия в течение 24 месяцев со дня покупки при условии, что они применяются для личного и непрофессионального пользования. В случае профессионального использования гарантия действует в течение 12 месяцев.

Общие гарантийные условия

- Гарантийный срок устанавливается, начиная с момента приобретения данного изделия. Компания через свою торговую сеть и сеть центров технической поддержки обеспечивает бесплатную замену деталей, имеющие дефекты исходных материалов, изготовления или сборки. Договор гарантии не влияет на права покупателя, обеспечиваемые законодательством в отношении последствий дефектов или брака проданного изделия.
- Технический персонал фирмы выполнит гарантийные работы максимально быстро в пределах времени, определяемых организационными требованиями.
- Для получения гарантийного обслуживания необходимо предъявить уполномоченным представителям полностью заполненный нижеприведенный гарантийный талон с печатью дилера, а также чек, подтверждающий дату покупки.**
- Изделие не подлежит гарантийному обслуживанию:
 - при очевидном отсутствии обслуживания изделия;
 - в случае нарушения условий эксплуатации изделия или нарушения конструкции;
 - использования ненадлежащего топлива или смазки;
 - использования запчастей или принадлежностей, не являющихся фирменными;
 - если ремонт изделия производился самостоятельно или неавторизованной мастерской.
- Фирма-изготовитель не предоставляет гарантии на быстроизнашивающиеся узлы и расходные материалы.
- Гарантия не включает в себя операции по апгрейдингу или улучшению изделия.
- Гарантия не включает в себя операции по запуску и техобслуживанию, произведенные в период гарантийного срока.
- Претензии по повреждениям, причиненным при транспортировке, должны немедленно предъявляться транспортировщику, в противном случае условия гарантии будут считаться нарушенными.
- Для двигателей других марок (Briggs & Stratton, Tecumseh, Kawasaki и т.д.), установленных на наших изделиях, сохраняется гарантия их производителей.
- Гарантия не покрывает прямой или косвенный ущерб, могущий быть причиненным людям или их собственности, вследствие неисправности изделия или его вынужденного простоя.

Niniejsze urządzenie zostało zaprojektowane i wykonane przy wykorzystaniu najnowocześniejszych technik produkcyjnych. Producent udziela gwarancji na swoje wyroby na okres dwudziestu czterech (24) miesięcy od daty zakupu do celów prywatnych i hobbyistycznych. W przypadku używania produktu do zastosowań profesjonalnych okres gwarancyjny ograniczony jest do 12 miesięcy.

Ogólne warunki gwarancji

- Gwarancja obowiązuje począwszy od dnia zakupu. Producent, poprzez sieć sprzedaży i obsługi technicznej, wymienia bezpłatnie części z wadami materiałowymi, wadami powstałymi w toku obróbki oraz wadami produkcyjnymi. Gwarancja nie znosi prawa nabywcy przewidzianego w kodeksie cywilnym i dotyczącego rozszczeń w wyniku wad i uszkodzeń spowodowanych przez sprzedany przedmiot.
- Personel techniczny przystąpi do naprawy w czasie, na który pozwala wymagania organizacyjne, zawsze najszybciej jak to możliwe.
- Aby skorzystać z naprawy gwarancyjnej, konieczne jest przedstawienie autoryzowanemu pracownikowi obsługi poniższej karty gwarancyjnej, osteplowanej przez sprzedawcę, wypełnionej we wszystkich swoich częściach oraz faktury zakupu lub paragonu lub też innego wymaganego prawnie dokumentu sprzedaży z odnotowaną datą zakupu.**
- Utrata gwarancji następuje w przypadku:
 - Widocznego braku konserwacji.
 - Nieprawidłowego użytkowania wyrobu lub jego przeróbek.
 - Stosowania niewłaściwych smarów lub paliwa.
 - Stosowania nieoryginalnych części zamiennych lub akcesoriów.
 - Wykonywania napraw przez osoby nieupoważnione.
- Producent nie obejmuje gwarancji części podlegających normalnemu zużyciu podczas pracy urządzenia.
- Gwarancja nie obejmuje prac mających na celu unowocześnienie i ulepszenie produktu.
- Gwarancja nie obejmuje ustawienia ani czynności konserwacyjnych które będą konieczne w okresie gwarancji.
- Ewentualne uszkodzenia powstałe podczas transportu powinny zostać natychmiastowo zgłoszone przewoźnikowi pod groźbą utraty gwarancji.
- Dla silników innych marek (Briggs & Stratton, Tecumseh, Kawasaki, Honda, itp.) montowanych w naszych urządzeniach obowiązuje gwarancja udzielona przez producenta silnika.
- Gwarancja nie obejmuje ewentualnych szkód, bezpośrednio lub pośrednio wyrządzonych osobom lub rzeczom z powodu usterek w urządzeniu lub wynikłych z wymuszonego przedłużonego przestoju w pracy urządzenia.

MODEL

DATUM

МОДЕЛЬ - MODEL

DATA - DATUM

SERIOVÉ ČÍSLO:

PRODAVAČ

СЕРИЙНЫЙ НОМЕР
NR. FABRYCZNY

ПРОДАВЕЦ - SPRZEDAWCA

ZAKOUPIL

ПОКУПАТЕЛЬ - KUPUJĄCY

Nezasílejte! Přílozte pouze při případném požadavku technické záruky.

Не присылать отдельно! Приложить к заявке на оказание гарантийной технической помощи.
Nie wysyłać! Dołączyć tylko do żądanej ewentualnie gwarancji technicznej.

P

ATENÇÃO: Este manual deve acompanhar o aparelho durante toda a sua vida.

GR

ΠΡΟΣΟΧΗ - Το παρόν εγχειρίδιο πρέπει να συνοδεύει το μηχάνημα σε όλη τη διάρκεια ζωής του.

TR

DİKKAT - Bu kılavuz, kullanım ömrü süresince makinenin yanında bulundurulmalıdır.

CZ

UPOZORNĚNÍ : Tento návod musí být dostupný k použití po celou dobu životnosti motoru.

RUS - UK

ВНИМАНИЕ: Данное руководство должно находиться вместе с двигателем на протяжении всего срока его службы.

PL

UWAGA!: Niniejsza instrukcja powinna towarzyszyć urządzeniu przez cały okres jego eksploatacji.



ОФИЦИАЛЬНЫЙ ДИЛЕР В УКРАИНЕ:

<https://storgom.ua>

ГРАФИК РАБОТЫ:

Пн. – Пт.: с 8:30 по 18:30

Сб.: с 09:00 по 16:00

Вс.: с 10:00 по 16:00

КОНТАКТЫ:

+38 (044) 360-46-77

+38 (066) 77-395-77

+38 (097) 77-236-77

+38 (093) 360-46-77

Детальное описание товара: <https://storgom.ua/product/kultivator-oleo-mac-mh180rk-emak-k800.html>

Другие товары: <https://storgom.ua/kultivatory.html>